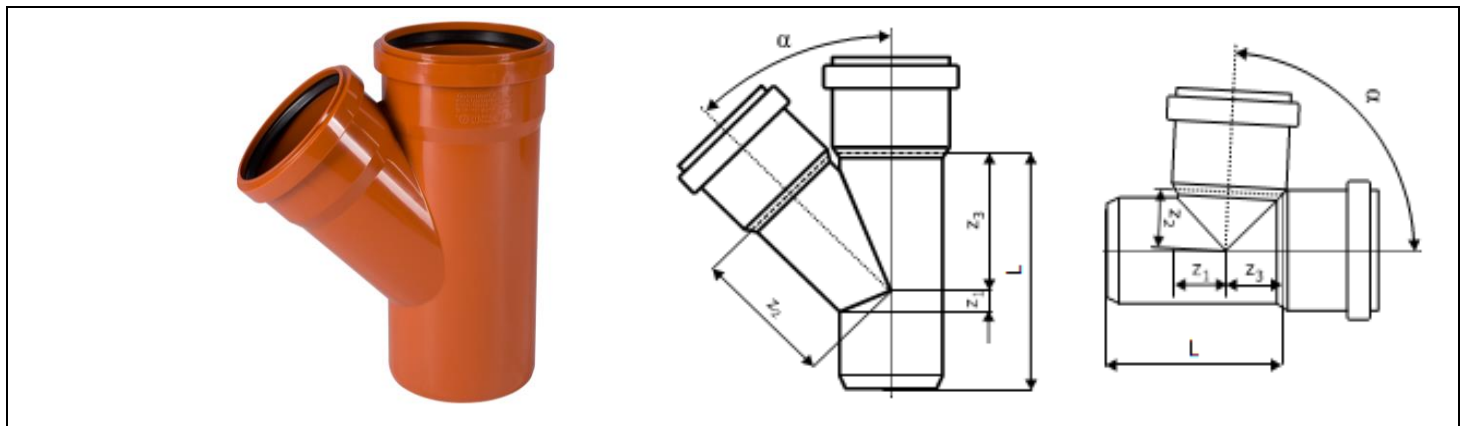




Система Ostendorf KG (PVC) - SN4 и SN8

КГЕА - тройник



КГЕА – тройник 45°

Арт.	DN	α	Z1 [мм]	Z2 [мм]	Z3 [мм]	L [мм]	Упаковка
220300	110/110	45°	25	134	134	219	10/120
221310	125/110	45°	18	144	141	226	5/60
221300	125/125	45°	28	152	152	247	5/60
222320	160/110	45°	2	166	159	242	5/60
222310	160/125	45°	13	176	170	262	3/36
222300	160/160	45°	36	194	194	311	3/36
223330	200/110	45°	14	197	182	261	1/30
223320	200/125	45°	3	205	197	282	1/32
223310	200/160	45°	21	223	216	332	1/25
223300	200/200	45°	48	243	243	386	1/20
224340	250/110	45°	37	288	206	303	1/18
224330	250/125	45°	27	236	217	324	1/16
224320	250/160	45°	3	254	241	372	1/14
224310	250/200	45°	24	274	268	426	1/12
224300	250/250	45°	20	265	292	485	1/8
225350	315/110	45°	66	272	240	318	1/10
225340	315/125	45°	56	279	251	339	1/10
225330	315/160	45°	33	297	275	386	1/10
225320	315/200	45°	5	318	302	441	1/8
225310	315/250	45°	28	344	335	507	1/5
225300	315/315	45°	72	378	378	594	1/4
226360	400/110	45°	105	340	360	510	1/5
226350	400/125	45°	94	400	400	550	1/5
226340	400/160	45°	70	355	319	404	1/5
226330	400/200	45°	43	375	346	458	1/5
226320	400/250	45°	10	480	450	660	1/3
226310	400/315	45°	34	540	500	780	1/2
226300	400/400	45°	91	550	500	850	1/1
227360	500/110	45°	150	440	435	550	1/2
227350	500/160	45°	115	420	370	600	1/2
227340	500/200	45°	88	470	510	650	1/1
227330	500/250	45°	55	550	530	680	1/1
227320	500/315	45°	11	560	583	810	1/1
227310	500/400	45°	47	580	550	840	1/1
227300	500/500	45°	114	650	680	880	1/1

КГЕА – тройник 87°

Арт.	DN	α	Z1 [мм]	Z2 [мм]	Z3 [мм]	L [мм]	Упаковка
220400	110/110	87°	59	62	62	197	10/120
221410	125/110	87°	59	70	63	204	8/96
221400	125/125	87°	66	70	70	218	8/96

222420	160/110	87°	60	87	65	225	5/60
222410	160/125	87°	67	87	72	239	5/60
222400	160/160	87°	84	89	89	273	4/48
223430	200/110	87°	61	106	67	248	1/38
223420	200/125	87°	69	106	75	264	1/38
223410	200/160	87°	86	108	91	297	1/32
223400	200/200	87°	107	113	113	336	1/24
224440	250/110	87°	64	160	130	330	1/20
224430	250/125	87°	72	170	130	360	1/20
224420	250/160	87°	88	165	135	390	1/18
224410	250/200	87°	107	160	160	420	1/13
224400	250/250	87°	131	160	180	460	1/10
225450	315/110	87°	67	200	130	390	1/10
225430	315/160	87°	90	200	160	440	1/10
225420	315/200	87°	110	170	180	490	1/6
225410	315/250	87°	134	220	210	540	1/6
225400	315/315	87°	166	260	220	550	1/5
226460	400/110	87°	70	250	100	470	1/5
226440	400/160	87°	95	210	150	510	1/5
226430	400/200	87°	114	230	200	560	1/4
226420	400/250	87°	139	230	220	610	1/4
226410	400/315	87°	114	300	220	630	1/2
226400	400/400	87°	210	310	240	650	1/2
227450	500/160	87°	100	220	280	550	1/2
227430	500/250	87°	144	260	150	650	1/2
227420	500/315	87°	175	330	300	660	1/1
227410	500/400	87°	216	267	226	730	1/1
227400	500/500	87°	262	270	270	780	1/1

Технические характеристики Система Ostendorf KG (PVC) - SN4 и SN8

Материал:	Непластифицированный Поливинилхлорид (PVC)
Химическая стойкость:	От pH 2 до pH 12
Выдерживаемая температура стоков:	50°C
Кольцевая жесткость:	SN4, SN8
Выдерживаемое давление системы:	0,5 Атм



Соответствует стандарту качества: DIN EN 13476-2 и DIN EN 1401