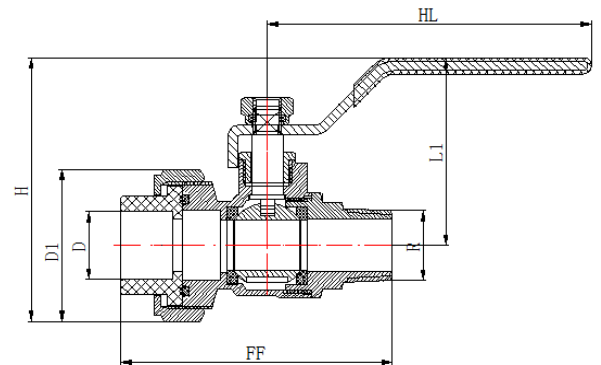


**Фитинги Blue Ocean Fire Secure**

**Fire-S-B1 ШАРОВЫЙ ЛАТУННЫЙ КРАН С 1 сварной головкой из ППР и наружной резьбой/ Класс В1**

(Серийный код ВО-FS-0603020300)



| Маркировка фитинга          | Диаметр, D, мм | R, дюйм | Количество в упаковке, шт. | Вес, кг | D1, мм | L1, мм | H, мм | HL, мм | FF, мм |
|-----------------------------|----------------|---------|----------------------------|---------|--------|--------|-------|--------|--------|
| FS-PPRF/BVM(R)-20x1/2"/B1   | 20             | 1/2"    | 90                         | 0.300   | 40     | 53     | 75    | 94     | 81     |
| FS-PPRF/BVM(R)-25x3/4"/B1   | 25             | 3/4"    | 60                         | 0.426   | 47     | 53     | 81.5  | 94     | 85     |
| FS-PPRF/BVM(R)-32x1"/B1     | 32             | 1"      | 40                         | 0.671   | 57     | 60     | 102.5 | 123    | 91.5   |
| FS-PPRF/BVM(R)-40x1 1/4"/B1 | 40             | 1 1/4"  | 15                         | 1.140   | 70     | 70     | 113   | 138    | 119.5  |
| FS-PPRF/BVM(R)-50x1 1/2"/B1 | 50             | 1 1/2"  | 8                          | 1.775   | 84.5   | 82     | 118.5 | 135    | 132.5  |
| FS-PPRF/BVM(R)-63x2"/B1     | 63             | 2"      | 6                          | 2.568   | 107.5  | 93     | 142.5 | 160    | 156    |



Продукция производится в соответствии с международным стандартом ISO: EN ISO 15874:2013

Немецким стандартом: DIN 8077:2008; DIN 8078;2008: DIN 16962

Американскими стандартами: ASTM F 2389-2017а; NSF/ANSI 14-2016а; NSF/ANSI 61-2016

Российским стандартом: ГОСТ 34415-2013