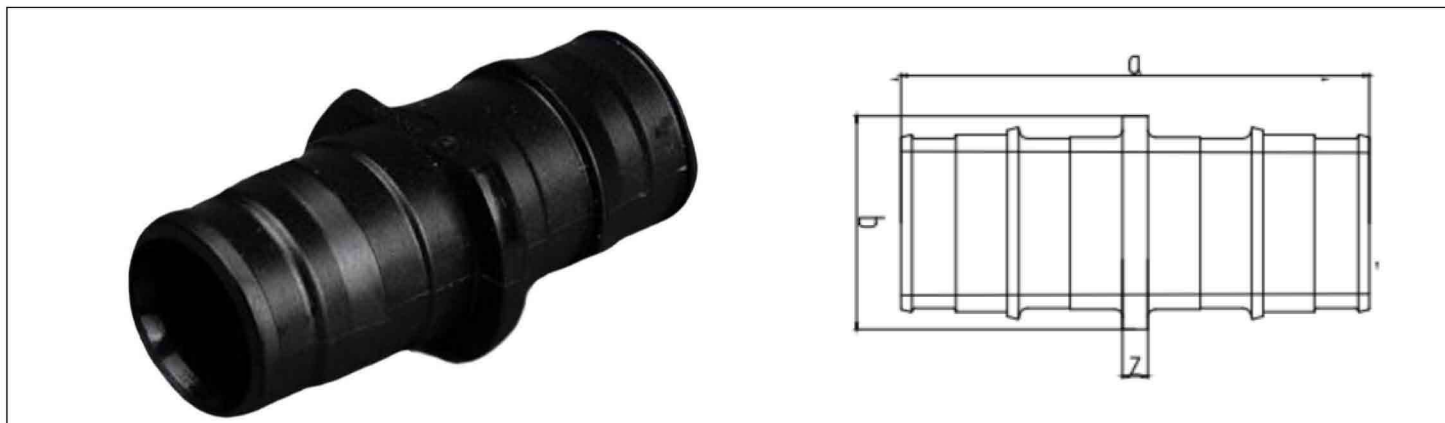


ФИТИНГИ


ONE PLUS
МУФТА СОЕДИНИТЕЛЬНАЯ РАВНОПРОХОДНАЯ


Артикул	А, мм	В, мм	С, мм	З, мм	А1, мм	В1, мм	Д1, мм	Д2, мм	Размер труб, мм	Масса, кг
3206010035	39	16	—	3	---	---	---	---	16x2.0 16x2.2	
3206010034	47	20	—	3	---	---	---	---	20x2.0 20x2.8	
3206010033	58	24	—	3	---	---	---	---	25x3.5	
3206010032	73	29	—	3	---	---	---	---	32x4.4	

Технические характеристики фитингов ONE PLUS

Наименование показателя, ед.измерения	Значения
Номинальное рабочее давление, бар	10
Максимальная рабочая температура, °С	95
Температура плавления	+170°С
Разрешены к применению в системах питьевого водоснабжения	

