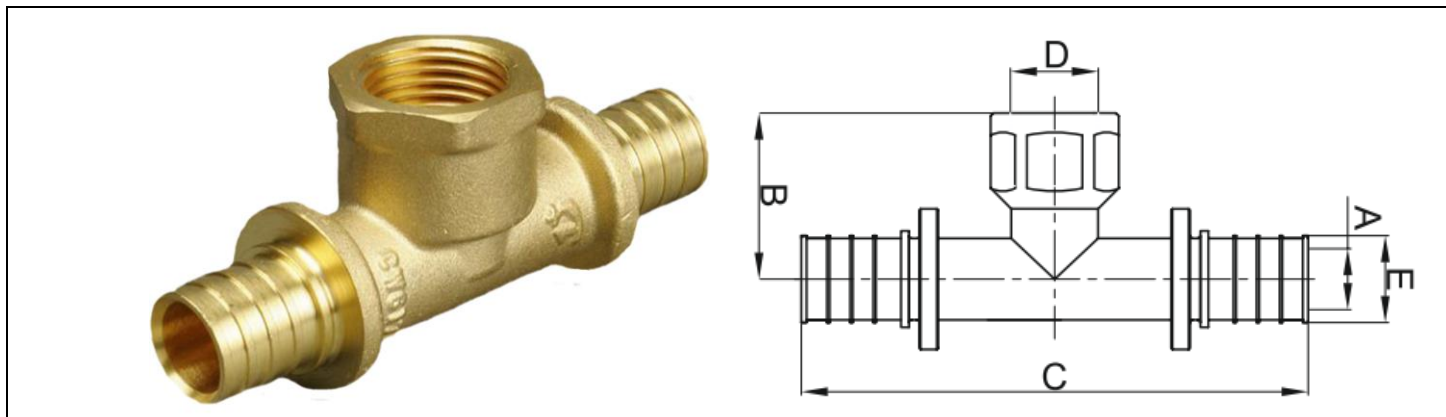


Фитинги аксиальные, латунные


ONE PLUS
ТРОЙНИК-ПЕРЕХОДНИК С ВНУТРЕННЕЙ РЕЗЬБОЙ


Артикул	А, мм	В, мм	С, мм	Д, дюйм/ мм	Е, мм	Г, мм	Н, мм	Размер труб, мм	Масса, кг
3204023132	10	29,5	79,6	Rp 1/2" ¹²	13,45	---	---	16 x 2,2	0,118
3204023128	12,5	31,5	88,8	Rp 1/2" ¹²	16,5	---	---	20 x 2,8	0,151
	12,5	33,5	96	Rp 3/4"	16,5	---	---	20 x 2,8	0,190
3204023131	15,3	30,5	113	Rp 3/4"	19,8	---	---	25 x 3,5	0,230
	20	39	133	Rp 1"	25,5	---	---	32 x 4,4	0,420

Технические характеристики фитингов ONE PLUS

Наименование показателя, ед.измерения	Значения
Номинальное рабочее давление, бар	10
Максимальная рабочая температура, °С	90
Диапазон наружных диаметров соединяемых труб, мм	16-32
Тип резьбы	UNI EN 10226-1
Материал корпуса	Латунь CW617N

Фитинги соответствуют стандарту UNI EN 21000-3 (для многослойных труб) и стандарту UNI EN ISO 15875-3 (для труб из сшитого полиэтилена)

