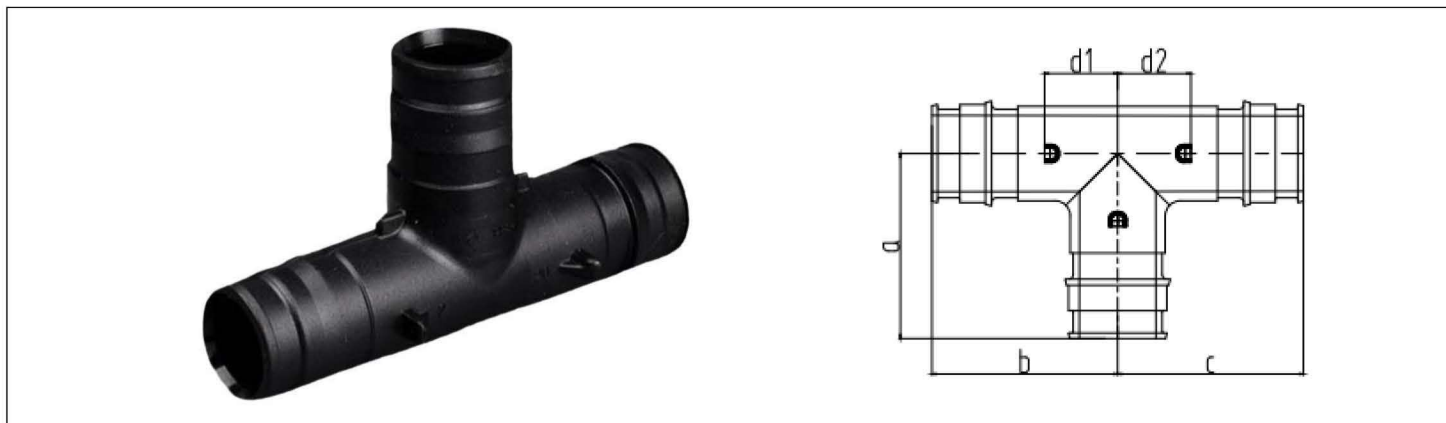


# ФИТИНГИ


**ONE PLUS**
**ТРОЙНИК РАВНОПРОХОДНОЙ**


Артикул	A, мм	B, мм	C, мм	Z, мм	A1, мм	B1, мм	D1, мм	D2, мм	Размер труб, мм	Масса, кг
3206010027	27	34	34	---	---	---	16	16	16x2.0 16x2.2	
3206010009	34	38	38	---	---	---	16	16	20x2.0 20x2.8	
3206010010	42	47	47	---	---	---	19	19	25x3.5	
3206010002	53	59	59	---	---	---	24	24	32x4.4	

## Технические характеристики фитингов ONE PLUS

Наименование показателя, ед.измерения	Значения
Номинальное рабочее давление, бар	10
Максимальная рабочая температура, °C	95
Температура плавления	+170°C
Разрешены к применению в системах питьевого водоснабжения	

