

Производитель:
 ZHEJIANG DOUBLE-LIN VALVES CO.,LTD.
 Yanpan Hardware Industrial Area,
 Ganjiang Town, Yuhuan, Zhejiang, China.

№	Наименование изделия	Модель	Количество
1	Кран шаровой латунный полнопроходной с дренажем, резьба внутренняя/внутренняя, ручка - бабочка	LL 1066	
2	Кран шаровой латунный полнопроходной с дренажем, резьба внутренняя/внутренняя, ручка - бабочка	LL 1066C	



Технический паспорт изделия.
 Кран шаровой латунный
 полнопроходной с дренажем.

Название и адрес торгующей организации _____

Дата продажи «__» _____ 20__ г. (подпись) _____

Штамп или печать торгующей организации:

С условиями гарантии СОГЛАСЕН:

ПОКУПАТЕЛЬ _____ (подпись) _____

Штамп о приёмке:

Гарантийный срок - пять лет с даты продажи конечному потребителю.

При предъявлении претензии к качеству товара, покупатель предоставляет следующие документы:

- Заявление в произвольной форме, в котором указываются:
 - название организации или Ф.И.О. покупателя, фактический адрес и контактные телефоны;
 - название и адрес организации, производившей монтаж;
 - основные параметры системы, в которой использовалось изделие;
 - краткое описание дефекта.
- Документ, подтверждающий покупку изделия (накладная, квитанция).
- Акт гидравлического испытания системы, в которой монтировалось изделие.
- Настоящий заполненный гарантийный талон.

Отметка о возврате или обмене товара:

Дата «__» _____ 20__ г. (подпись) _____

Модели:
 LL 1066, LL 1066C.



LL 1066



LL 1066C

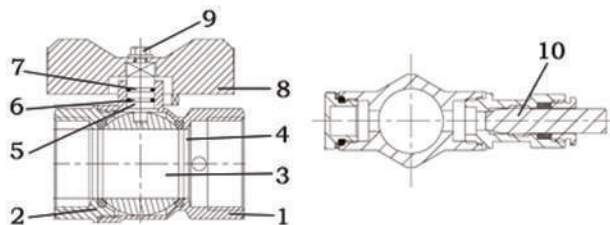
1. Назначение и область применения.

Кран шаровой используется в качестве запорной арматуры в системах водоснабжения, отопления, сжатого воздуха, технологических трубопроводах, транспортирующих жидкости, не агрессивные к материалам крана. Использование шаровых кранов в качестве регулирующей арматуры запрещено.

2. Технические характеристики и параметры.

№	Характеристика	Значение
1	Класс герметичности затвора	A
2	Рабочая температура	от -10 °С до +120 °С
3	Средний полный ресурс (откр./закр.)	50 000 циклов
4	Средний срок службы	30 лет
5	Рабочее давление	16 Бар
6	Присоединительная резьба	1/2" - 1"
7	Тип по эффективному диаметру	Полнопроходной

3. Устройство и материалы.



№	Деталь	Материал
1	Корпус	Латунь CW617N
2	Муфта	Латунь CW617N
3	Сфера	Латунь CW617N
4	Уплотнитель сферы	Политетрафторэтилен
5	Шток	Латунь CW617N
6	Прокладка штока № 1	Нитрильный каучук
7	Прокладка штока № 2	Фторкаучук
8	Ручка	Сталь
9	Гайка	Нержавеющая сталь
10	Дренажный клапан	Латунь CW617N

4. Рекомендации по установке, обслуживанию, хранению и транспортировке.

Краны могут устанавливаться в любом монтажном положении. В соответствии с ГОСТ 12.2.063 п.3.10, арматура не должна испытывать нагрузок от трубопровода (изгиб, сжатие, растяжение, кручение, перекосы, вибрация, несоосность патрубков, неравномерность затяжки крепежа). При необходимости должны быть предусмотрены опоры или компенсаторы, снижающие нагрузку на арматуру от трубопровода. Несосоосность соединяемых трубопроводов не должна превышать 3мм при длине до 1м плюс 1мм на каждый последующий метр (СП 73.13330.2012 п. 5.1.8.). Монтажный ключ должен воздействовать на присоединяемый полукорпус крана, а не на противоположный. Краны должны эксплуатироваться при условиях, изложенных в таблице технических характеристик. Не допускается эксплуатировать краны с ослабленной гайкой крепления рукоятки, т.к. это может привести к поломке штока. Категорически запрещается допускать замерзание рабочей среды внутри крана. При осушении системы в зимний период кран должен быть оставлен полуоткрытым, чтобы рабочая среда не осталась в полостях за затвором. Краны должны храниться в упаковке предприятия – изготовителя по условиям хранения 3 по ГОСТ 15150. Транспортировка кранов должна осуществляться в соответствии с условиями 5 по ГОСТ 15150. Если настройка, установка, техническое обслуживание, хранение, транспортировка выполнены в несоответствии с требованиями, указанными в паспорте, представитель DOUBLE-LIN за возможные инциденты ответственность не несет.

5. Гарантийные обязательства и условия гарантийного обслуживания.

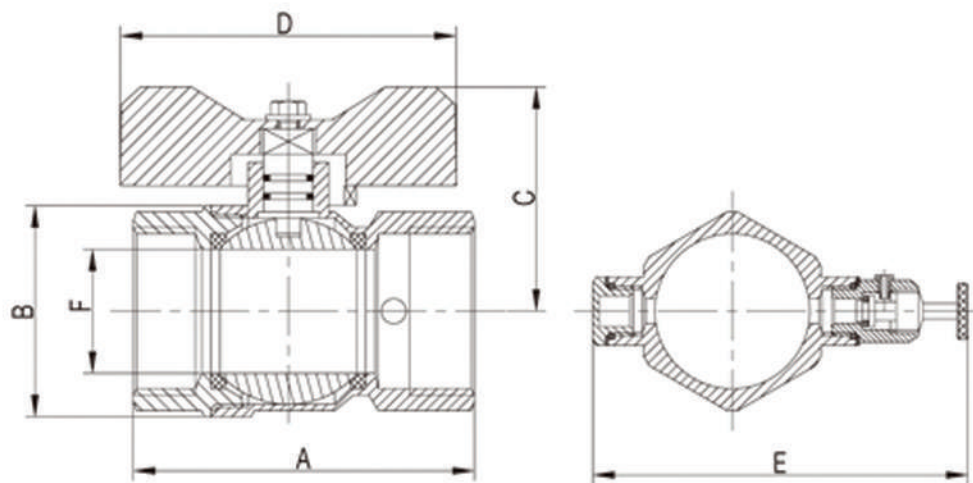
Изготовитель гарантирует соответствие изделий требованиям безопасности, при условии соблюдения потребителем правил использования, транспортировки, хранения, монтажа и эксплуатации. Гарантия распространяется на все дефекты, возникшие по вине завода - изготовителя.

Гарантия не распространяется на дефекты, возникшие в случаях:

- нарушения паспортных режимов хранения, монтажа, испытания, эксплуатации и обслуживания изделия;
- ненадлежащей транспортировки и погрузо-разгрузочных работ;
- наличия следов воздействия веществ, агрессивных к материалам изделия;
- наличия повреждений, вызванных пожаром, стихией, форс - мажорными обстоятельствами;
- повреждений, вызванных неправильными действиями потребителя;
- наличия следов постороннего вмешательства в конструкцию изделия.

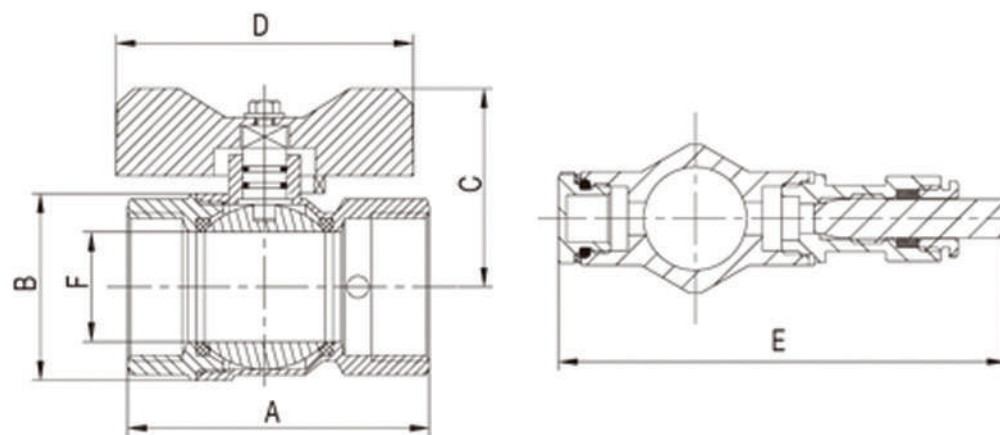
Изготовитель оставляет за собой право вносить в конструкцию изделия изменения, не влияющие на заявленные технические характеристики. Претензии к качеству товара могут быть предъявлены в течение гарантийного срока. Неисправные изделия в течение гарантийного срока ремонтируются или обмениваются на новые бесплатно. Решение о замене или ремонте изделия принимает сервисный центр. Замененное изделие или его части, полученные в результате ремонта, переходят в собственность сервисного центра. Затраты, связанные с демонтажем, монтажом и транспортировкой неисправного изделия в период гарантийного срока Покупателю не возмещаются. В случае необоснованности претензии, затраты на диагностику и экспертизу изделия оплачиваются Покупателем. Изделия принимаются в гарантийный ремонт (а также при возврате) полностью укомплектованными.

Габаритные размеры LL 1066.



DN	A, мм	B, мм	C, мм	D, мм	E, мм	F, мм
1/4"	-	-	-	-	-	-
3/8"	-	-	-	-	-	-
1/2"	55.2	29.5	38.8	54	66	14.8
3/4"	62.5	35.6	44	60	71	19
1"	70	42.7	52.5	67	78	24
1.1/4"	-	-	-	-	-	-
1.1/2"	-	-	-	-	-	-
2"	-	-	-	-	-	-
2.1/2"	-	-	-	-	-	-
3"	-	-	-	-	-	-
4"	-	-	-	-	-	-

Габаритные размеры LL 1066С.



DN	A, мм	B, мм	C, мм	D, мм	E, мм	F, мм
1/4"	-	-	-	-	-	-
3/8"	-	-	-	-	-	-
1/2"	55.2	29.5	38.8	54	81	14.8
3/4"	62.5	35.6	44	60	87	19
1"	70	42.7	52.5	67	94	24
1.1/4"	-	-	-	-	-	-
1.1/2"	-	-	-	-	-	-
2"	-	-	-	-	-	-
2.1/2"	-	-	-	-	-	-
3"	-	-	-	-	-	-
4"	-	-	-	-	-	-