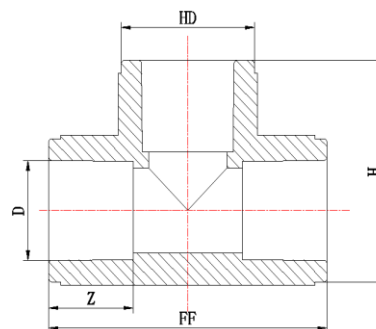


Фитинги Blue Ocean

Тройник с равными диаметрами



| Маркировка фитинга | Диаметр, D, мм | Количество в упаковке, шт | Вес, кг | Z, мм | H, мм | HD, мм | FF, мм |
|--------------------|----------------|---------------------------|---------|-------|-------|--------|--------|
| PPRF/ET(X)-20 | 20 | 300 | 0.021 | 15 | 41.3 | 28 | 54.5 |
| PPRF/ET(X)-25 | 25 | 150 | 0.036 | 16.5 | 49 | 35 | 63 |
| PPRF/ET(X)-32 | 32 | 120 | 0.048 | 18.5 | 59 | 44 | 74 |
| PPRF/ET(X)-40 | 40 | 60 | 0.105 | 21 | 70 | 56 | 84 |
| PPRF/ET(X)-50 | 50 | 30 | 0.189 | 24 | 85 | 69 | 101 |
| PPRF/ET(X)-63 | 63 | 15 | 0.318 | 28 | 104.5 | 86 | 123 |
| PPRF/ET(X)-75 | 75 | 12 | 0.573 | 32 | 130 | 100 | 141.5 |
| PPRF/ET(X)-90 | 90 | 6 | 0.846 | 36 | 142 | 120 | 164 |
| PPRF/ET(X)-110 | 110 | 2 | 1.567 | 42 | 172 | 148 | 195.5 |
| PPRF/ET(X)-125 | 125 | 2 | 2.238 | 45 | 194 | 168 | 220 |
| PPRF/ET(X)-140 | 140 | 2 | 2.938 | 47 | 213 | 188 | 238 |
| PPRF/ET(X)-160 | 160 | 1 | 4.100 | 49 | 241 | 218 | 264 |



Продукция производится в соответствии с международным стандартом ISO: EN ISO 15874:2013

Немецким стандартом: DIN 8077:2008; DIN 8078;2008: DIN 16962

Американскими стандартами: ASTM F 2389-2017a; NSF/ANSI 14-2016a; NSF/ANSI 61-2016

Российским стандартом: ГОСТ 34415-2013