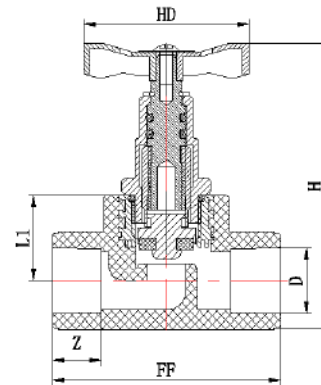


**Фитинги Blue Ocean**

**ПРОХОДНОЙ КРАН ТИП 1**



Маркировка фитинга	Диаметр, D, мм	Количество в упаковке, шт.	Вес, кг	Z, мм	L1, мм	H, мм	HD, мм	FF, мм
PPRF/SV-1(X)-20	20	75	0.195	15	35	84.5	50	69
PPRF/SV-1(X)-25	25	50	0.304	16.5	29	98.5	61	81
PPRF/SV-1(X)-32	32	45	0.327	18.5	32.5	105.5	61	85
PPRF/SV-1(X)-40	40	20	0.525	21	46	136	70	100
PPRF/SV-1(X)-50	50	15	0.600	24	52.5	138.5	70	110
PPRF/SV-1(X)-63	63	6	1.162	28	58	181.5	88	120
PPRF/SV-1(X)-75	75	6	1.305	32	65	197	88	129.5
PPRF/SV-1(X)-90	90	4	1.820	38	78.5	213.5	88	160
PPRF/SV-1(X)-110	110	2	2.525	42	96	241	88	200



Продукция производится в соответствии с международным стандартом ISO: **EN ISO 15874:2013**

Немецким стандартом: **DIN 8077:2008; DIN 8078;2008; DIN 16962**

Американскими стандартами: **ASTM F 2389-2017a; NSF/ANSI 14-2016a; NSF/ANSI 61-2016**

Российским стандартом: **ГОСТ 34415-2013**