








## Паспорт изделия.

ZHEJIANG DOUBLE-LIN VALVES CO.,LTD. Yanpan Hardware Industrial Area,Ganjiang Town,Yuhuan,Zhejiang,China

### Кран шаровой латунный полнопроходной.

**LL1001, LL1003, LL1041, LL1042, LL1036, LL1045, LL1516.**

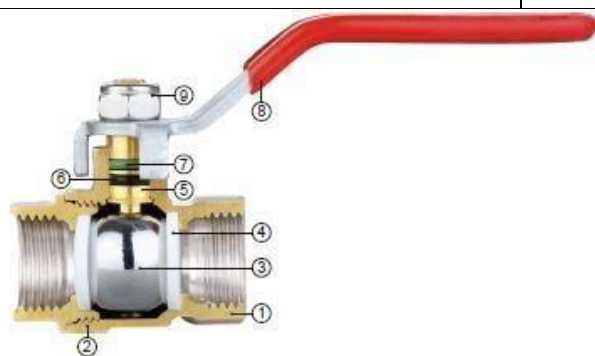
	LL1001 – шаровой кран, полнопроходной, резьба внутренняя/внутренняя, ручка – рычаг.
	LL1042 – шаровой кран, полнопроходной, резьба внутренняя/внутренняя, ручка – бабочка.
	LL1003 – шаровой кран, полнопроходной, резьба наружная/внутренняя, ручка – рычаг.
	LL1041 – шаровой кран, полнопроходной, резьба наружная/внутренняя, ручка – бабочка.
	LL1036 – шаровой кран, полнопроходной, резьба наружная/ наружная, ручка – бабочка.
	LL1569 – шаровой кран, прямой со сгоном, полнопроходной, резьба наружная/внутренняя, ручка – бабочка.
	LL1516 – шаровой кран, угловой со сгоном, полнопроходной, резьба наружная/внутренняя, ручка – бабочка.

### Назначение шарового крана.

Кран шаровой используется в качестве запорной арматуры в системах водоснабжения, отопления, сжатого воздуха, технологических трубопроводах, транспортирующих жидкости, не агрессивные к материалам крана. Использование шаровых кранов в качестве регулирующей арматуры запрещено.

### Технические характеристики и параметры.

Характеристика	Значение	Обоснование
Класс герметичности затвора	A	ГОСТ Р 54808
Рабочая температура	От -20° С до +150° С	ГОСТ Р 52720
Средний полный ресурс (откр./закр.)	50000 циклов	ГОСТ Р 21345, ГОСТ Р 27.003
Средний срок службы	30 лет	ГОСТ Р 27.003
Номинальное давление	1,6-4,0 МПа	ГОСТ Р 52720
Ремонтопригодность	да	ГОСТ Р 27.003
Присоединительная резьба	1,2"-4"	ГОСТ Р 6357
Материал корпуса	Латунь горячей штамповки CW617N	ГОСТ Р 15527

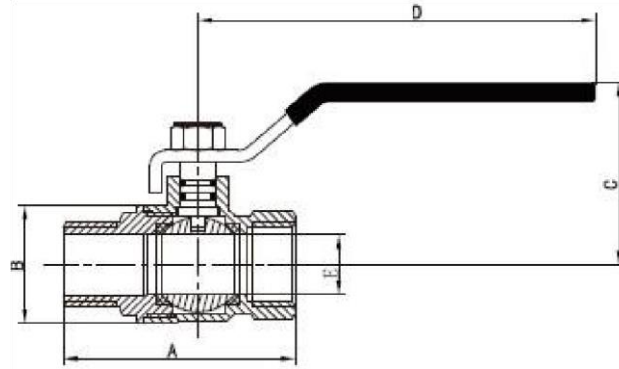


№	Деталь	Материал
1.	Корпус	Латунь CW617N
2.	Муфта	Латунь CW617N
3.	Сфера	Латунь CW617N
4.	Уплотнитель сферы	PTFE
5.	Шток	Латунь CW617N
6.	Прокладка штока №1	NBR
7.	Прокладка штока №2	Fluorubber
8.	Ручка	Сталь
9.	Гайка	Нерж.сталь

### Размеры

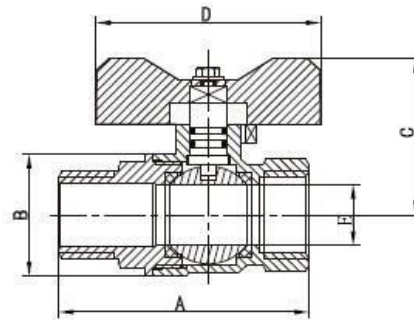
LL1001											
	1/4"	3/8"	1/2"	3/4"	1"	1.1/4"	1.1/2"	2"	2.1/2"	3"	4"
<b>A</b>	<b>40</b>	<b>41</b>	<b>48.4</b>	<b>56</b>	<b>65</b>	<b>76</b>	<b>85</b>	<b>99</b>	<b>132</b>	<b>152</b>	<b>178</b>
<b>B</b>	<b>23</b>	<b>23</b>	<b>29.5</b>	<b>35.6</b>	<b>42.7</b>	<b>53</b>	<b>63</b>	<b>79</b>	<b>102.5</b>	<b>120.5</b>	<b>144.5</b>
<b>C</b>	<b>39.2</b>	<b>39.8</b>	<b>54.2</b>	<b>57.6</b>	<b>60.6</b>	<b>75.8</b>	<b>81.3</b>	<b>88.5</b>	<b>121.5</b>	<b>129.5</b>	<b>141</b>
<b>D</b>	<b>87</b>	<b>87</b>	<b>95</b>	<b>95</b>	<b>126</b>	<b>140</b>	<b>140</b>	<b>165</b>	<b>224</b>	<b>224</b>	<b>283.5</b>
<b>E</b>	<b>9</b>	<b>10</b>	<b>14.8</b>	<b>19</b>	<b>24</b>	<b>30.2</b>	<b>37</b>	<b>47</b>	<b>62</b>	<b>74</b>	<b>90</b>

**LL1003**



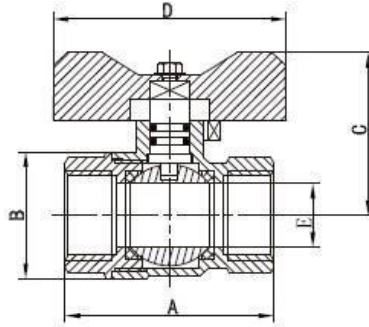
	1/4"	3/8"	1/2"	3/4"	1"	1.1/4"	1.1/2"	2"	2.1/2"	3"	4"
<b>A</b>	48.5	50	57.5	63.8	74.5	87	98	113.5			
<b>B</b>	23	23	29.5	35.6	42.7	53	63	79			
<b>C</b>	39.2	39.8	54.2	57.6	60.6	75.8	81.3	88.5			
<b>D</b>	87	87	95	95	126	140	140	165			
<b>E</b>	9	10	14.8	19	24	30.2	37	47			

**LL1041**



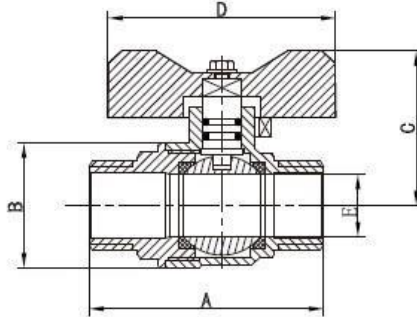
	1/4"	3/8"	1/2"	3/4"	1"	1.1/4"	1.1/2"	2"	2.1/2"	3"	4"
<b>A</b>	48.5	50	57.5	63.8	74.5	87					
<b>B</b>	23	23	29.5	35.6	42.7	53					
<b>C</b>	35	36	38.8	44	52.5	59					
<b>D</b>	54	54	54	60	67	67					
<b>E</b>	9	10	14.8	19	24	30.2					

**LL1042**



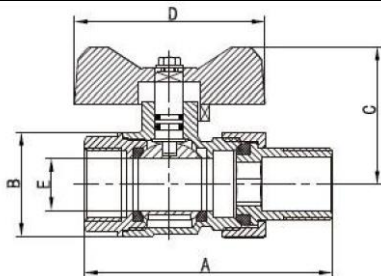
	1/4"	3/8"	1/2"	3/4"	1"	1.1/4"	1.1/2"	2"	2.1/2"	3"	4"
<b>A</b>	40	41	48.4	56	65	76					
<b>B</b>	23	23	29.5	35.6	42.7	53					
<b>C</b>	35	36	38.8	44	52.5	59					
<b>D</b>	54	54	54	60	67	67					
<b>E</b>	9	10	14.8	19	24	30.2					

**LL1036**

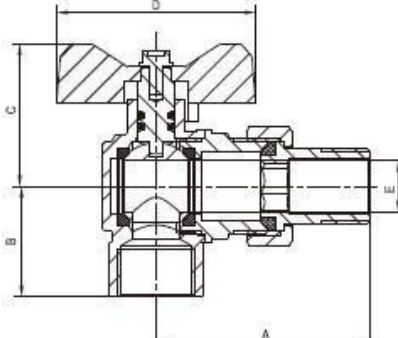


	1/4"	3/8"	1/2"	3/4"	1"	1.1/4"	1.1/2"	2"	2.1/2"	3"	4"
<b>A</b>			59.2	65.6	77.5						
<b>B</b>			29.5	35.6	42.7						
<b>C</b>			38.8	44	52.5						
<b>D</b>			54	60	67						
<b>E</b>			14.8	19	24						

**LL1569**



	1/4"	3/8"	1/2"	3/4"	1"	1.1/4"	1.1/2"	2"	2.1/2"	3"	4"
<b>A</b>	60		70	80	91	106					
<b>B</b>	23		29.5	35.6	42.7	53					
<b>C</b>	35		38.8	44	52.5	60					
<b>D</b>	54		54	60	67	67					
<b>E</b>	9		14.8	19	24	30.5					

LL1516											
											
	1/4"	3/8"	1/2"	3/4"	1"	1.1/4"	1.1/2"	2"	2.1/2"	3"	4"
<b>A</b>			58	63	77						
<b>B</b>			30	35	43						
<b>C</b>			38.8	44	52.5						
<b>D</b>			54	60	67						
<b>E</b>			14.8	19	24						

**Рабочее давление при транспортировании воды в зависимости от температуры.**

Размер	1/2"	3/4"	1"	1.1/4"	1.1/2"	2"	2.1/2"	3"	4"
Температура (° C)	Рабочее давление (Bar)								
1	40	40	40	25	25	25	16	16	16
15	40	40	40	25	25	25	16	16	16
25	40	40	40	25	25	25	16	16	16
50	37	37	33	25	25	23	16	16	16
75	31	31	26	23	20	17	16	14	14
100	25	25	21	18	16	14	13	10	10
120	18	18	16	13	12	8	7	7	7

#### Гидравлические характеристики.

Размер	1/2"	3/4"	1"	1.1/4"	1.1/2"	2"	2.1/2"	3"	4"
КМС	40	40	40	25	25	25	16	16	16
Кв, м3/час	40	40	40	25	25	25	16	16	16

#### Рекомендации по установке, обслуживанию, хранению и транспортировке.

Краны могут устанавливаться в любом монтажном положении. В соответствии с ГОСТ 12.2.063 п.3.10, арматура не должна испытывать нагрузок от трубопровода (изгиб, сжатие, растяжение, кручение, перекосы, вибрация, несоосность патрубков, неравномерность затяжки крепежа). При необходимости должны быть предусмотрены опоры или компенсаторы, снижающие нагрузку на арматуру от трубопровода. Несоосность соединяемых трубопроводов не должна превышать 3мм при длине до 1м плюс 1мм на каждый последующий метр (СП 73.13330.2012 п. 5.1.8.). Муфтовые соединения следует выполнять, не превышая допустимые крутящие моменты, указанные в разделе 7 настоящего паспорта. При этом монтажный ключ должен воздействовать на присоединяемый полукорпус крана, а не на противоположный.

Краны должны эксплуатироваться при условиях, изложенных в таблице технических характеристик. Не допускается эксплуатировать краны с ослабленной гайкой крепления рукоятки, т.к. это может привести к поломке штока. Категорически запрещается допускать замерзание рабочей среды внутри крана. При осушении системы в зимний период кран должен быть оставлен полуоткрытым, чтобы рабочая среда не осталась в полостях за затвором.

Краны должны храниться в упаковке предприятия – изготовителя по условиям хранения 3 по ГОСТ 15150. Транспортировка кранов должна осуществляться в соответствии с условиями 5 по ГОСТ

15150. Если настройка, установка, техническое обслуживание, хранение, транспортировка выполнены в несоответствии с требованиями, указанными в паспорте, представитель DOUBLE-LIN за возможные инциденты ответственность не несет.

### ***Гарантийные обязательства***

Изготовитель гарантирует соответствие изделий требованиям безопасности, при условии соблюдения потребителем правил использования, транспортировки, хранения, монтажа и эксплуатации.

Гарантия распространяется на все дефекты, возникшие по вине завода - изготовителя.

Гарантия не распространяется на дефекты, возникшие в случаях:

- нарушения паспортных режимов хранения, монтажа, испытания, эксплуатации и обслуживания изделия;
- ненадлежащей транспортировки и погрузо-разгрузочных работ;
- наличия следов воздействия веществ, агрессивных к материалам изделия;
- наличия повреждений, вызванных пожаром, стихией, форс - мажорными обстоятельствами; - повреждений, вызванных неправильными действиями потребителя; - наличия следов постороннего вмешательства в конструкцию изделия.

Изготовитель оставляет за собой право вносить в конструкцию изделия изменения, не влияющие на заявленные технические характеристики.

### ***Условия гарантийного обслуживания***

Претензии к качеству товара могут быть предъявлены в течение гарантийного срока.

Неисправные изделия в течение гарантийного срока ремонтируются или обмениваются на новые бесплатно. Решение о замене или ремонте изделия принимает сервисный центр. Замененное изделие или его части, полученные в результате ремонта, переходят в собственность сервисного центра.

Затраты, связанные с демонтажом, монтажом и транспортировкой неисправного изделия в период гарантийного срока Покупателю не возмещаются.

В случае необоснованности претензии, затраты на диагностику и экспертизу изделия оплачиваются Покупателем.

Изделия принимаются в гарантийный ремонт (а также при возврате) полностью укомплектованными.

**ГАРАНТИЙНЫЙ ТАЛОН № \_\_\_\_\_**

Наименование товара

Кран шаровой латунный полнопроходной

№	Модель	Количество
1		
2		
3		
4		
5		
6		
7		
8		
9		
10		
11		
12		
13		
14		
15		

Название и адрес торгующей организации \_\_\_\_\_

Дата продажи \_\_\_\_\_ Подпись продавца \_\_\_\_\_

Штамп или печать торгующей организации

Штамп о приемке

**С условиями гарантии СОГЛАСЕН:**

ПОКУПАТЕЛЬ \_\_\_\_\_ (подпись)

**Гарантийный срок - пять лет с даты продажи конечному потребителю**

При предъявлении претензии к качеству товара, покупатель предоставляет следующие документы:

1. Заявление в произвольной форме, в котором указываются:
  - название организации или Ф.И.О. покупателя, фактический адрес и контактные телефоны;
  - название и адрес организации, производившей монтаж; - основные параметры системы, в которой использовалось изделие; - краткое описание дефекта.
2. Документ, подтверждающий покупку изделия (накладная, квитанция).
3. Акт гидравлического испытания системы, в которой монтировалось изделие.
4. Настоящий заполненный гарантийный талон.

Отметка о возврате или обмене товара:

Дата: «\_\_» \_\_\_\_\_ 20\_\_ г. Подпись \_\_\_\_\_