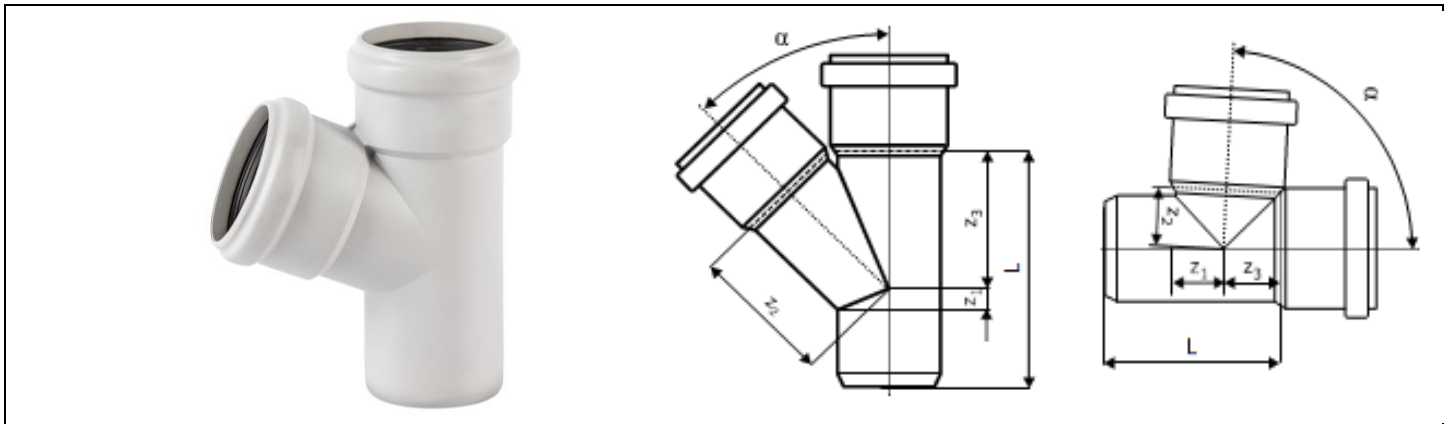




Система Ostendorf Skolan Safe (PP-MD)

СКЕА - тройник



СКЕА – тройник 45°

Арт.	DN	α	Z1 [мм]	Z2 [мм]	Z3 [мм]	Упаковка
332200	50/50	45°	13	74	74	40/320
333210	75/50	45°	3	88	85	12/192
333200	75/75	45°	20	98	98	20/160
334220	90/50	45°	3	97	84	10/160
334210	90/75	45°	12	105	103	2/216
334200	90/90	45°	20	110	110	18/144
335220	110/50	45°	17	108	95	16/128
335210	110/75	45°	6	122	115	12/96
335230	110/90	45°	-	-	-	14/112
335200	110/110	45°	25	136	136	12/96
336210	125/110	45°	11	155	152	2/70
336200	125/125	45°	49	169	169	2/56
337210	160/110	45°	2	168	159	2/46
337200	160/160	45°	36	194	194	1/28
338230	200/110	45°	-	-	-	1/28
338210	200/160	45°	19	221	218	1/20
338200	200/200	45°	46	244	244	1/14

СКЕА – тройник 67°

Арт.	DN	α	Z1 [мм]	Z2 [мм]	Z3 [мм]	Упаковка
332300	50/50	67°	22	45	45	2/500
333310	75/50	67°	18	55	51	2/340
333300	75/75	67°	29	61	61	2/280
335320	110/50	67°	21	73	57	4/180
335310	110/75	67°	22	81	67	2/140
335300	110/110	67°	40	84	84	2/120

СКЕА – тройник 87°

Арт.	DN	α	Z1 [мм]	Z2 [мм]	Z3 [мм]	Упаковка
332400	50/50	87°	33	34	34	4/500
333410	75/50	87°	32	43	32	16/256
333400	75/75	87°	40	43	43	4/264
334420	90/50	87°	32	48	31	12/192
334410	90/75	87°	43	49	40	2/240
334400	90/90	87°	56	70	51	14/112
335420	110/50	87°	28	60	32	20/160
335410	110/75	87°	40	60	45	14/112
335430	110/90	87°	-	-	-	14/112
335400	110/110	87°	57	59	59	12/96
336410	125/110	87°	70	73	72	2/72
336400	125/125	87°	70	72	72	2/80
337410	160/110	87°	62	85	73	2/46
337400	160/160	87°	95	91	92	2/32

Интернет-магазин VAVILON AQUA +7(812)677-93-03

Сайт: <https://vavilon-aqua.ru>

338430	200/110	87°	-	-	-	1/30
338410	200/160	87°	-	-	-	1/26

Технические характеристики Система Ostendorf Skolan Safe (PP-MD)	
Материал:	Минерализованный полипропилен (PP-MD)
Химическая стойкость:	От pH 2 до pH 12
Выдерживаемая температура стоков:	95°C
Степень звукоизоляции:	III степень звукоизоляции – 17 Дб
Выдерживаемое давление системы:	2 Атм



Соответствует стандарту качества: DIN EN 1451-1 и DIN 19560-10