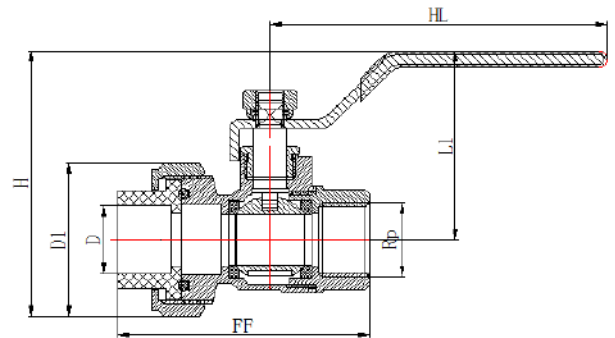


**Фитинги Blue Ocean Fire Secure**

**Fire-S-B1 ШАРОВЫЙ ЛАТУННЫЙ КРАН С 1 сварной головкой из ППР и внутренней резьбой/ Класс B1**

(Серийный код VO-FS-0603020200)



Маркировка фитинга	Диаметр, D, мм	Rp, дюйм	Количество в упаковке, шт.	Вес, кг	D1, мм	L1, мм	H, мм	HL, мм	FF, мм
FS-PPRF/BVF(R)-20x1/2"/B1	20	1/2"	80	0.295	40	53	75	94	71
FS-PPRF/BVF(R)-25x3/4"/B1	25	3/4"	70	0.417	47	53	81.5	94	74
FS-PPRF/BVF(R)-32x1"/B1	32	1"	40	0.619	57	60	102.5	123	79.5
FS-PPRF/BVF(R)-40x1 1/4"/B1	40	1 1/4"	20	1.080	70	70	113	138	100.5
FS-PPRF/BVF(R)-50x1 1/2"/B1	50	1 1/2"	10	1.535	84.5	82	118.5	135	115.5
FS-PPRF/BVF(R)-63x2"/B1	63	2"	8	2.453	107.5	93	142.5	160	138



Продукция производится в соответствии с международным стандартом ISO: EN ISO 15874:2013

Немецким стандартом: DIN 8077:2008; DIN 8078;2008: DIN 16962

Американскими стандартами: ASTM F 2389-2017a; NSF/ANSI 14-2016a; NSF/ANSI 61-2016

Российским стандартом: ГОСТ 34415-2013