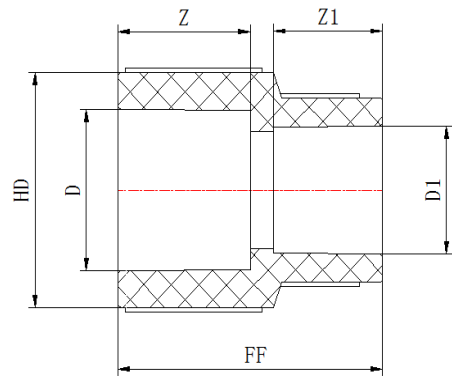


Фитинги Blue Ocean Fire Secure

Fire-S-B1 Переходная муфта с разными диаметрами/ Класс B1

(Серийный код BO-FS-0602011300)



Маркировка фитинга	Диаметр, D, мм	Диаметр, D1, мм	Количество в упаковке, шт.	Вес, кг	Z, мм	Z1, мм	HD, мм	FF, мм
FS-PPRF/RC(R)-25x20/B1	25	20	400	0.016	16.5	15	35	39
FS-PPRF/RC(R)-32x20/B1	32	20	300	0.025	18.5	15	43.5	42
FS-PPRF/RC(R)-32x25/B1	32	25	250	0.027	18.5	16.5	43.5	43
FS-PPRF/RC(R)-40x20/B1	40	20	180	0.042	21	15	55	52
FS-PPRF/RC(R)-40x25/B1	40	25	180	0.043	21	16.5	55	52
FS-PPRF/RC(R)-40x32/B1	40	32	140	0.046	21	18.5	55	52
FS-PPRF/RC(R)-50x20/B1	50	20	100	0.068	24	15	49	58
FS-PPRF/RC(R)-50x25/B1	50	25	100	0.071	24	16.5	68.5	60
FS-PPRF/RC(R)-50x32/B1	50	32	100	0.076	24	18.5	68.5	60
FS-PPRF/RC(R)-50x40/B1	50	40	60	0.085	24	21	68.5	60
FS-PPRF/RC(R)-63x20/B1	63	20	48	0.130	28	15	85.5	77
FS-PPRF/RC(R)-63x25/B1	63	25	48	0.139	28	16.5	85.5	78.5
FS-PPRF/RC(R)-63x32/B1	63	32	60	0.109	28	18.5	85.5	66.5
FS-PPRF/RC(R)-63x40/B1	63	40	48	0.129	28	21	85.5	69
FS-PPRF/RC(R)-63x50/B1	63	50	36	0.142	28	24	85.5	67
FS-PPRF/RC(R)-75x32/B1	75	32	40	0.175	32.5	18.5	99	80
FS-PPRF/RC(R)-75x40/B1	75	40	40	0.203	32.5	21	99	82
FS-PPRF/RC(R)-75x50/B1	75	50	40	0.209	32.5	24	99	83
FS-PPRF/RC(R)-75x63/B1	75	63	24	0.233	32.5	28	99	84
FS-PPRF/RC(R)-90x40/B1	90	40	18	0.299	36	21	119	85
FS-PPRF/RC(R)-90x50/B1	90	50	18	0.312	36	24	119	88
FS-PPRF/RC(R)-90x63/B1	90	63	18	0.344	36	28	119	91
FS-PPRF/RC(R)-90x75/B1	90	75	12	0.382	36	32	119	95
FS-PPRF/RC(R)-110x50/B1	110	50	8	0.530	41	24	146	96
FS-PPRF/RC(R)-110x63/B1	110	63	8	0.547	41	28	146	100

FS-PPRF/RC(R)-110x75/B1	110	75	8	0.585	41	32	146	104
FS-PPRF/RC(R)-110x90/B1	110	90	8	0.643	41	36	146	108
FS-PPRF/RC(R)-125x110/B1	125	110	4	0.879	45.5	41	167	110
FS-PPRF/RC(R)-140x110/B1	140	110	4	1.049	45.5	41	185	112
FS-PPRF/RC(R)-160x90/B1	160	90	4	1.195	48	36	210	114
FS-PPRF/RC(R)-160x110/B1	160	110	4	1.290	48	41	210	117
FS-PPRF/RC(R)-160x125/B1	160	125	4	1.500	48	44	210	125
FS-PPRF/RC(R)-160x140/B1	160	140	3	1.646	48	46	210	127



Продукция производится в соответствии с международным стандартом **ISO: EN ISO 15874:2013**

Немецким стандартом: **DIN 8077:2008; DIN 8078:2008; DIN 16962**

Американскими стандартами: **ASTM F 2389-2017a; NSF/ANSI 14-2016a; NSF/ANSI 61-2016**

Российским стандартом: **ГОСТ 34415-2013**