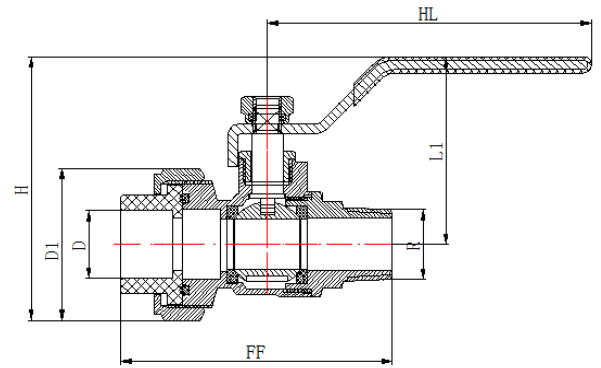


Фитинги Blue Ocean

ШАРОВЫЙ ЛАТУННЫЙ КРАН С 1 сварной головкой из ППР и наружной резьбой



Маркировка фитинга	Диаметр, D, мм	R, дюйм	Количество в упаковке, шт.	Вес, кг	D1, мм	L1, мм	H, мм	HL, мм	FF, мм
PPRF/BVM(X)-20x1/2"	20	1/2"	90	0.300	40	53	75	94	81
PPRF/BVM(X)-25x3/4"	25	3/4"	60	0.426	47	53	81.5	94	85
PPRF/BVM(X)-32x1"	32	1"	40	0.671	57	60	102.5	123	91.5
PPRF/BVM(X)-40x1 1/4"	40	1 1/4"	15	1.140	70	70	113	138	119.5
PPRF/BVM(X)-50x1 1/2"	50	1 1/2"	8	1.775	84.5	82	118.5	135	132.5
PPRF/BVM(X)-63x2"	63	2"	6	2.568	107.5	93	142.5	160	156



Продукция производится в соответствии с международным стандартом ISO: EN ISO 15874:2013

Немецким стандартом: DIN 8077:2008; DIN 8078;2008: DIN 16962

Американскими стандартами: ASTM F 2389-2017a; NSF/ANSI 14-2016a; NSF/ANSI 61-2016

Российским стандартом: ГОСТ 34415-2013