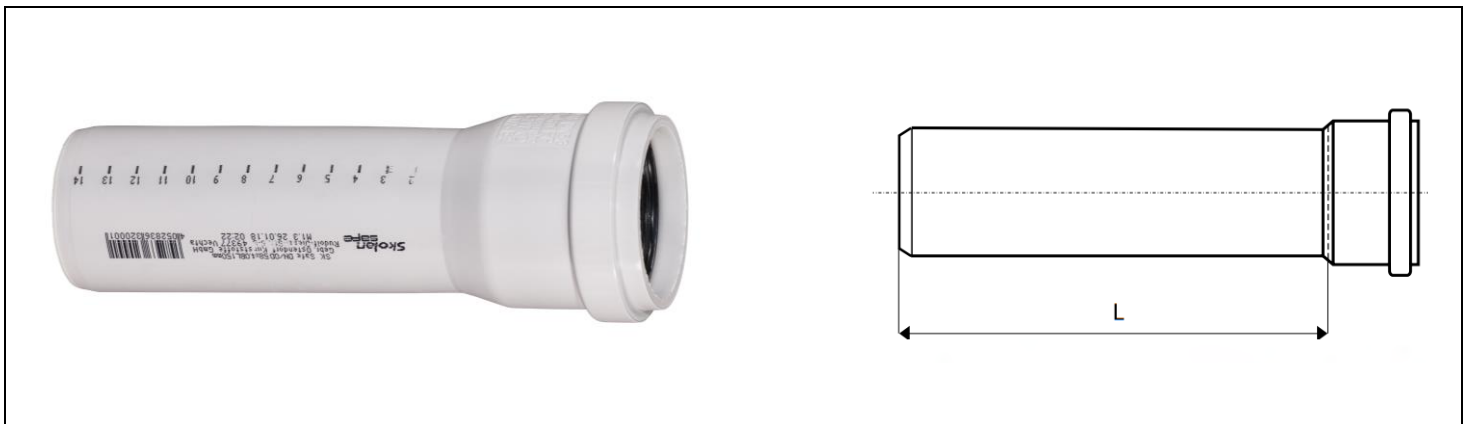




Система Ostendorf Skolan Safe (PP-MD)

СКЕМ – труба с раструбом



Арт.	DN	L [мм]	Упаковка
332000	50	150	18/432
332010	50	250	20/320
332020	50	500	12/192
332040	50	1000	1/114
332060	50	2000	1/114
332070	50	3000	1/114
333000	75	150	10/240
333010	75	250	14/224
333020	75	500	16/128
333040	75	1000	1/70
333060	75	2000	1/70
333070	75	3000	1/70
334000	90	150	8/192
334010	90	250	8/128
334020	90	500	12/96
334040	90	1000	1/60
334060	90	2000	1/60
334070	90	3000	1/60
335000	110	150	20/160
335010	110	250	12/96
335020	110	500	8/64
335040	110	1000	1/40
335060	110	2000	1/40
335070	110	3000	1/40
336000	125	150	1/120
336010	125	250	1/96
336020	125	500	1/48
336040	125	1000	1/24
336060	125	2000	1/24
336070	125	3000	1/24
337000	160	150	1/84
337010	160	250	1/48
337020	160	500	1/35
337040	160	1000	1/21
337060	160	2000	1/21
337070	160	3000	1/21
338000	200	150	1/45
338010	200	250	1/30
338020	200	500	1/20
338040	200	1000	1/15
338060	200	2000	1/15
338070	200	3000	1/15

Технические характеристики Система Ostendorf Skolan Safe (PP-MD)	
Материал:	Минерализованный полипропилен (PP-MD)
Химическая стойкость:	От pH 2 до pH 12
Выдерживаемая температура стоков:	95°C
Степень звукоизоляции:	III степень звукоизоляции – 17 Дб
Выдерживаемое давление системы:	2 Атм



Соответствует стандарту качества: DIN EN 1451-1 и DIN 19560-10