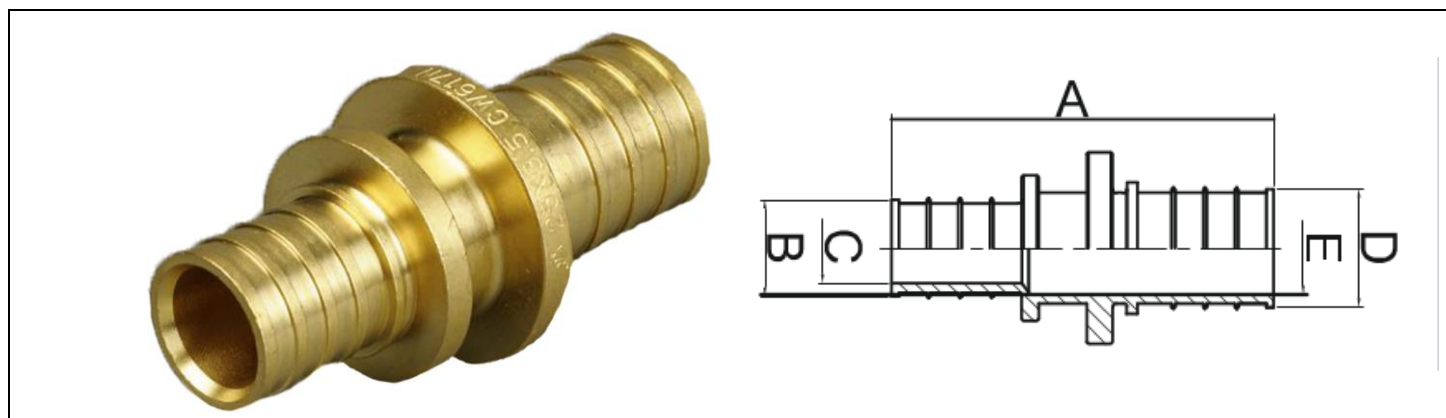


Фитинги аксиальные, латунные



МУФТА СОЕДИНИТЕЛЬНАЯ ПЕРЕХОДНАЯ



Артикул	A, мм	B, мм	C, мм	D, дюйм/ мм	E, мм	F, мм	G, мм	H, мм	Размер труб, мм	Масса, кг
3204023077	48,9	13,45	10	16,5	12,5	---	---	---	20 x 2,8- 16 x 2,2	0,045
3204023080	56,8	13,45	10	19,8	15,3	---	---	---	25 x 3,5- 16 x 2,2	0,067
3204023076	61,1	16,5	12,5	19,8	15,3	---	---	---	25 x 3,5- 20 x 2,8	0,073
3204023075	76	19,8	15,3	25,5	20	---	---	---	32 x 4,4- 5 x 3,5	0,141

Технические характеристики фитингов ONE PLUS

Наименование показателя, ед.измерения	Значения
Номинальное рабочее давление, бар	10
Максимальная рабочая температура, °C	90
Диапазон наружных диаметров соединяемых труб, мм	16-32
Тип резьбы	UNI EN 10226-1
Материал корпуса	Латунь CW617N

Фитинги соответствуют стандарту UNI EN 21000-3 (для многослойных труб) и стандарту UNI EN ISO 15875-3 (для труб из сшитого полиэтилена)

