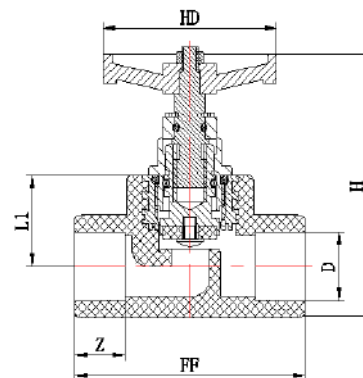


**Фитинги Blue Ocean**

**ПРОХОДНОЙ КРАН КОРОТКОГО ТИПА**



Маркировка фитинга	Диаметр, D, мм	Количество в упаковке, шт.	Вес, кг	Z, мм	L1, мм	H, мм	HD, мм	FF, мм
PPRF/SSV(X)-20	20	90	0.143	15	35	73.5	60	69
PPRF/SSV(X)-25	25	70	0.204	16.5	29	79	60	81
PPRF/SSV(X)-32	32	60	0.248	18.5	32.5	86	60	85



Продукция производится в соответствии с международным стандартом ISO: EN ISO 15874:2013

Немецким стандартом: DIN 8077:2008; DIN 8078;2008: DIN 16962

Американскими стандартами: ASTM F 2389-2017а; NSF/ANSI 14-2016а; NSF/ANSI 61-2016

Российским стандартом: ГОСТ 34415-2013