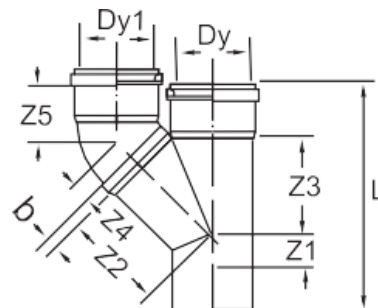


## Система Wavin Asto

### Тройник параллельный



Артикул	Dy [мм]	Dy1 [мм]	Z1 [мм]	Z2 [мм]	Z3 [мм]	Z4 [мм]	Z5 [мм]	a	b	L	Вес [кг/шт]
24146625	110	110	44	136	136	44	28	129	19,5	320	1,93

