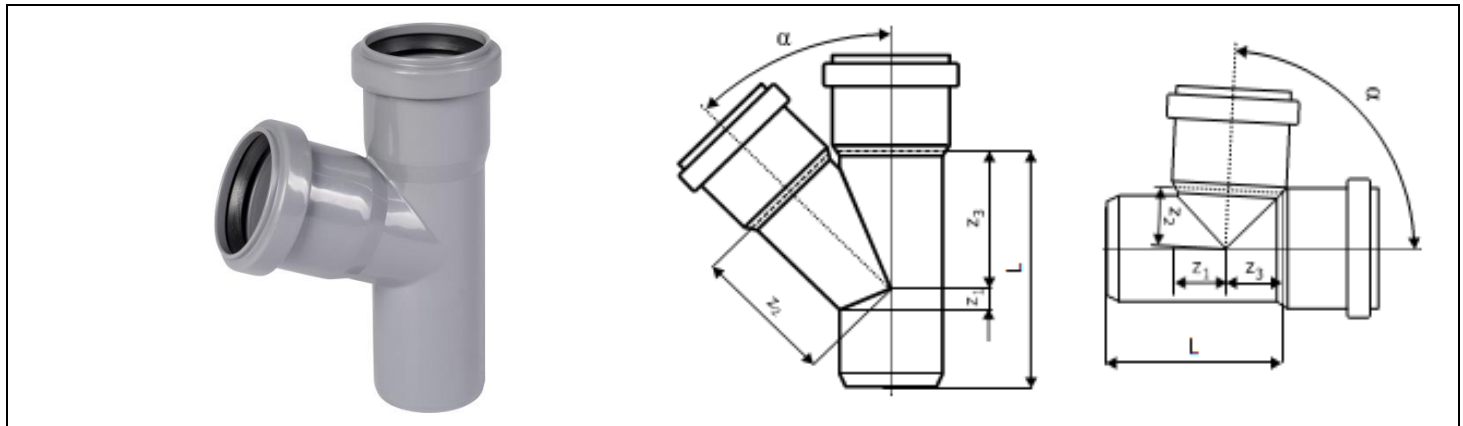




Система Ostendorf HT (PPs)

НТЕА - тройник



НТЕА – тройник 45°

Арт. серый цвет	Арт. Белый цвет	DN	α	Z1	Z2	Z3	L [мм]	Упаковка
110200	559600	32/32	45°	9	40	40	95	20/960
111200	x	40/40	45°	10	50	50	104	20/960
112210	x	50/40	45°	5	57	55	106	20/480
112200	559620	50/50	45°	12	62	62	125	20/480
113210	x	75/50	45°	1	79	74	128	20/480
113200	x	75/75	45°	18	92	92	164	20/240
114220	x	90/50	45°	9	90	82	127	20/240
114210	x	90/75	45°	9	103	100	163	20/240
114200	x	90/90	45°	20	110	110	184	20/160
115220	x	110/50	45°	17	104	94	152	20/240
115210	x	110/75	45°	1	120	115	175	20/160
115200	x	110/110	45°	25	135	135	218	10/80
116210	x	125/110	45°	18	144	142	224	5/60
116200	x	125/125	45°	28	152	152	249	5/60
117210	x	160/110	45°	1	228	158	242	5/40
117200	x	160/160	45°	36	194	194	309	5/30

НТЕА – тройник 67°

Арт. серый цвет	Арт. Белый цвет	DN	α	Z1	Z2	Z3	L [мм]	Упаковка
110300		32/32	67°	14	27	27	86	20/960
111300		40/40	67°	16	33	33	99	20/960
112310		50/40	67°	14	39	35	95	20/480
112300		50/50	67°	20	41	41	110	20/480
113310		75/50	67°	14	54	46	115	20/480
113300		75/75	67°	28	66	60	143	20/240
115320		110/50	67°	8	73	54	125	20/240
115310		110/75	67°	22	78	68	148	20/160
115300		110/110	67°	40	88	88	186	10/120

НТЕА – тройник 87°

Арт. серый цвет	Арт. Белый цвет	DN	α	Z1	Z2	Z3	L [мм]	Упаковка
110400	559660	32/32	87°	19	21	21	85	20/960
111400	x	40/40	87°	23	25	25	92	20/960
112410	x	50/40	87°	23	30	25	94	20/480
112400	559670	50/50	87°	28	30	30	109	20/480
113410	x	75/50	87°	27	43	31	112	20/480
113400	x	75/75	87°	40	43	43	138	20/240
114420	x	90/50	87°	26	50	31	111	20/240
114410	x	90/75	87°	39	51	44	137	20/240
114400	x	90/90	87°	56	70	51	161	20/160
115420	x	110/50	87°	28	60	34	120	20/240
115410	x	110/75	87°	40	60	46	113	20/160
115400	x	110/110	87°	57	64	64	183	10/120

Интернет-магазин VAVILON AQUA +7(812)677-93-03

Сайт: <https://vavilon-aqua.ru>

116410	x	125/110	87°	58	70	64	191	5/60
116400	x	125/125	87°	65	71	71	205	5/60
117410	x	160/110	87°	66	87	64	219	5/60
117400	x	160/160	87°	83	91	91	253	4/48

Технические характеристики Система Ostendorf НТ (PPs)	
Материал:	Полипропилен (PP)
Химическая стойкость:	От pH 2 до pH 12
Выдерживаемая температура стоков:	95°C
Степень звукоизоляции:	II степень звукоизоляции – 26 Дб
Выдерживаемое давление системы:	0,5 Атм



Соответствует стандарту качества: DIN EN 1451-1 и DIN 19560-10