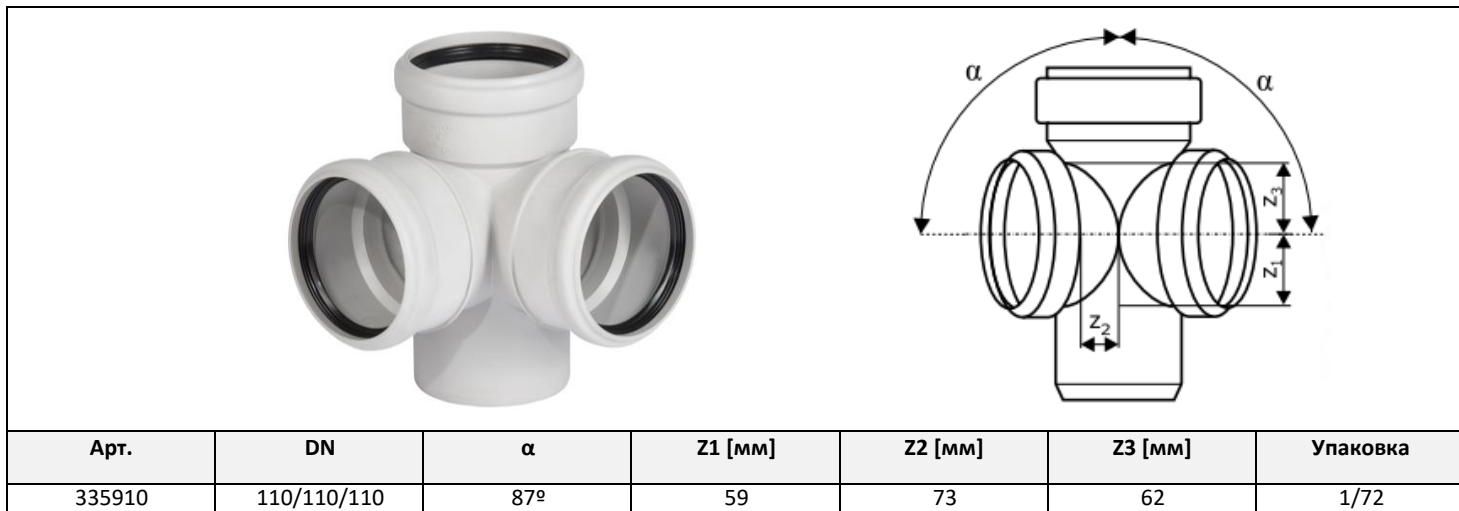




## Система Ostendorf Skolan Safe (PP-MD)

SKED – крестовина двухплоскостная 87°



| Технические характеристики Система Ostendorf Skolan Safe (PP-MD) |                                       |
|--|---------------------------------------|
| Материал:  | Минерализованный полипропилен (PP-MD) |
| Химическая стойкость:  | От pH 2 до pH 12                      |
| Выдерживаемая температура стоков:                                | 95°C                                  |
| Степень звукоизоляции:   | III степень звукоизоляции – 17 Дб     |
| Выдерживаемое давление системы:                                  | 2 Атм                                 |



Соответствует стандарту качества: DIN EN 1451-1 и DIN 19560-10