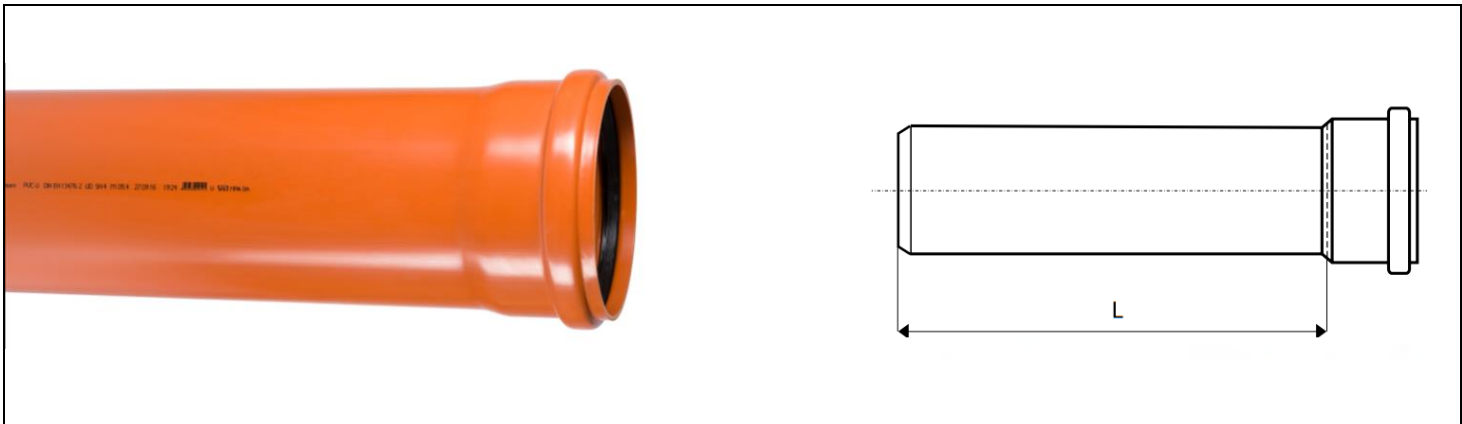




Система Ostendorf KG (PVC) - SN4 и SN8

KGEM – труба



SN 4 Арт.	SN 8 Арт.	DN	L [мм]	Упаковка
220000	-	110	500	1/86
220010	220170	110	1000	1/86
220020	220175	110	2000	1/86
220030	220180	110	3000	1/86
220040	-	110	4000	1/86
220050	220190	110	5000	1/86
220060	220190	110	6000	1/86
221000	-	125	500	1/70
221010	-	125	1000	1/60
221020	-	125	2000	1/60
220030	-	125	3000	1/86
221050	-	125	5000	1/60
222000	-	160	500	1/40
222010	222170	160	1000	1/40
222020	-	160	2000	1/40
222030	222180	160	3000	1/40
222040	-	160	4000	1/40
222050	222190	160	5000	1/40
222060	-	160	6000	1/86
223000	-	200	500	1/25
223010	223170	200	1000	1/25
223020	-	200	2000	1/25
223030	223180	200	3000	1/25
223050	223190	200	5000	1/25
223060	-	200	6000	1/25
224010	224170	250	1000	1/16
224020	-	250	2000	1/16
224030	224180	250	3000	1/16
224050	224190	250	5000	1/16
225010	225170	315	1000	1/9
225020	-	315	2000	1/9
225030	225180	315	3000	1/9
225050	225190	315	5000	1/9
225060	-	315	6000	1/9
226010	226170	400	1000	1/6
226020	-	400	2000	1/6
-	226180	400	3000	1/6
226050	226190	400	5000	1/6
227010	227170	500	1000	1/4
227020	-	500	2000	1/4
-	227180	500	3000	1/4
227050	227190	500	5000	1/4
227050	-	500	6000	1/4

Интернет-магазин VAVILON AQUA +7(812)677-93-03

Сайт: <https://vavilon-aqua.ru>

Технические характеристики Система Ostendorf KG (PVC) - SN4 и SN8

Материал:	Непластифицированный Поливинилхлорид (PVC)
Химическая стойкость:	От pH 2 до pH 12
Выдерживаемая температура стоков:	50°C
Кольцевая жесткость:	SN4, SN8
Выдерживаемое давление системы:	0,5 Атм



Соответствует стандарту качества: DIN EN 13476-2 и DIN EN 1401