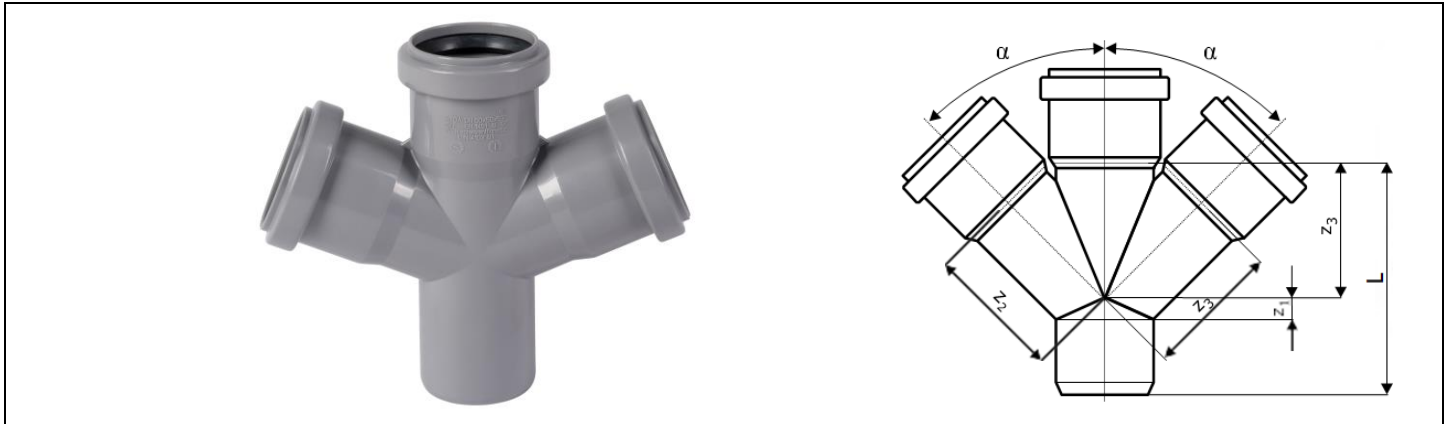




Система Ostendorf HT (PPs)

HTDA - крестовина



HTDA – крестовина 45°

Арт. серый цвет	DN	α	Z1	Z2	Z3	L [мм]	Упаковка
115440	50x50x50	45°	8	64	64	173	12/144
115480	50x50x50	87°	22	30	30	152	12/144
112900	50/50/50	67°	20	41	41	107	20/480
113900	75/75/75	67°	28	55	55	138	20/240
114900	90/90/90	87°	46	51	51	151	20/160
115540	110x50x50	45°	13	105	105	195	24/192
115910	110/50/50	67°	8	73	73	121	10/120
115580	110x50x50	87°	22	60,5	60,5	179	26/208
115680	110x110x50	87°	8	60	60	238	18/144
115880	110/110/110	45°	21	135	135	217	10/120
115900	110/110/110	67°	40	87	87	189	5/60
115930	110/110/110	87°	55	65	65	182	12/144

Технические характеристики Система Ostendorf HT (PPs)

Материал:	Полипропилен (PP)
Химическая стойкость:	От pH 2 до pH 12
Выдерживаемая температура стоков:	95°C
Степень звукоизоляции:	II степень звукоизоляции – 26 Дб
Выдерживаемое давление системы:	0,5 Атм

