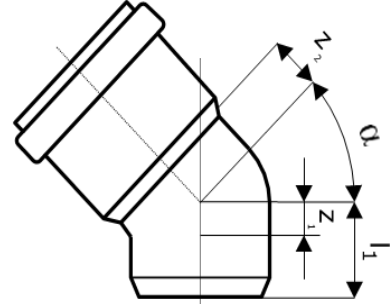




## Система Ostendorf KG (PVC) - SN4 и SN8

### КГВ - Отвод



#### КГВ – отвод 15°

Арт.	DN	$\alpha$	Z1	Z2	I1	Упаковка
220200	110	15°	9	14	69	20/240
221200	125	15°	10	15	83	20/240
222200	160	15°	13	19	94	10/120
223200	200	15°	15	23	114	1/50
224200	250	15°	19	30	153	1/24
225200	315	15°	23	38	167	1/12
226200	400	15°	29	48	184	1/8
227200	500	15°	37	59	215	1/2

#### КГВ – отвод 30°

Арт.	DN	$\alpha$	Z1	Z2	I1	Упаковка
220210	110	30°	17	21	86	20/240
221210	125	30°	19	23	92	10/120
222210	160	30°	24	30	105	8/96
223210	200	30°	30	38	129	1/50
224210	250	30°	37	49	171	1/24
225210	315	30°	47	61	191	1/12
226210	400	30°	59	78	214	1/6
227210	500	30°	74	97	252	1/2

#### КГВ – отвод 45°

Арт.	DN	$\alpha$	Z1	Z2	I1	Упаковка
220220	110	45°	25	29	85	20/240
221220	125	45°	28	33	95	12/144
222220	160	45°	36	42	117	8/96
223220	200	45°	46	54	145	1/44
224220	250	45°	57	69	191	1/24
225220	315	45°	72	86	216	1/12
226220	400	45°	91	110	246	1/6
227220	500	45°	114	137	292	1/2

#### КГВ – отвод 67°

Арт.	DN	$\alpha$	Z1	Z2	I1	Упаковка
220230	110	67°	40	44	100	20/240
221230	125	67°	46	50	113	10/120
222230	160	67°	58	64	139	5/60
223230	200	67°	72	80	171	1/40

Интернет-магазин VAVILON AQUA +7(812)677-93-03

Сайт: <https://vavilon-aqua.ru>

KGB – отвод 87°						
Арт.	DN	α	Z1	Z2	I1	Упаковка
220240	110	87°	59	61	119	16/192
221240	125	87°	65	70	132	10/120
222240	160	87°	83	89	164	5/60
223240	200	87°	105	113	204	1/30
224240	250	87°	132	143	266	1/18
225240	315	87°	166	180	310	1/9
226240	400	87°	211	229	366	1/4
227240	500	87°	263	286	441	1/1

Технические характеристики Система Ostendorf KG (PVC) - SN4 и SN8	
Материал:	Непластифицированный Поливинилхлорид (PVC)
Химическая стойкость:	От pH 2 до pH 12
Выдерживаемая температура стоков:	50°C
Кольцевая жесткость:	SN4, SN8
Выдерживаемое давление системы:	0,5 Атм



Соответствует стандарту качества: DIN EN 13476-2 и DIN EN 1401