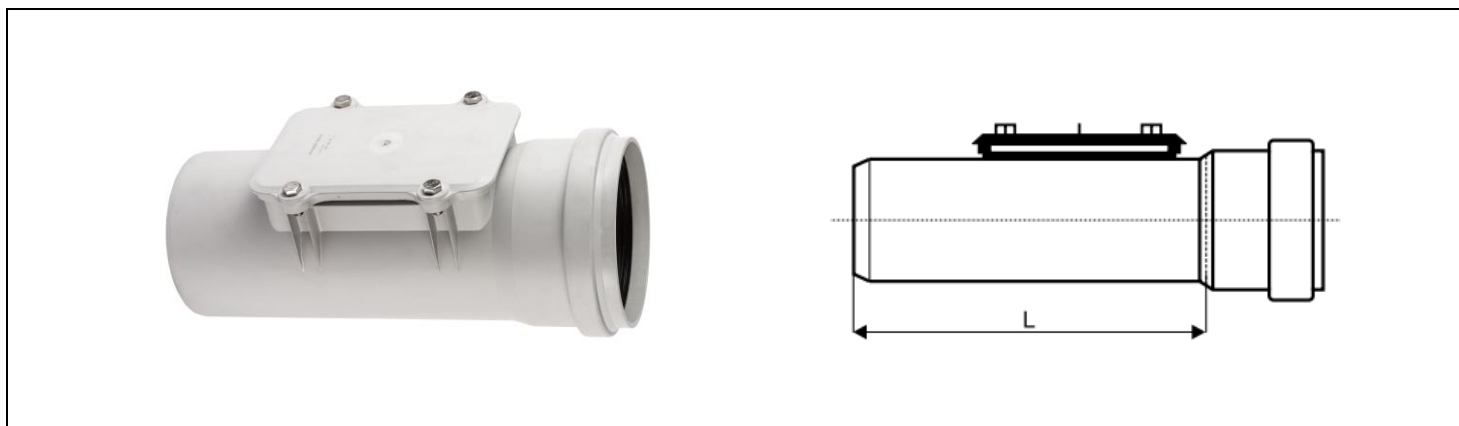




## Система Ostendorf Skolan Safe (PP-MD)

SKRE – ревизия



Арт.	DN	L [мм]	Упаковка
332600	50	151	4/576
333600	75	208	4/320
334600	90	170	9/216
335600	110	298	2/96
336600	125	316	1/40
337600	160	380	1/40
338600	200	380	1/20

### Технические характеристики Система Ostendorf Skolan Safe (PP-MD)

<b>Материал:</b>	Минерализованный полипропилен (PP-MD)
<b>Химическая стойкость:</b>	От pH 2 до pH 12
<b>Выдерживаемая температура стоков:</b>	95°C
<b>Степень звукоизоляции:</b>	III степень звукоизоляции – 17 Дб
<b>Выдерживаемое давление системы:</b>	2 Атм



Соответствует стандарту качества: DIN EN 1451-1 и DIN 19560-10