

ГАРАНТИЙНЫЙ ТАЛОН № \_\_\_\_\_



Производитель:  
ZHEJIANG DOUBLE-LIN VALVES CO.,LTD.  
Yanpan Hardware Industrial Area,  
Ganjiang Town, Yuhuan, Zhejiang, China.

№	Наименование изделия	Модель	Количество
1	Редуктор давления, ВР	LL 4111	



## Технический паспорт изделия. Редуктор давления.

Название и адрес торгующей организации \_\_\_\_\_

Дата продажи «\_\_» \_\_\_\_\_ 20\_\_ г. (подпись) \_\_\_\_\_

Штамп или печать торгующей организации:

С условиями гарантии СОГЛАСЕН:

ПОКУПАТЕЛЬ \_\_\_\_\_ (подпись) \_\_\_\_\_

Штамп о приёмке:

### Гарантийный срок - пять лет с даты продажи конечному потребителю.

При предъявлении претензии к качеству товара, покупатель предоставляет следующие документы:

1. Заявление в произвольной форме, в котором указываются:
  - название организации или Ф.И.О. покупателя, фактический адрес и контактные телефоны;
  - название и адрес организации, производившей монтаж;
  - основные параметры системы, в которой использовалось изделие;
  - краткое описание дефекта.
2. Документ, подтверждающий покупку изделия (накладная, квитанция).
3. Акт гидравлического испытания системы, в которой монтировалось изделие.
4. Настоящий заполненный гарантийный талон.

### Отметка о возврате или обмене товара:

Дата «\_\_» \_\_\_\_\_ 20\_\_ г. (подпись) \_\_\_\_\_

Модель:  
LL 4111.



## Технический паспорт изделия

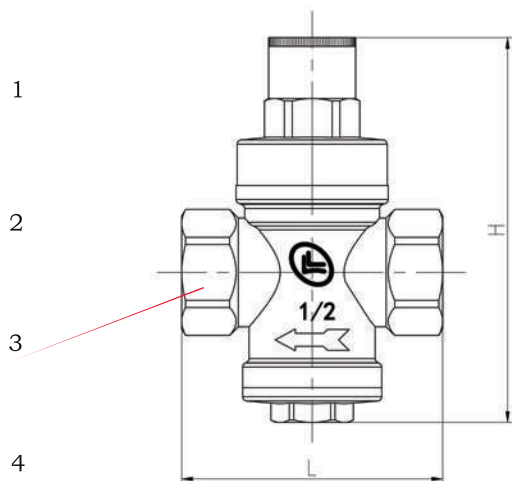
### 1. Назначение и область применения.

Редуктор давления предназначен для регулируемого снижения давления транспортируемой среды в сетях водяного отопления, холодного и горячего водоснабжения, а также на технологических трубопроводах, транспортирующих жидкости, не агрессивные к материалам редуктора. Редуктор поддерживает на выходе давление, не превышающее настроечное, вне зависимости от скачков давления в сети.

### 2. Технические характеристики и параметры.

№	Характеристика	Значение
1	Рабочая температура	от 0 °С до +120 °С
2	Средний срок службы	20 лет
3	Рабочее давление	16 Бар
4	Присоединительная резьба	1/2" 3/4" 1" 1.1/4" 1.1/2" 2"

### 3. Устройство и материалы.



SIZE	1/2"	3/4"
H	88	88
L	60	64
PN	16	16

№	Деталь	Материал
1	Крышка корпуса	Латунь CW617N
2	Корпус редуктора	Латунь CW617N
3	Присоединительный патрубок	Латунь CW617N
4	Заглушка	Латунь CW617N

## Технический паспорт изделия

### 4. Рекомендации по установке.

Редуктор может монтироваться в любом монтажном положении, однако направление потока должно совпадать с направлением стрелки на корпусе редуктора. Нарботка на отказ редуктора увеличится, если он будет установлен вертикально манометром-индикатором вниз, т.к. в этом случае срок службы уплотнительных поршневых колец увеличивается. При использовании подмоточного материала (ФУМ, сантехническая нить) следует следить за тем, чтобы излишки материала не попадали во входную камеру редуктора. Это может привести к их попаданию на седло золотника и утрате редуктором работоспособности. Перед редуктором требуется установить фильтр механической очистки с фильтрующей способностью не более 500 мкм. Редуктор с патрубком для манометра следует устанавливать так, чтобы была возможность для установки манометра.

### 6. Рекомендации по эксплуатации и техобслуживанию.

Редукторы давления должны эксплуатироваться при температуре и давлении, изложенных в настоящем паспорте. Техническое обслуживание редуктора заключается в периодической замене уплотнительных колец малого и большого поршня. О необходимости замены уплотнителей свидетельствует плавное повышение давления сверх настроечного при полностью закрытых водоразборных приборах, а также появление капель жидкости на вентиляционном отверстии пробки пружинной камеры. В этом случае следует немедленно перекрыть входной кран или вентиль, слить с системы (или участка системы) воду и заменить уплотнительные кольца редуктора. Не допускается замораживание рабочей среды внутри редуктора.

### 7. Гарантийные обязательства и условия гарантийного обслуживания.

Изготовитель гарантирует соответствие изделий требованиям безопасности, при условии соблюдения потребителем правил использования, транспортировки, хранения, монтажа и эксплуатации. Гарантия распространяется на все дефекты, возникшие по вине завода - изготовителя.

Гарантия не распространяется на дефекты, возникшие в случаях:

- нарушения паспортных режимов хранения, монтажа, испытания, эксплуатации и обслуживания изделия;
- ненадлежащей транспортировки и погрузо-разгрузочных работ;
- наличия следов воздействия веществ, агрессивных к материалам изделия;
- наличия повреждений, вызванных пожаром, стихией, форс - мажорными обстоятельствами;
- повреждений, вызванных неправильными действиями потребителя;
- наличия следов постороннего вмешательства в конструкцию изделия.

Изготовитель оставляет за собой право вносить в конструкцию изделия изменения, не влияющие на заявленные технические характеристики.

Претензии к качеству товара могут быть предъявлены в течение гарантийного срока. Неисправные изделия в течение гарантийного срока ремонтируются или обмениваются на новые бесплатно. Решение о замене или ремонте изделия принимает сервисный центр. Замененное изделие или его части, полученные в результате ремонта, переходят в собственность сервисного центра. Затраты, связанные с демонтажем, монтажом и транспортировкой неисправного изделия в период гарантийного срока Покупателю не возмещаются. В случае необоснованности претензии, затраты на диагностику и экспертизу изделия оплачиваются Покупателем. Изделия принимаются в гарантийный ремонт (а также при возврате) полностью укомплектованными.