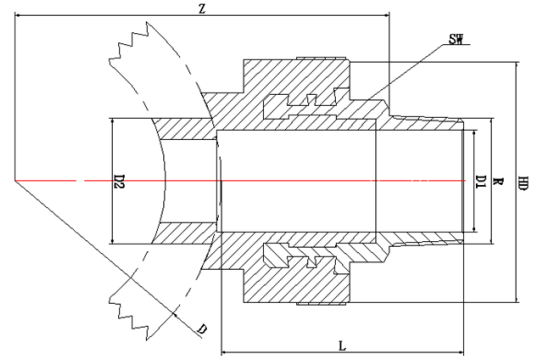


**Фитинги Blue Ocean Fire Secure**

**Fire-S-B1 ВВАРНОЕ СЕДЛО из ППР с латунной вставкой и наружной резьбой / Класс В1**

(Серийный код ВО-FS-0602021900)



Маркировка фитинга	Внешний диаметр трубы, D, мм	D2, мм	R, дюйм	Количество в упаковке, шт.	Вес, кг	D1, мм	Z, мм	L, мм	SW, мм	HD, мм
FS-PPRF/WSHMT(R)-40x25x½"/B1	40	25	½"	140	0.092	15	62	54	22	38
FS-PPRF/WSHMT(R)-40x25x¾"/B1	40	25	¾"	120	0.124	19.5	62	55	27	44
FS-PPRF/WSHMT(R)-50x25x½"/B1	50	25	½"	140	0.091	15	68	54	22	38
FS-PPRF/WSHMT(R)-50x25x¾"/B1	50	25	¾"	120	0.123	19.5	68	55	27	44
FS-PPRF/WSHMT(R)-63x25x½"/B1	63	25	½"	140	0.091	15	76	54	22	38
FS-PPRF/WSHMT(R)-63x25x¾"/B1	63	25	¾"	120	0.123	19.5	76	55	27	44
FS-PPRF/WSHMT(R)-75x25x½"/B1	75	25	½"	140	0.098	15	77	52.5	22	38
FS-PPRF/WSHMT(R)-75x25x¾"/B1	75	25	¾"	120	0.127	19.5	78	54	27	44
FS-PPRF/WSHMT(R)-75x32x1"/B1	75	32	1"	60	0.235	26	80	61	36.5	62
FS-PPRF/WSHMT(R)-90x25x½"/B1	90	25	½"	140	0.093	15	93	53.5	22	38
FS-PPRF/WSHMT(R)-90x25x¾"/B1	90	25	¾"	100	0.129	19.5	94	55.5	27	44
FS-PPRF/WSHMT(R)-90x32x1"/B1	90	32	1"	60	0.236	26	91.5	61.5	36.5	62
FS-PPRF/WSHMT(R)-110x25x½"/B1	110	25	½"	140	0.094	15	101	53.5	22	38
FS-PPRF/WSHMT(R)-110x25x¾"/B1	110	25	¾"	100	0.123	19.5	102	55.5	27	44
FS-PPRF/WSHMT(R)-110x32x1"/B1	110	32	1"	60	0.235	26	101	61.5	36.5	62
FS-PPRF/WSHMT(R)-125x25x½"/B1	125	25	½"	140	0.094	15	101	53	22	38
FS-PPRF/WSHMT(R)-125x25x¾"/B1	125	25	¾"	100	0.130	19.5	102	55	27	44
FS-PPRF/WSHMT(R)-125x32x1"/B1	125	32	1"	60	0.237	26	102	61.5	36.5	62



Продукция производится в соответствии с международным стандартом ISO: **EN ISO 15874:2013**

Немецким стандартом: **DIN 8077:2008; DIN 8078:2008; DIN 16962**

Американскими стандартами: **ASTM F 2389-2017a; NSF/ANSI 14-2016a; NSF/ANSI 61-2016**

Российским стандартом: **ГОСТ 34415-2013**