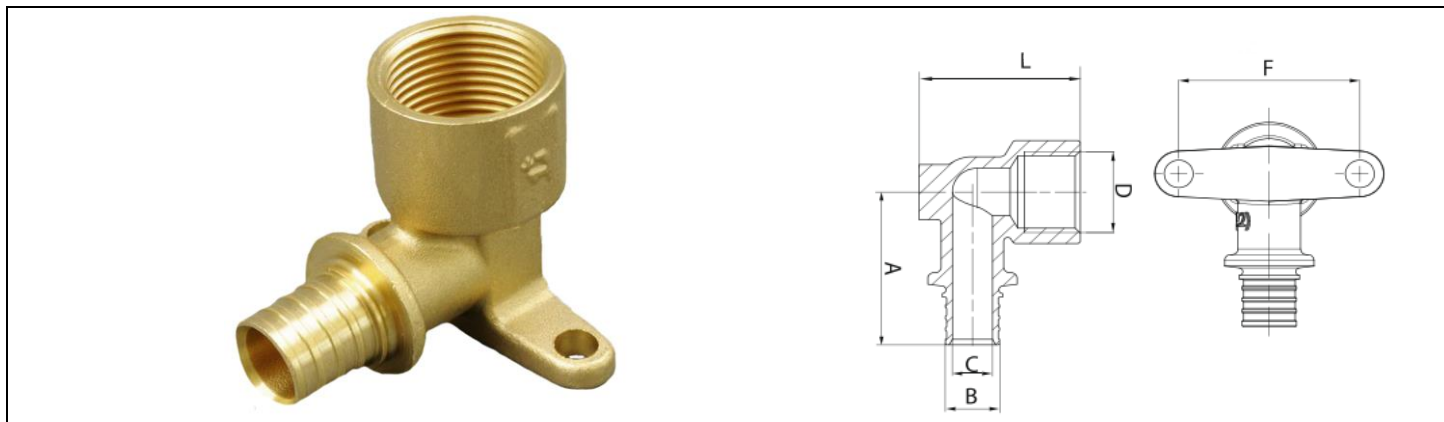


## Фитинги аксиальные, латунные



ONE PLUS

УГОЛЬНИК УСТАНОВОЧНЫЙ С ВНУТРЕННЕЙ РЕЗЬБОЙ



Артикул	А, мм	В, мм	С, мм	Д, дюйм/ мм	Е, мм	F, мм	Г, мм	Н, мм	Размер труб, мм	Масса, кг
3204023127	40	13,45	10	R 1/2 <sup>(12)</sup>	40,5	45	---	---	16 x 2,2	0,126
3204023135	44,5	16,5	12,5	R 1/2"	41,5	45	---	---	20 x 2,8	0,140
3204023064	48	16,5	12,5	R 3/4"	41,5	45	---	---	20 x 2,8	0,152
3204023063	56,5	19,8	15,3	R 3/4"	46,5	45	---	---	25 x 3,5	0,184

## Технические характеристики фитингов ONE PLUS

Наименование показателя, ед.измерения	Значения
Номинальное рабочее давление, бар	10
Максимальная рабочая температура, °С	90
Диапазон наружных диаметров соединяемых труб, мм	16-32
Тип резьбы	UNI EN 10226-1
Материал корпуса	Латунь CW617N

Фитинги соответствуют стандарту UNI EN 21000-3 (для многослойных труб) и стандарту UNI EN ISO 15875-3 (для труб из сшитого полиэтилена)

