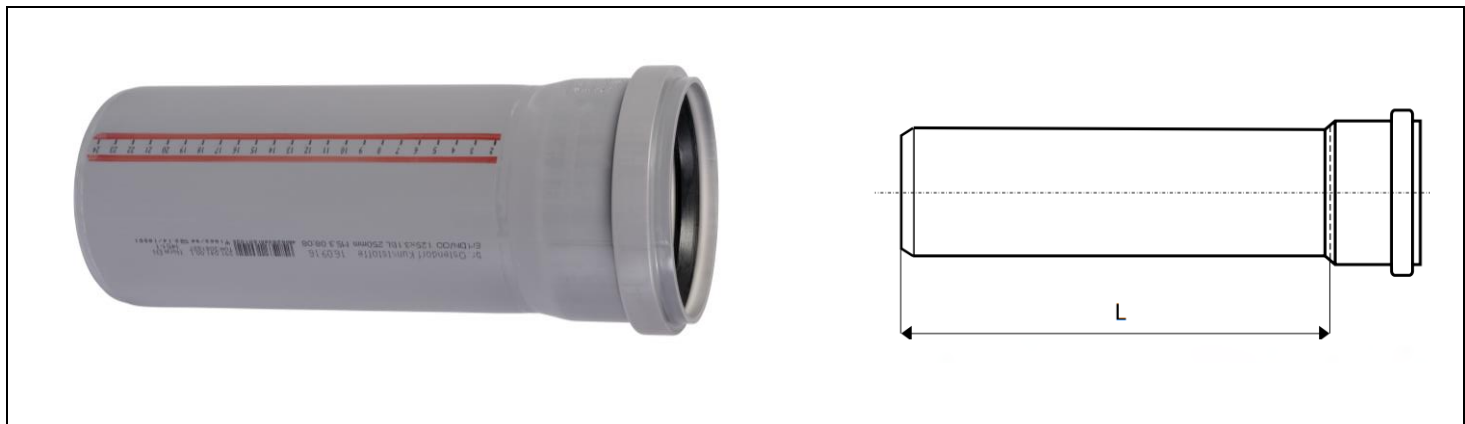




Система Ostendorf HT (PPs)

НТЕМ – труба с раструбом



Арт. Серый цвет	Арт. Белый цвет	DN	L [мм]	Упаковка
110000	559000	32	150	20/960
110010	559010	32	250	20/800
110020	559020	32	500	20/320
110040	559030	32	1000	10/300
110050	x	32	1500	10/300
110060	559040	32	2000	10/300
111000	x	40	150	20/960
111010	x	40	250	20/960
111020	x	40	500	20/320
111030	x	40	750	10/260
111040	x	40	1000	10/260
111050	x	40	1500	10/260
111060	x	40	2000	10/260
112000	559120	50	150	20/800
112010	559130	50	250	20/720
112017	x	50	315	20/320
112020	559140	50	500	20/320
112030	x	50	750	10/200
112040	559150	50	1000	10/200
112050	x	50	1500	10/200
112060	559160	50	2000	10/200
112070	x	50	3000	10/200
113000	x	75	150	20/480
113010	x	75	250	20/320
113020	x	75	500	20/160
113030	x	75	750	6/120
113040	x	75	1000	6/120
113050	x	75	1500	6/120
113060	x	75	2000	6/120
113070	x	75	3000	6/120
114000	x	90	150	20/320
114010	x	90	250	20/240
114020	x	90	500	20/120
114030	x	90	750	4/96
114040	x	90	1000	4/96
114050	x	90	1500	4/96
114060	x	90	2000	4/96
114070	x	90	3000	4/96
115000	x	110	150	20/160
115010	x	110	250	20/160
115017	x	110	315	15/120
115020	x	110	500	10/80
115030	x	110	750	4/60

115040	x	110	1000	4/60
115050	x	110	1500	4/60
115060	x	110	2000	4/60
115070	x	110	3000	4/60
115080	x	110	4000	4/60
116000	x	125	150	10/120
116010	x	125	250	10/120
116020	x	125	500	5/60
116030	x	125	750	1/54
116040	x	125	1000	1/54
116050	x	125	1500	1/54
116060	x	125	2000	1/54
116070	x	125	3000	1/54
117000	x	160	150	1/84
117010	x	160	250	1/70
117020	x	160	500	1/35
117030	x	160	750	1/35
117040	x	160	1000	1/35
117050	x	160	1500	1/35
117060	x	160	2000	1/35
117070	x	160	3000	1/35

Технические характеристики Система Ostendorf HT (PPs)

Материал:	Полипропилен (PP)
Химическая стойкость:	От pH 2 до pH 12
Выдерживаемая температура стоков:	95°C
Степень звукоизоляции:	II степень звукоизоляции – 26 Дб
Выдерживаемое давление системы:	0,5 Атм



Соответствует стандарту качества: DIN EN 1451-1 и DIN 19560-10