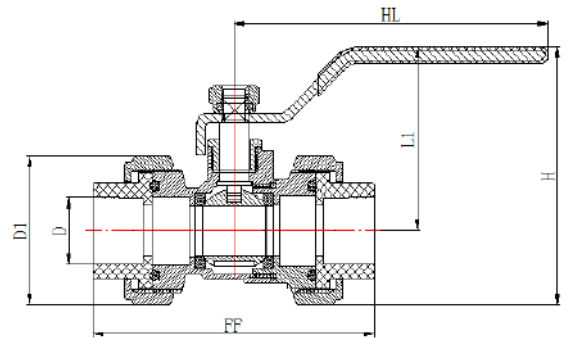


**Фитинги Blue Ocean Fire Secure**

Fire-S-B1 ШАРОВЫЙ ЛАТУННЫЙ КРАН С 2 ППР-сварными головками / Класс B1

(Серийный код BO-FS-0603020100)



Маркировка фитинга	Диаметр, D, мм	Количество в упаковке, шт.	Вес, кг	D1, мм	L1, мм	H, мм	HL, мм	FF, мм
FS-PPRF/BV(R)-20x20/B1	20x20	60	0.358	40	53	75	94	82.5
FS-PPRF/BV(R)-25x25/B1	25x25	50	0.508	47	53	81.5	94	88
FS-PPRF/BV(R)-32x32/B1	32x32	30	0.737	57	60	102.5	123	97.5
FS-PPRF/BV(R)-40x40/B1	40x40	10	1.270	70	70	113	138	116.5
FS-PPRF/BV(R)-50x50/B1	50x50	158	1.893	84.5	82	118.5	135	135
FS-PPRF/BV(R)-63x63/B1	63x63	6	3.231	107.5	93	142.5	160	161.5



Продукция производится в соответствии с международным стандартом ISO: EN ISO 15874:2013

Немецким стандартом: DIN 8077:2008; DIN 8078;2008: DIN 16962

Американскими стандартами: ASTM F 2389-2017а; NSF/ANSI 14-2016а; NSF/ANSI 61-2016

Российским стандартом: ГОСТ 34415-2013