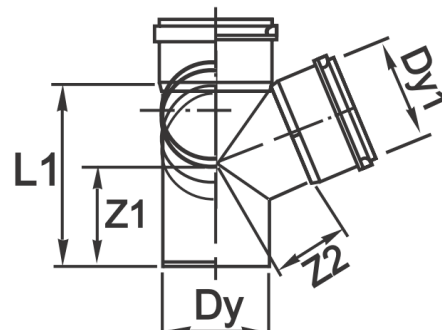


Система Wavin Optima

Крестовина двухплоскостная



Dy/Dy1/Dy1 [мм]	Артикул	L1 [мм]	Z1 [мм]	Z2 [мм]
110/110/110	24346515	218	102	86

