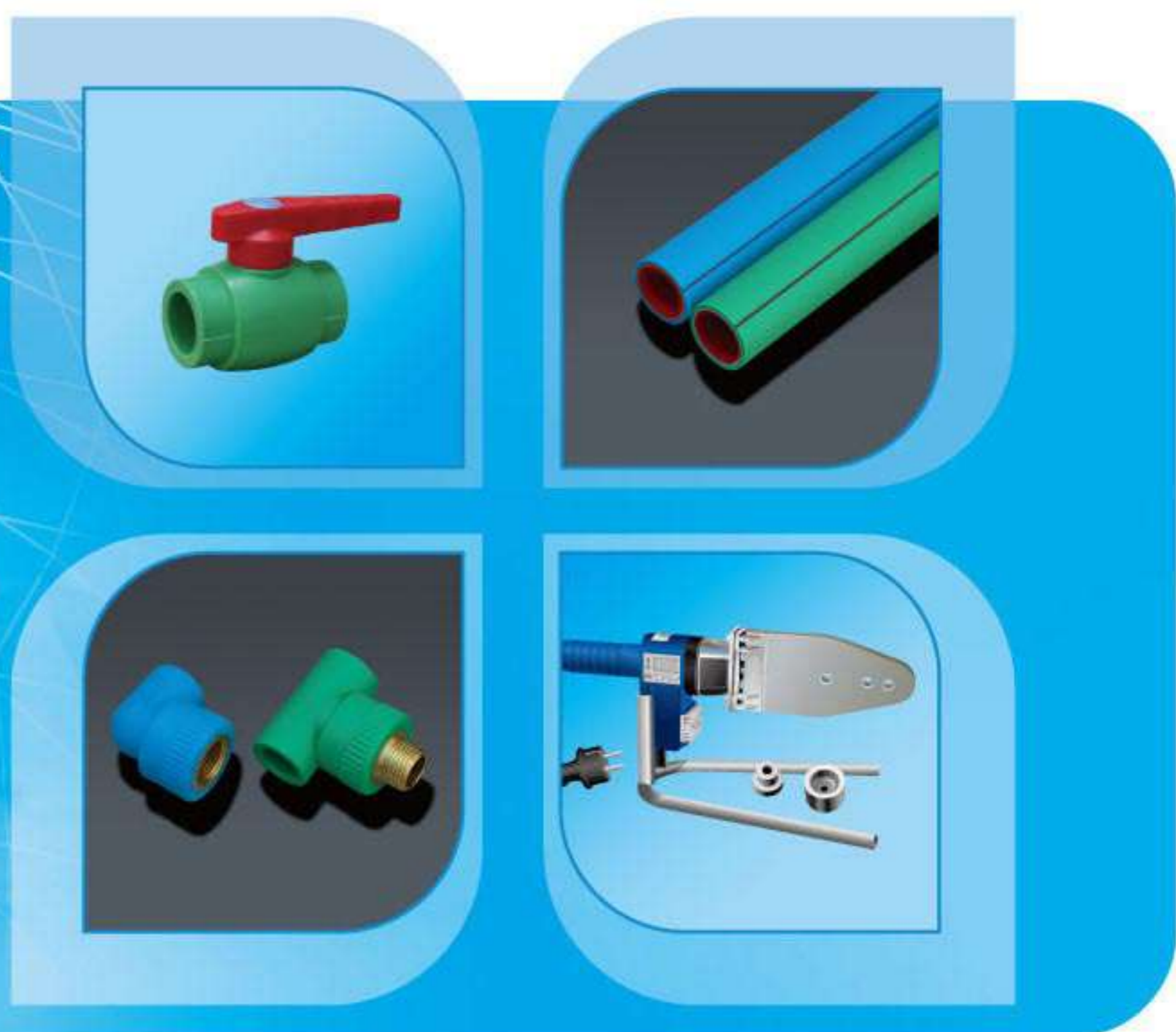


BLUE OCEAN



ТРУБОПРОВОДНЫЕ СИСТЕМЫ ИЗ ППР

НАПОРНЫЕ ПОЛИМЕРНЫЕ ТРУБОПРОВОДНЫЕ СИСТЕМЫ ИЗ ПОЛИПРОПИЛЕНА РАНДОМ СОПОЛИМЕРА (ППР) ДЛЯ ГОРЯЧЕЙ И ХОЛОДНОЙ ВОДЫ, ПИТЬЕВОЙ ВОДЫ, ОТОПЛЕНИЯ И «ТЕПЛЫХ ПОЛОВ», СИСТЕМ ЦЕНТРАЛЬНОГО КОНДИЦИОНИРОВАНИЯ В ГРАЖДАНСКОМ И ПРОМЫШЛЕННОМ СТРОИТЕЛЬСТВЕ



Blue Ocean

BLUE OCEAN INTERNATIONAL INDUSTRIAL (UK) GROUP
ТЕХНИЧЕСКИЙ КАТАЛОГ ПРОДУКЦИИ

Издание №3/2010-07

BLUE OCEAN

ТРУБОПРОВОДНЫЕ СИСТЕМЫ ИЗ ППР



Blue Ocean



Содержание

Часть 1: Трубопроводные системы из ППР марки Blue Ocean™	01
Часть 2: Контроль качества	05
Часть 3: Установка системы	07
Часть 4: Технические положения	14
Часть 5: Химическая стойкость	21
Часть 6: Сварочный процесс	25
Часть 7: Протокол испытаний (испытание давлением)	31
Часть 8: Меры предосторожности	33
Часть 9: Обзор продукции	35

Предприятия группы компаний «Blue Ocean International Industrial (UK) Group»
сертифицированы на соответствие следующим стандартам ISO:

ISO 9001:2008 Сертификация системы управления качеством

ISO 14001:2004 Сертификация системы экологического менеджмента

ISO 28001:2001 Сертификация системы управления профессиональной безопасностью и здоровьем

Часть 1:

Трубопроводные системы из ППР марки Blue Ocean™

Вступление

Трубопроводные системы из ППР марки Blue Ocean™ из полипропилена рандом сополимера (тип 3) идеально подходят для применения в гражданском и промышленном строительстве в системах горячего и холодного водоснабжения внутри зданий, для подачи и транспортировки питьевой воды, для применения при укладке «теплых полов», для различного рода систем отопления, для систем местного и центрального кондиционирования. Трубопроводные системы марки Blue Ocean™ также возможно использовать для транспортировки агрессивных жидкостей (кислоты, щелочи и др.), необходимо учитывать данные **Таблицы 9**. Химическая устойчивость полипропилена.

Blue Ocean IIG предлагает широкий спектр продукции, которая обладает высоким уровнем качества и большой надежностью. Полипропилен рандом сополимер (тип 3) – это высококачественный и экологически чистый полимерный материал с повышенными технологическими показателями.

Основные характеристики

- Тепловая универсальность
- Гигиеничность и экологичность
- Не образуются отложения
- Легкий и чистый монтаж, простота сварки
- Высокая звукоизоляция
- Химическая устойчивость
- Возможность вторичной переработки
- Устойчивость к электрохимической коррозии
- Низкая теплопроводность: $\lambda=0,23$ Вт/мК
- Плохая электропроводность
- Высокая теплоизоляция
- Высокая устойчивость к ударам
- Низкие потери напора
- Легкий вес

Таблица 1. Характеристики материала ППР (полипропилен рандом сополимер)

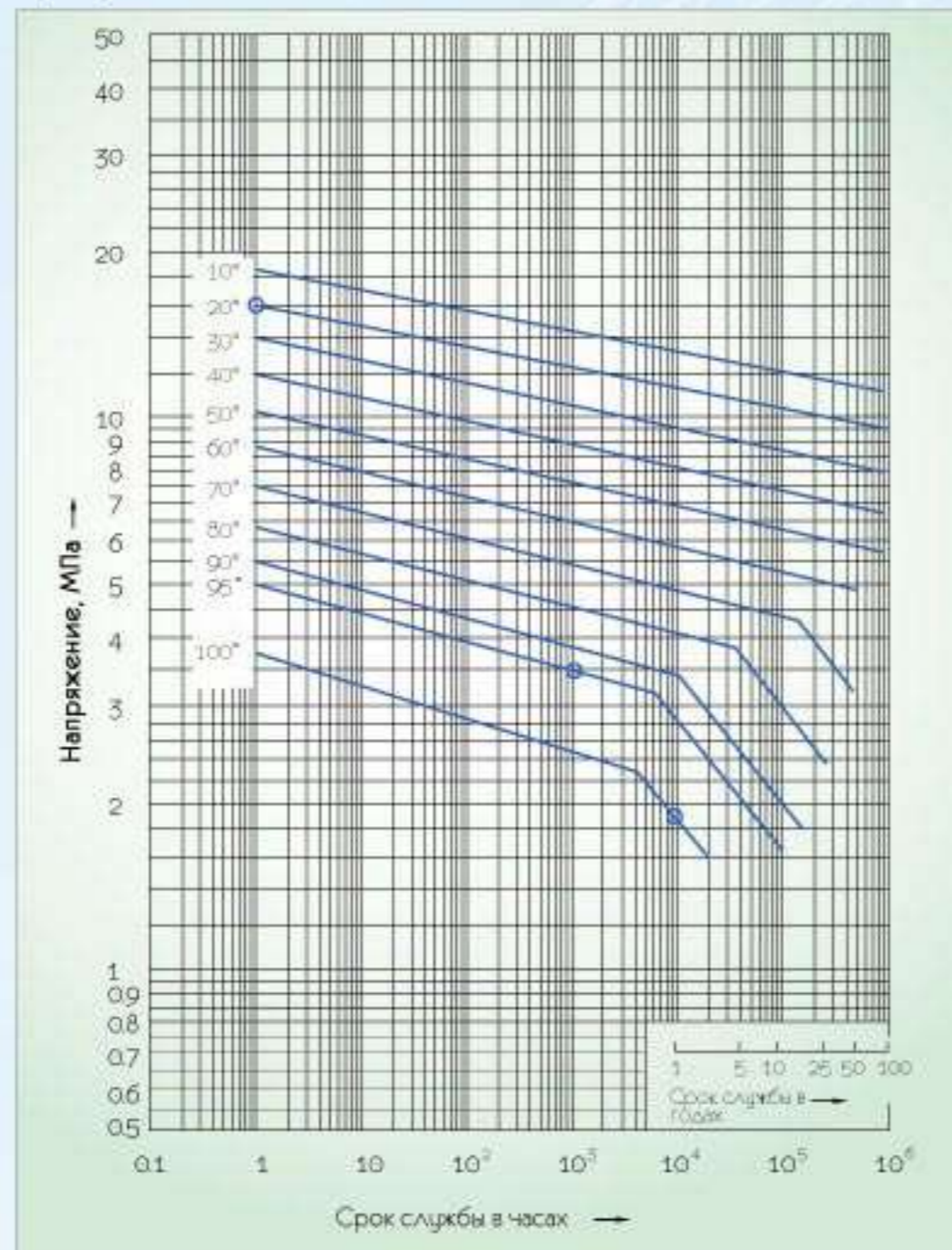
Свойства	Метод тестирования	Единица	Величина
<i>Физические свойства</i>			
Плотность (23°C)	ISO 1183	г/см ³	0,909
Показатель текучести расплава MFI 190°C/5kg MFI 230°C/2.16kg MFI 230°C/5kg	ISO 1133	г/10 мин	0,5 0,3 1,3
Точка плавления	ISO 3146	°C	147
<i>Механические свойства</i>			
Модуль упругости при растяжении (23°C, v=1мм/мин, Secant)	ISO 527-1, -2	МПа	850
Предел текучести при растяжении (23°C, v=50мм/мин)	ISO 527-1, -2	МПа	24
Линейное удлинение (23°C, v=50 мм/мин)	ISO 527-1, -2	%	10
Модуль ползучести при растяжении 1ч	ISO 899-1	МПа	650
Модуль ползучести при растяжении 1000 ч	ISO 899-1	МПа	350
<i>Испытания на прочность при ударе</i>			
Испытание по Шарли на ударную вязкость образца с надрезом (23°C) (0°C) (-30°C)	ISO 179	кДж/м ² кДж/м ² кДж/м ²	22 4,5 2,5
Испытание по Шарли на ударную вязкость образца без надреза (23°C) (0°C) (-30°C)	ISO 179	кДж/м ² кДж/м ² кДж/м ²	не ломается не ломается 43
<i>Термические свойства</i>			
Температура размягчения по Вика (V5T/A/50 K/h (10N)) (V5T/A/50 K/h (50N))	ISO 306	°C	132 69
Коэффициент линейного теплового расширения	VDE 0304	К ⁻¹	1,5×10 ⁻⁴
<i>Твердость</i>			
Твердость по Шору (Shore D (3 с))	ISO 868		65
Твердость вдавливанием шарика Н 132/30	ISO 2039	МПа	45

**ПРОДУКЦИЯ ПРОИЗВОДИТСЯ В СООТВЕТСТВИИ С МЕЖДУНАРОДНЫМ
СТАНДАРТОМ: EN ISO 15874 : 2004, НЕМЕЦКИМ СТАНДАРТОМ: DIN 8077 - 8078
И СТАНДАРТОМ РОССИЙСКОЙ ФЕДЕРАЦИИ: ГОСТ Р 52134 - 2004**

Таблица 2. Гидравлический тест

Свойства	Показатели
20°C, 1 ч, давление 16 МПа	Утечек или поломок нет
95°C, 22 ч, давление 4,2 МПа	Утечек или поломок нет
95°C, 1000 ч, давление 3,5 МПа	Утечек или поломок нет

График 1. Долговременные характеристики полипропиленовых труб



Ассортимент системы ППР Blue Ocean™

Blue Ocean IIG производит трубы и фитинги из ППР, а также аксессуары к ним, следующих параметров:

- Трубы из ППР для холодного водоснабжения и напольного отопления на давление PN10 диаметрами Ø16-160 мм
- Трубы из ППР для холодного и горячего водоснабжения, а также напольного отопления на давление PN16 диаметрами Ø16-160 мм
- Трубы из ППР для холодного и горячего водоснабжения, а также для систем отопления на давление PN20 диаметрами Ø16-160 мм
- Трубы «Blue Ocean Stabi» ППР/Ал/ППР для холодного и горячего водоснабжения, а также для систем отопления на давление PN20 диаметрами Ø20-63 мм
- Трубы многослойные алюминиево-полимерные ППР/Ал/ППР с внешним свариваемым слоем для горячего водоснабжения и отопления на давление PN25 диаметрами Ø20-75 мм
- Трубы многослойные алюминиево-полимерные ППР/Ал/ПЭРТ с внешним свариваемым слоем для горячего водоснабжения и отопления на давление PN25 диаметрами Ø20-75 мм
- Трубы «Blue Ocean Fiber-G» полимерно-композитные со средним слоем из композиции стекловолокна для холодного и горячего водоснабжения, а также для систем отопления на давление PN16 диаметрами Ø75-160 мм
- Трубы «Blue Ocean Fiber-G» полимерно-композитные со средним слоем из композиции стекловолокна для холодного и горячего водоснабжения, а также для систем отопления на давление PN20 диаметрами Ø20-160 мм
- Трубы «Blue Ocean Fiber-G» полимерно-композитные со средним слоем из композиции стекловолокна для холодного и горячего водоснабжения, а также для систем отопления на давление PN25 диаметрами Ø20-63 мм
- Фитинги из ППР и фитинги из ППР с металлическими резьбовыми соединениями и накидными гайками диаметрами Ø16-160 мм
- Шаровые краны и проходные вентили из ППР
- Крепежные изделия для труб и фитингов из ППР диаметрами Ø16-160 мм
- Обрезной инструмент и сварочные устройства для труб и фитингов из ППР диаметрами Ø16-160 мм

Расчетный срок службы трубопроводов ППР Blue Ocean™ составляет более 50 лет при условии правильного монтажа и учета характеристик материала. Возможны кратковременные пиковые температуры до 100°C.

При длительных температурах воды от 70°C до 90°C срок службы трубопроводной системы сокращается. (Смотрите Таблицу 3. Допустимое рабочее давление трубопровода из ППР для водоснабжения)

Таблица 3. Эксплуатационные параметры трубопровода из ППР для питьевого водоснабжения с предположительным сроком службы в 50 лет

Вода	Максимальное рабочее давление, бар	Максимальная рабочая температура, °C
Холодная вода	от 0 до 10	20
Горячая вода	от 0 до 10	60

Расшифровка артикулов продукции

Трубы из полипропилена рандом сополимера (ППР)

PPR - CW (X) / S5 / 20 × 1.9
 PPR - трубы из полипропилена рандом сополимера (ППР)
 CW - температура воды, используемая для этих труб
 CW - холодная вода до 60°C
 HW - горячая вода до 90°C
 X - цвет трубы
 S5 - серия трубы
 20 - размер трубы (внешний диаметр)
 1.9 - толщина стенки

Фитинги из полипропилена рандом сополимера (ППР)

PPRF / RT (X) - 25 × 20
 PPRF - фитинги из полипропилена рандом сополимера (ППР)
 RT - наименование фитинга
 X - цвет фитинга
 25 × 20 - размер фитинга (в данном примере:
 внутренний диаметр × внутренний диаметр переходной части)

Стандартные производимые цвета системы ППР Blue Ocean™

Система ППР Blue Ocean™ предлагается в пяти стандартных цветах: зеленый, серый, синий, белый и бордовый.



Примечание: Согласно пожеланиям заказчика возможно производство других цветов

Трубы Blue Ocean Stabi (ППР/Ал/ППР)

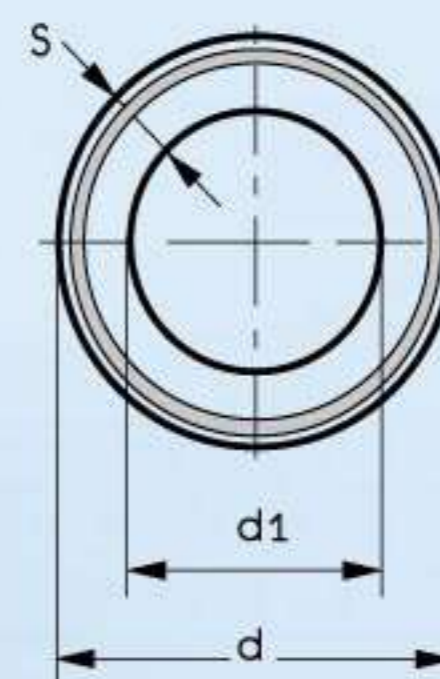
Трубы Blue Ocean Stabi (ППР/Ал/ППР) механически стабилизированы внутренним алюминиевым слоем, они обладают улучшенной износостойкостью и меньшим линейным расширением, и являются дополнением к линейке трубопроводных систем из ППР марки Blue Ocean™. Структура трубы: однородный внутренний слой из ППР (производится в соответствии с EN ISO 15874:2004 и DIN 8077-8078), средний алюминиевый слой и внешний слой из ППР. Алюминиевый слой снижает коэффициент линейного расширения до показателя <math><0,035 \text{ мм/мК}</math>, служит кислородным барьером и защищает внутреннюю трубу из ППР, сохраняя ее свойства. Трубы Blue Ocean Stabi свариваются с фитингами из ППР марки Blue Ocean™.

Основные преимущества в сравнении с обычными трубами из ППР:

- Малое тепловое расширение $\alpha=0,03 \text{ мм/мК}$
- 100% кислородонепроницаемость
- Увеличенное расстояние между опорами
- Высокая устойчивость к ударам
- Высокая устойчивость к температуре и давлению

Применение

- Системы холодного и горячего водоснабжения внутри зданий и помещений
- Системы подачи питьевой воды
- Системы отопления
- Системы центрального кондиционирования внутри зданий и помещений
- Системы циркуляции и подачи воды в плавательных бассейнах



Многослойные алюминиево-полимерные трубы ППР/Ал/ППР (ПЭРТ) с внешним свариваемым слоем марки Blue Ocean™

Данные трубы изготавливаются методом многослойной экструзии, где внешний слой производится из ППР, а внутренний слой из ППР или ПЭРТ. Средний алюминиевый слой проходит по всей длине трубы и сваривается ультразвуковой сваркой «внахлест». Внешний и внутренний полимерные слои соединяются со слоем алюминия при помощи специального высокомолекулярного полимерного клея. Алюминиевый слой трубы обеспечивает более низкое линейное расширение, а самое главное – абсолютную кислородонепроницаемость. Высокопрочное соединение полимерных слоев с алюминием определяет величину теплового расширения, которая аналогична характеристикам цельнометаллической трубы. Также одним из основных преимуществ труб ППР/Ал/ППР и ППР/Ал/ПЭРТ с внешним свариваемым слоем марки Blue Ocean™ является простота их соединения с обычными сварными фитингами из ППР при помощи стандартных сварочных аппаратов марки Blue Ocean™. За счет особой конструкции труб не требуется «зачистка» перед сваркой.

Основные преимущества в сравнении с обычными трубами из ППР:

- 100% кислородонепроницаемость
- Малое тепловое расширение $\alpha=0.03$ мм/мК
- Отличная длительная прочность
- Простой монтаж как у обычных труб из ППР
- Высокая устойчивость к ударам

Применение

- Системы холодного и горячего водоснабжения внутри зданий и помещений
- Системы подачи питьевой воды
- Системы отопления
- Системы центрального кондиционирования внутри зданий и помещений
- Системы циркуляции и подачи воды в плавательных бассейнах

Трубы Blue Ocean Fiber-G полимерно-композитные со средним слоем из стекловолокна

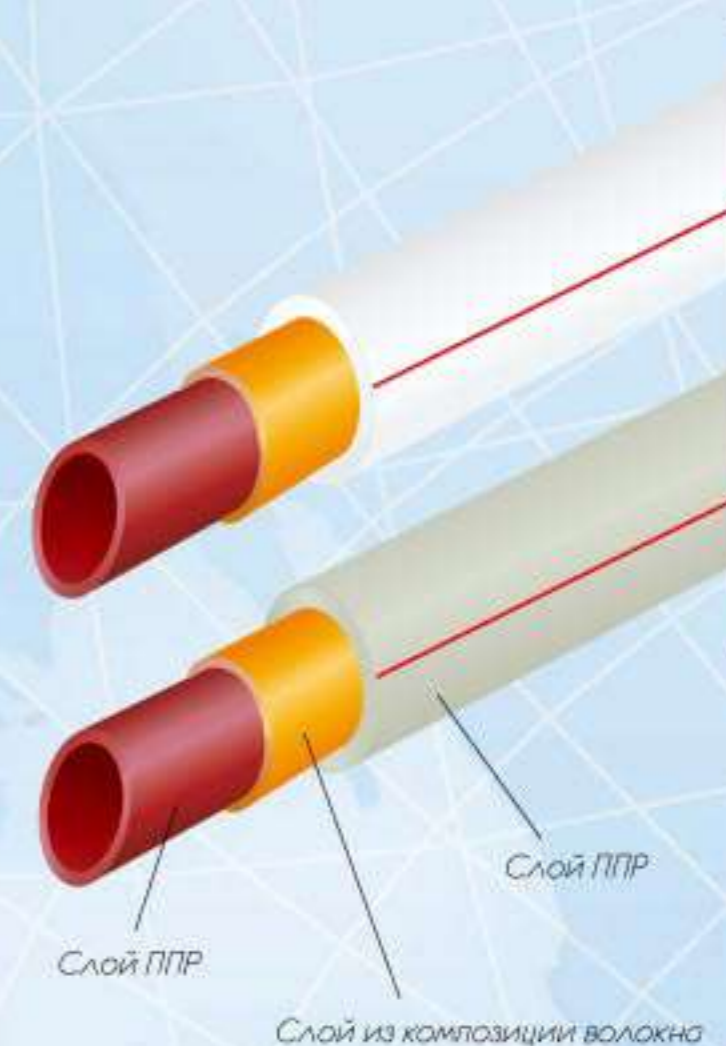
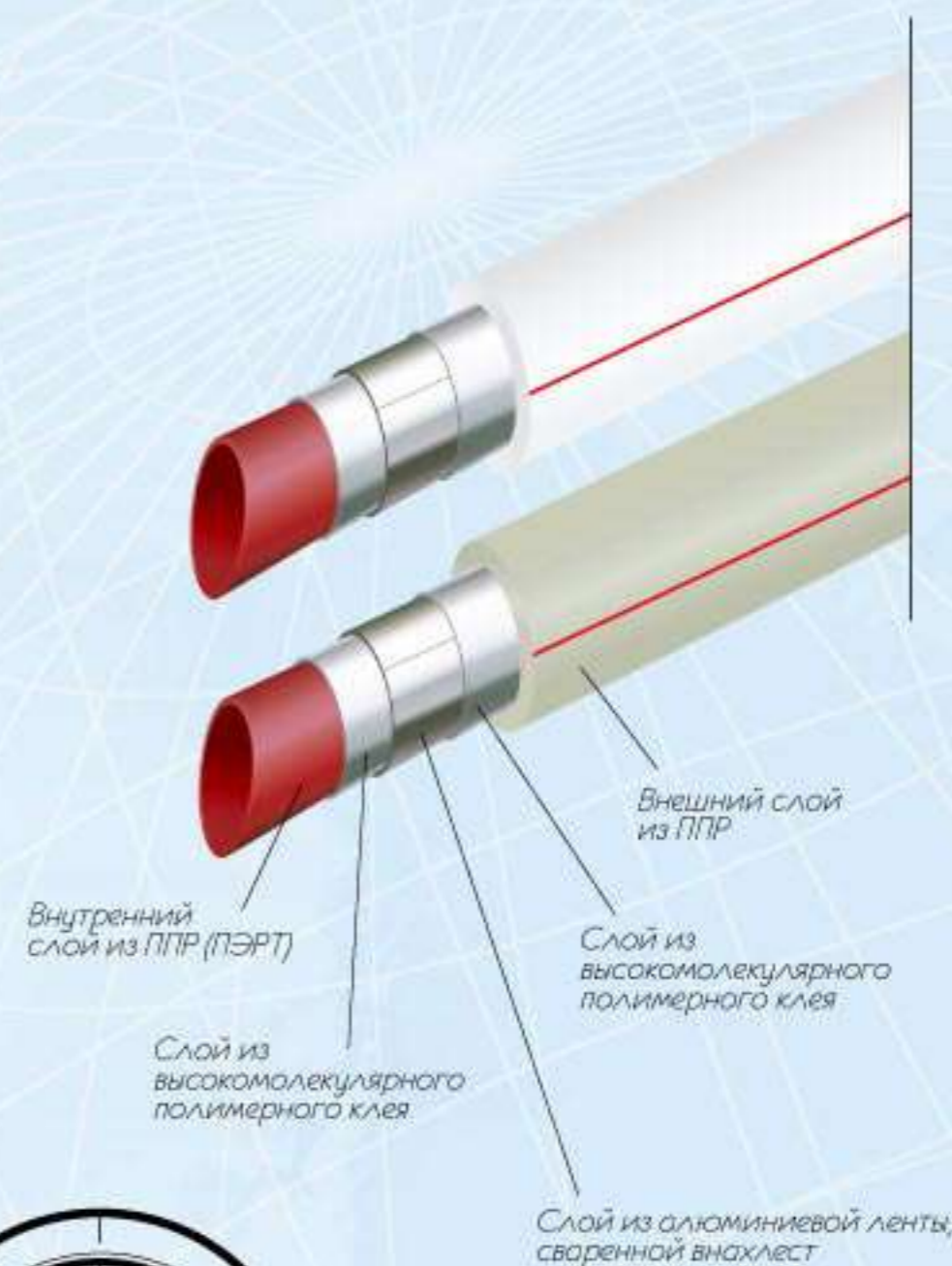
Полимерно-композитные трубы Blue Ocean Fiber-G изготавливаются методом многослойной экструзии, имеют повышенную стабильность благодаря внедрению особого слоя из композиции волокна, специально разработанного в лаборатории завода Blue Ocean.

Основные преимущества в сравнении с обычными трубами из ППР:

- Малое тепловое расширение $\alpha=0.05$ мм/мК
- Высокая стабильность
- Простой монтаж как у обычных труб из ППР
- Меньший вес за погонный метр
- Большая пропускная способность, на 20% выше, чем у обычной трубы ППР за счет меньшей толщины стенки при одинаковом рабочем давлении

Применение

- Системы холодного и горячего водоснабжения внутри зданий и помещений
- Системы отопления
- Системы центрального кондиционирования внутри зданий и помещений
- Системы циркуляции и подачи воды в плавательных бассейнах



Часть 2:

Контроль качества

Международные стандарты ISO:

EN ISO 15874-3:2004 Системы пластмассовых трубопроводов для горячего и холодного водоснабжения, Полипропилен (PP).
EN ISO 3126:2005 Системы пластмассовых трубопроводов. Пластмассовые компоненты. Определение размеров.

Немецкие стандарты:

DIN 8077 Полипропиленовые трубопроводы. Размеры.
DIN 8078 Полипропиленовые трубопроводы. Общие требования к качеству. Испытания. Химическая устойчивость.
DIN 1988 Технические правила для систем питьевого водоснабжения.
DIN 16962 Соединения для труб и части трубопроводов для напорных трубопроводов из полипропилена.
DIN 4109 Звукоизоляция в строительном секторе. Звукоизоляция в водопроводных трубах.
DIN 18381 Установка систем газоснабжения, водоснабжения и канализации внутри зданий.
DIN 16928 Проектирование соединений и компонентов трубопроводов.
DIN 16960 Сварка термопластов. Принципы.
DVS 2203 Тестирование сварки фитингов и труб из термопластов.
DVS 2207 Сварка термопластов.
DVS 2208 Машины и устройства для сварки термопластов.

Другие нормы и стандарты:

DVGW W308 Нормы и требования к трубам, соединительным деталям и методам сборки систем питьевого водоснабжения. EnEz Закон об энергоснабжении.
BS 6920 Пригодность неметаллических изделий для использования в контакте с водой, потребляемой людьми, с учетом их влияния на качество воды. (Великобритания)
CJ/T 195 2004 Композитные трубы полиолефин/алюминий/полиолефин из металлопластика с внешним свариваемым слоем.
ENV 12108 Системы пластмассовых трубопроводов. Установка трубопроводов внутри зданий для горячей и холодной воды.

Россия:

СП 40-101-96 Проектирование и монтаж трубопроводов из полипропилена «рандом-сополимера».
СНиП 2.04.01 – 85 Внутренний водопровод и канализация зданий.
СНиП 2.04.05 – 91 Отопление, вентиляция и кондиционирование.

ISO 9001:2008 Сертификация системы управления качеством

ISO 14001:2004 Сертификация системы экологического менеджмента

ISO 28001:2001 Сертификация системы управления профессиональной безопасностью и здоровьем



**ПРОДУКЦИЯ ПРОИЗВОДИТСЯ В СООТВЕТСТВИИ С МЕЖДУНАРОДНЫМ
СТАНДАРТОМ: EN ISO 15874 : 2004, НЕМЕЦКИМ СТАНДАРТОМ: DIN 8077 - 8078
И СТАНДАРТОМ РОССИЙСКОЙ ФЕДЕРАЦИИ: ГОСТ Р 52134 - 2004**

Контроль качества производства и производимой продукции

Продукция марки Blue Ocean™ подвергается тщательному контролю и инспекции, как со стороны самого производителя, так и со стороны различных независимых экспертов, которые регулярно посещают производство компании Blue Ocean, а также испытывают продукцию в собственных лабораториях. Контроль качества начинается с проверки поступающих для производства материалов, используются и допускаются только самые качественные материалы, отвечающие международным стандартам и нормам. Для изготовления труб и фасонных изделий из ППР применяются высококачественное экструзионное оборудование и термопластавтоматы последних разработок. Процесс производства, контроль и наблюдение осуществляются только квалифицированными специалистами. Кроме этого, Blue Ocean IIG имеет собственную лабораторию, оснащенную полным комплексом необходимого тестового оборудования. Каждая произведенная партия продукции тщательно проверяется отделом контроля качества, пройденный окончательную проверку товар упаковывается и отправляется на склад для дальнейшей транспортировки.



Гарантия

На полипропиленовые трубы и фитинги системы Blue Ocean™ дается гарантия сроком на 10 лет с момента их производства при условии, если они были установлены и эксплуатировались в рамках присущих им характеристик и в соответствии с инструкциями по монтажу. Обязательным условием действия гарантии является использование оригинальных компонентов системы ППР и сварочных аппаратов марки Blue Ocean™, а также наличие протокола испытаний (испытание давлением).

Часть 3:

Установка системы

Установка трубопроводов из ППР

Существует несколько типов прокладки трубопроводов из ППР:

- Скрытая прокладка
- Монтаж в шахтах
- Открытая прокладка

Во время процесса прокладки необходимо учитывать различные принципы и условия, в частности: линейное тепловое расширение, способ соединения, условия эксплуатации, а также необходимую компенсацию.

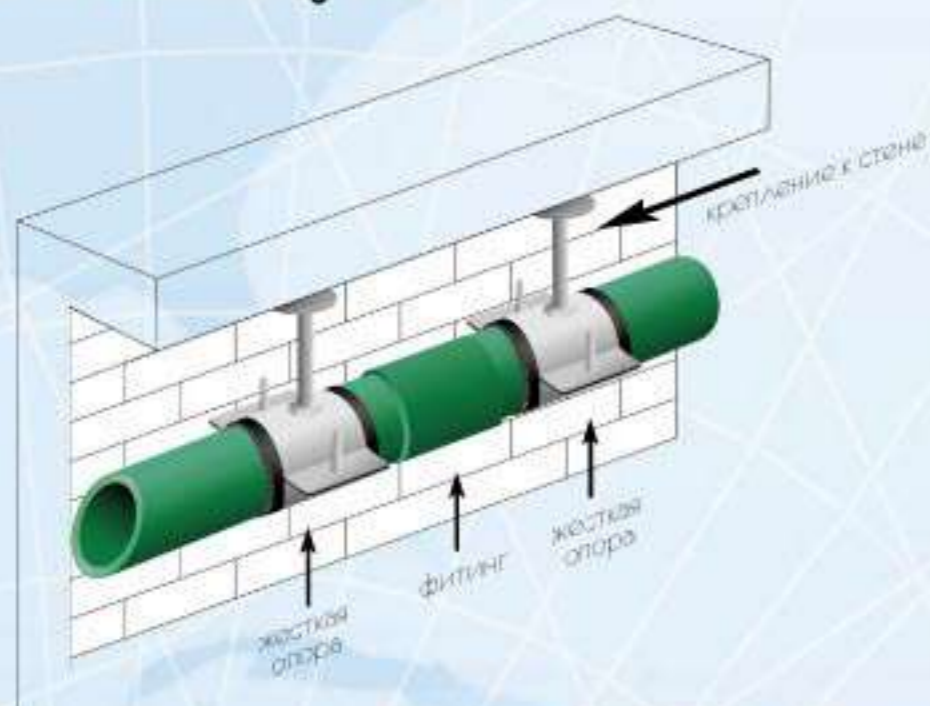
Техника крепления трубопроводов

Для крепления трубопроводов используются два вида опор: жесткие опоры и скользящие опоры. Рекомендуется использовать хомуты с уплотнительными резиновыми прокладками, специально предназначенными для труб из ППР. Данные хомуты не должны оставлять механических повреждений на трубе.

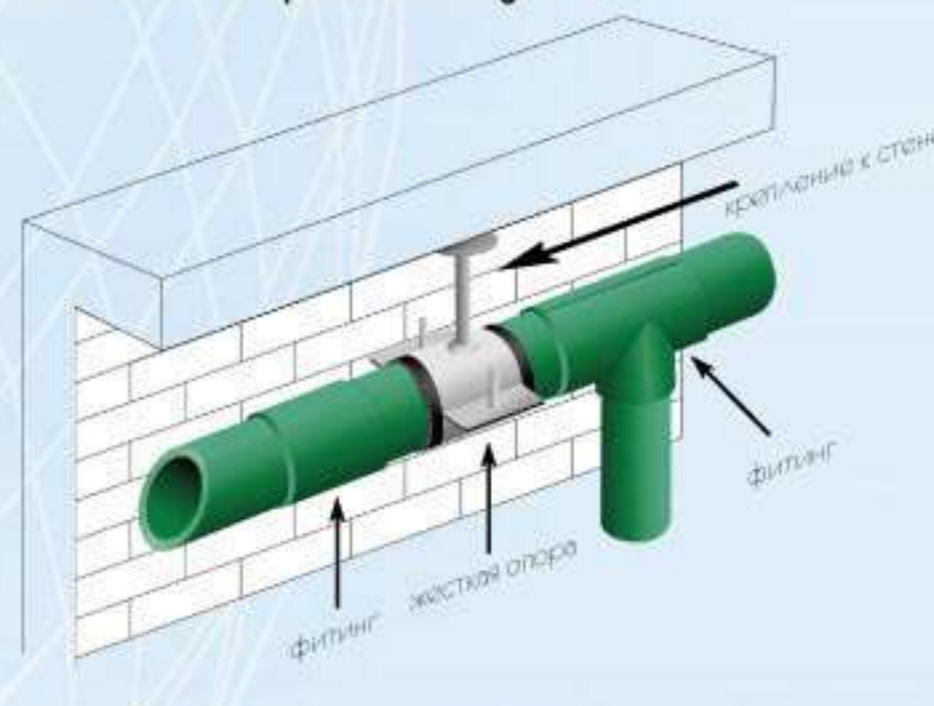
Жесткие опоры

Такой способ крепления трубопровода исключает возможность компенсации, жесткие опоры устанавливаются на отдельных отрезках трубопровода, за счет жесткого соединения обеспечивается надежная прокладка. Необходимо четко рассчитывать расстояние между опорами, учитывая нагрузку при расширении. Не используйте качающиеся хомуты в качестве жестких опор.

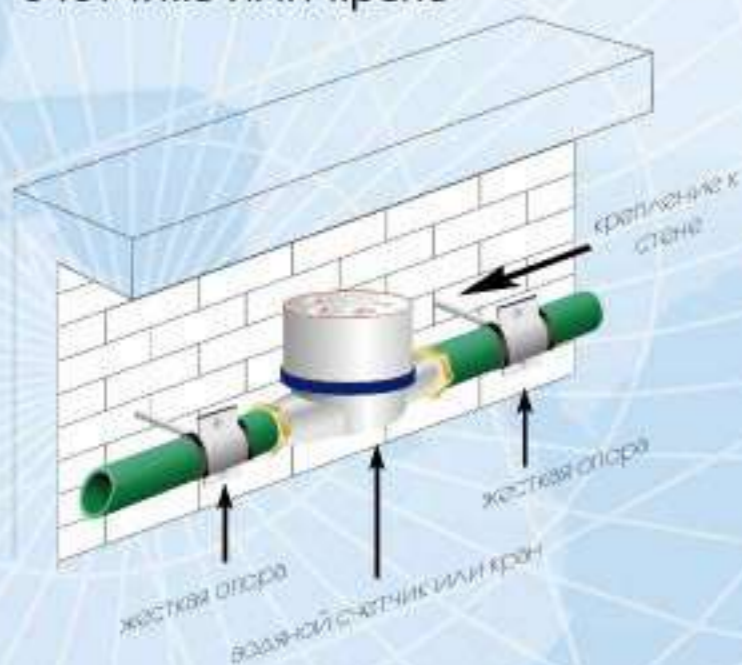
Крепление с двумя жесткими опорами и фитингом между ними



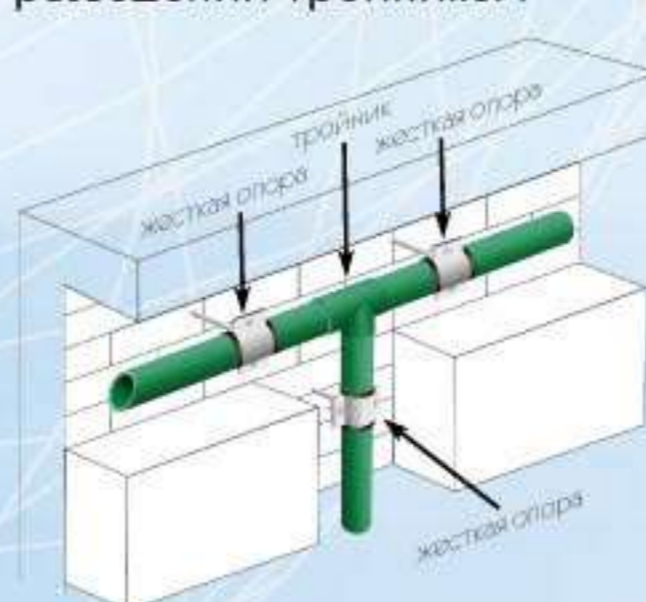
Крепление с двумя фитингами и жесткой опорой между ними



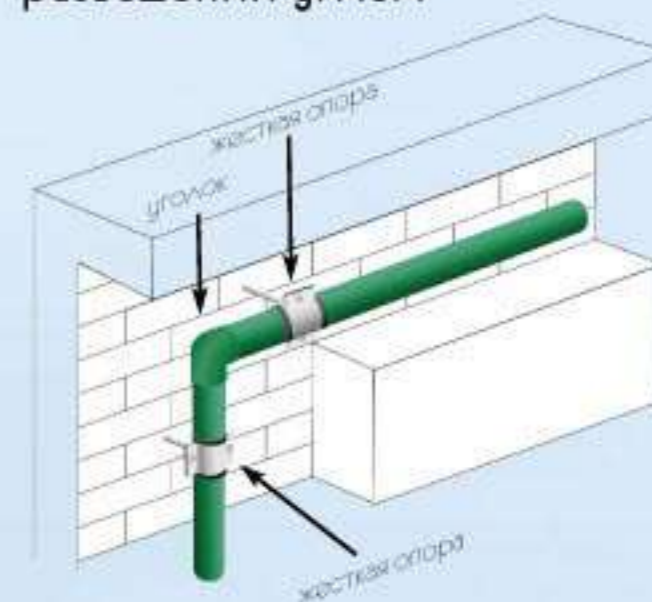
Крепление водяного счетчика или крана



Крепление при разведении тройником



Крепление при разведении углом



Скользящие опоры и прочие способы крепления

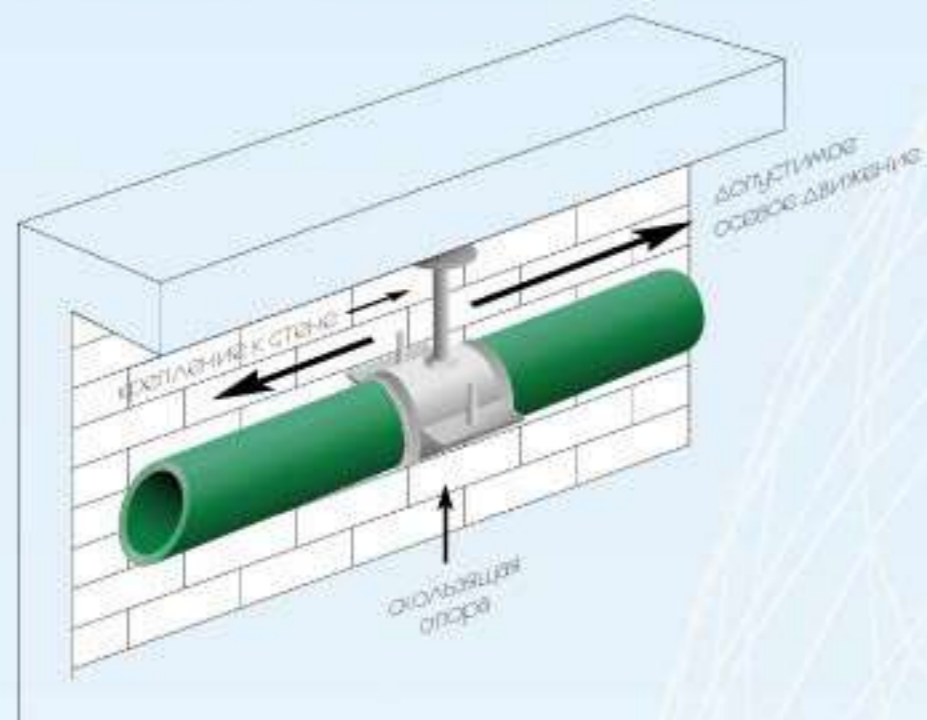
Этот способ крепления трубопровода позволяет трубе перемещаться по оси в обоих направлениях, не повреждая саму трубу. Необходимо размещать фасонные детали на большом расстоянии от скользящих опор, чтобы они не мешали передвижению. При таком способе крепления остается возможность компенсационного движения.

Обозначения:

ЖО – жесткая опора

СО – скользящая опора

Установка со скользящими опорами



Установка трубопровода в свободном желобе

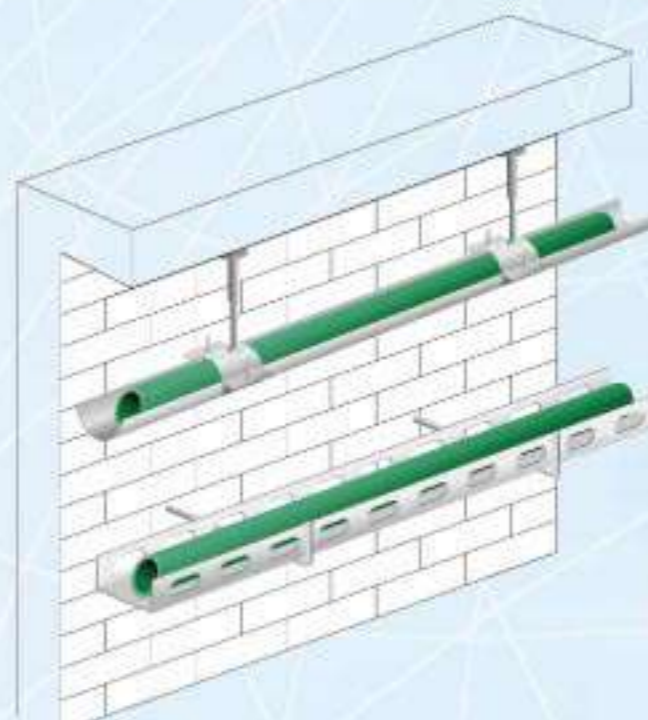


Таблица 4а. Расстояние между опорами для труб ППР марки Blue Ocean™ PN10 (горизонтальный трубопровод)

Ø D, mm	ΔT, °C	20
		Расстояние между опорами в см
16		70
20		75
25		85
32		100
40		110
50		120
63		140
75		150
90		165
110		180
125		210
160		230

Таблица 4б. Расстояние между опорами для труб ППР марки Blue Ocean™ PN16/20 (горизонтальный трубопровод)

Ø D, mm	ΔT, °C	20	30	40	50	60	70
		Расстояние между опорами в см					
16		50	50	50	50	50	50
20		75	75	70	65	60	50
25		80	75	75	70	65	60
32		90	90	80	80	75	75
40		110	110	105	100	95	90
50		130	120	110	110	110	100
63		140	140	130	130	115	105
75		170	165	160	150	145	120
90		180	170	160	150	140	125
110		190	180	170	170	165	140

Таблица 4в. Расстояние между опорами для труб ППР/Ал/ППР марки Blue Ocean™ PN25 (горизонтальный трубопровод)

Ø D, mm	ΔT, °C	20	30	40	50	60	70
	Расстояние между опорами в см						
20		125	120	115	115	105	95
25		135	125	120	120	115	105
32		155	150	145	140	130	120
40		170	165	160	160	150	140
50		195	190	180	180	170	160
63		215	210	205	200	190	180
75		220	215	210	210	200	190

Примечание: Для вертикальных трубопроводов максимальное расстояние между опорами умножается на коэффициент 1,3.

Скрытая прокладка

Скрытая прокладка подразумевает под собой установку трубопровода в полу в бетоне или в стене под штукатуркой. При укладке под штукатуркой необходимо осуществлять изоляцию. При такой прокладке линейное расширение обычно не учитывается, при этом изоляция должна быть выполнена в соответствии со стандартом DIN 1988. Сам канал для монтажа должен быть свободным и обеспечивать компенсацию расширения трубопровода. Если же трубопровод согласно условиям не должен изолироваться (прокладка в бетон, в пол, в стену), то его также можно укладывать без учета линейного расширения, так как оно будет компенсироваться самим материалом.

Трубы из ППР при установке систем подачи холодной (питьевой) воды должны изолироваться от образования конденсата. Рекомендуется осуществлять изоляцию согласно немецкому стандарту DIN 1988, Часть 2.

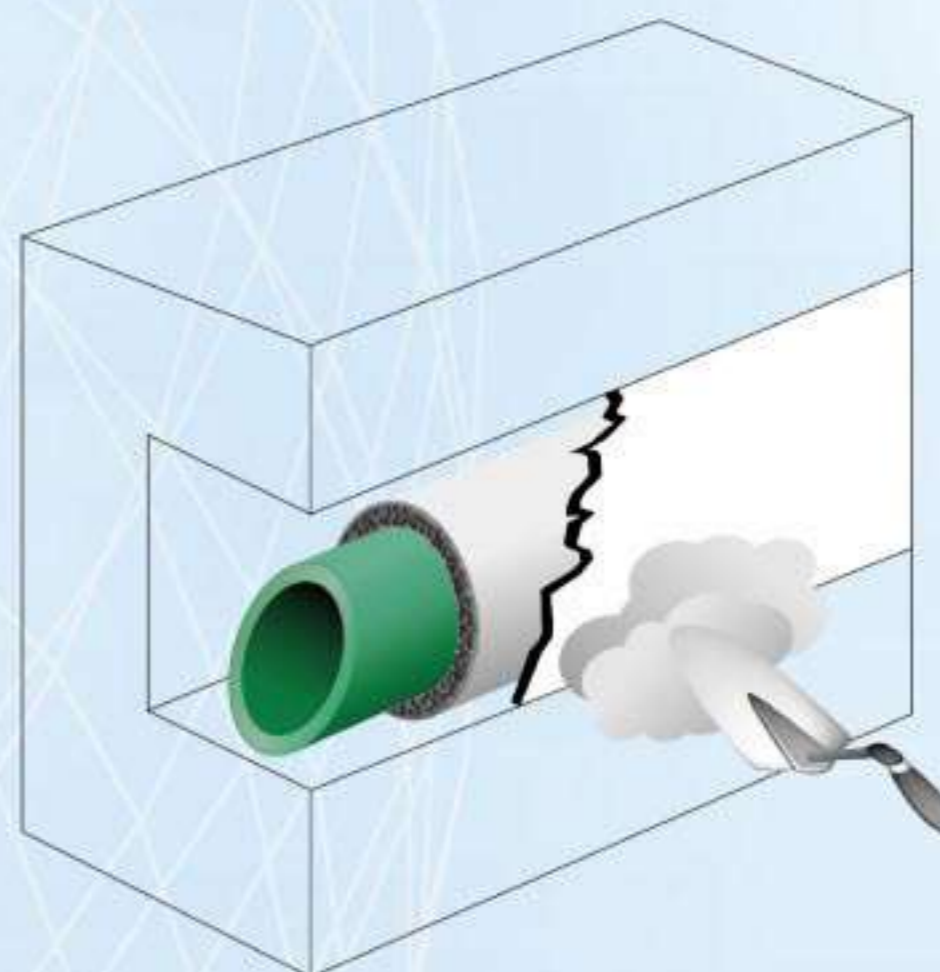


Таблица 5. Контрольные величины минимальной толщины изоляции в системах холодной (питьевой) воды

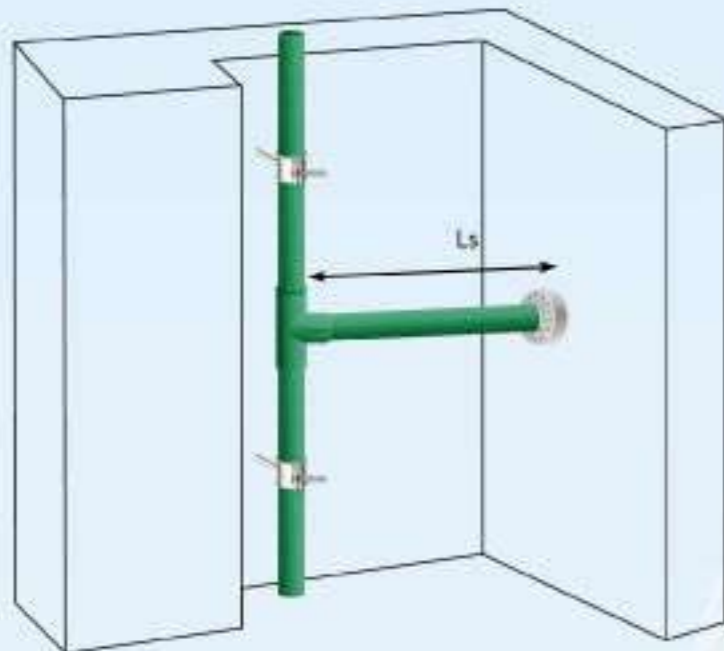
Тип прокладки	Толщина изоляции при $\lambda = 0.04 \text{ Вт/мК}$
Открытая прокладка в неотапливаемом помещении	4 мм
Открытая прокладка в отапливаемом помещении	9 мм
Прокладка в канале без трубопроводов отопления или горячей воды	4 мм
Прокладка в канале с трубопроводами отопления или горячей воды	13 мм
Прокладка в стене, стояк	4 мм
Прокладка в стене с трубопроводами отопления или горячей воды	13 мм
Прокладка в бетоне	4 мм

Монтаж в шахтах

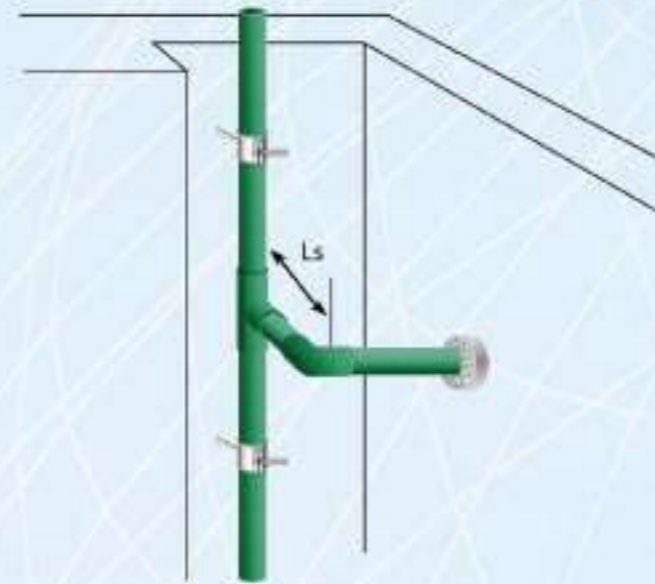
При вертикальной прокладке во время установок отводов и ответвлений необходимо учитывать компенсацию стояка.

Рекомендуется применять многослойные композитные трубы, армированные алюминием или стекловолокном, которые по своим качествам идеально подходят для такого рода монтажа, линейное расширение можно не учитывать. Необходимо использовать только жесткие крепежные опоры, расстояние между ними не должно превышать 3-х метров.

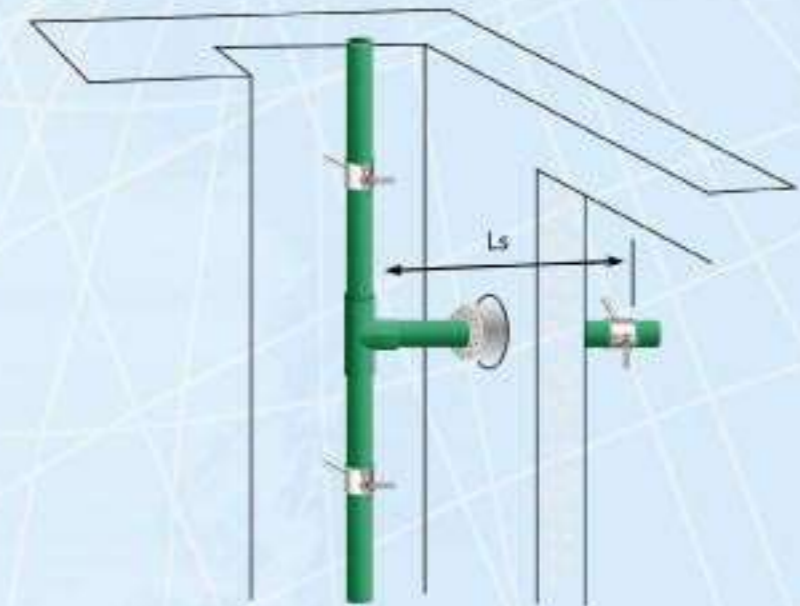
При монтаже с использованием обычных труб из ППР требуется уделять особое внимание вопросу компенсации.



Нужно обеспечить свободный ход трубы при проходе подающей трубы через короб. Изменение по длине обеспечивается при помощи компенсатора расширения, который должен компенсировать движения вверх и вниз.



Если короб имеет достаточное пространство для установки упругого изгиба за счет компенсационного колена, то рекомендуется использовать такое компенсирование.



Если короб не имеет достаточного пространства для установки рассчитанного компенсатора, то необходимо увеличить отверстие в стене для обеспечения достаточного места для движения.

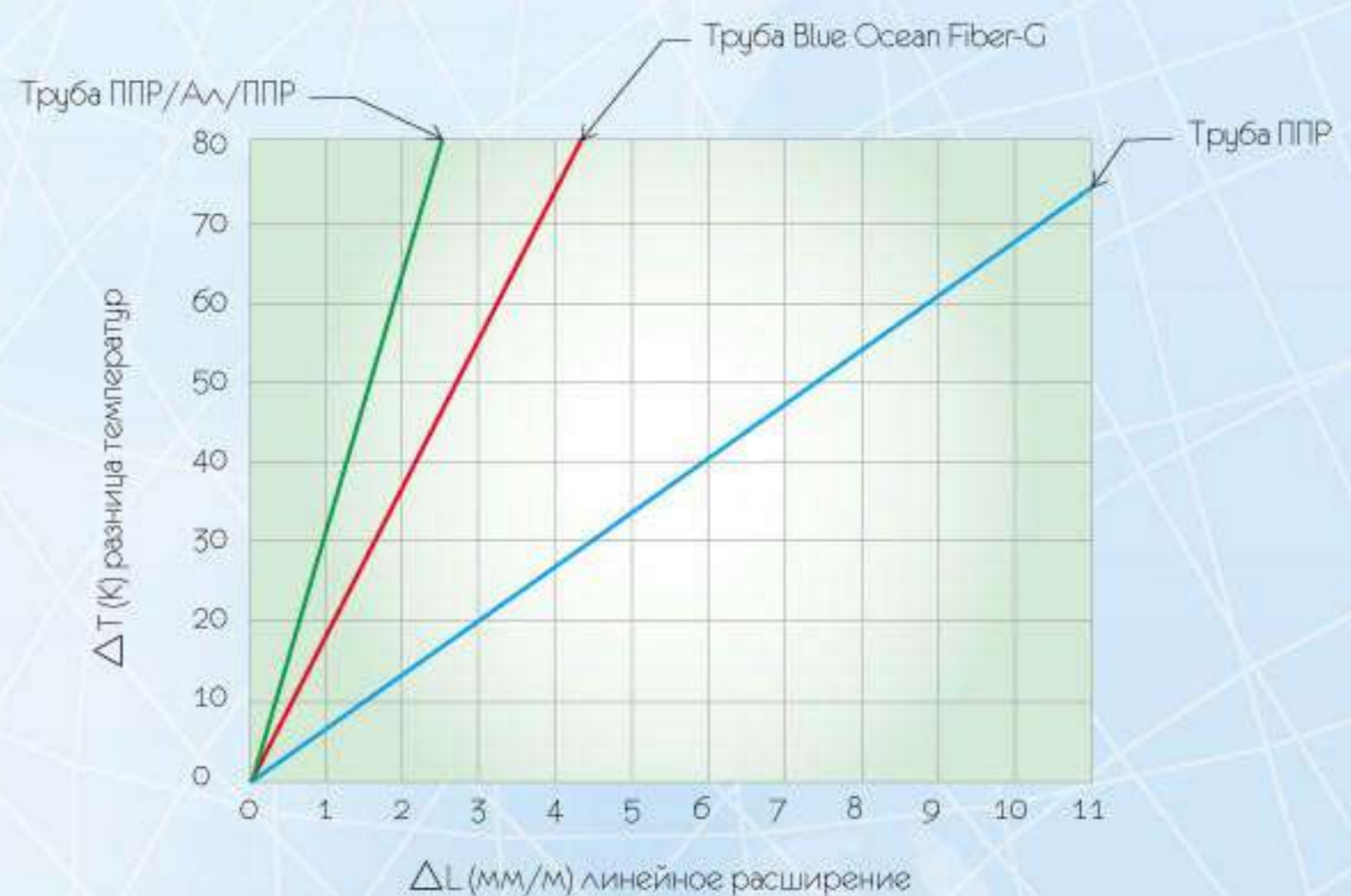
Примечание: Трубы через отверстия в стене следует пропускать в изоляции.

Открытая прокладка

При открытой прокладке необходимо уделять особое внимание внешнему виду трубопровода. Трубы из ППР имеют довольно большой коэффициент линейного расширения, поэтому нужно учитывать этот фактор и заранее просчитывать все способы возможной компенсации. Для полипропиленовых труб, армированных алюминием или композицией стекловолокна, коэффициент линейного расширения значительно меньше, поэтому часто, в случаях, где необходим строгий учет этого коэффициента, трубопроводы монтируются из комбинированных труб Blue Ocean ППР/Ал/ППР или Blue Ocean Fiber-G.

Коэффициенты линейного расширения для труб марки Blue Ocean™:

Трубы ППР:	$\alpha=0.15 \text{ мм/м}^\circ\text{C}$
Трубы ППР/Ал/ППР:	$\alpha=0.03 \text{ мм/м}^\circ\text{C}$
Трубы Blue Ocean Fiber-G:	$\alpha=0.05 \text{ мм/м}^\circ\text{C}$



Пример расчета линейного расширения трубопровода Blue Ocean™ ППР

Формула для расчета линейного расширения (сокращения):

$$\Delta L = \alpha \times L \times \Delta T$$

ΔL - линейное расширение (мм)

α - коэффициент температурного линейного расширения (мм/м^{°C})

L - длина трубы (м)

ΔT - разность температур при монтаже и эксплуатации (°C)

Пример 1:

ΔL - ? (мм)

$\alpha_1 = 0.15 \text{ мм/м}^\circ\text{C}$ (Трубы ППР)

$\alpha_2 = 0.03 \text{ мм/м}^\circ\text{C}$ (Трубы ППР/Ал/ППР)

$\alpha_3 = 0.05 \text{ мм/м}^\circ\text{C}$ (Трубы Blue Ocean Fiber-G)

$L = 5 \text{ м}$

$T_1 = 60^\circ\text{C}$ (Температура при эксплуатации)

$T_2 = 20^\circ\text{C}$ (Температура при монтаже)

$\Delta T = T_1 - T_2 = 40^\circ\text{C}$

Решение:

$$\Delta L = 0.15 \text{ мм/м}^\circ\text{C} \times 5 \text{ м} \times 40^\circ\text{C} = 30 \text{ мм (Трубы ППР)}$$

$$\Delta L = 0.03 \text{ мм/м}^\circ\text{C} \times 5 \text{ м} \times 40^\circ\text{C} = 6 \text{ мм (Трубы ППР/Ал/ППР)}$$

$$\Delta L = 0.05 \text{ мм/м}^\circ\text{C} \times 5 \text{ м} \times 40^\circ\text{C} = 10 \text{ мм (Трубы Blue Ocean Fiber-G)}$$

Способы компенсации расширения

Компенсационное колено

Минимальная длина компенсатора расширения может быть рассчитана на основе следующей формулы:

$$L_s = C \times \sqrt{D \times \Delta L}$$

L_s - длина компенсатора расширения (мм)

C - константа материала (ППР=20)

D - внешний диаметр трубы (мм)

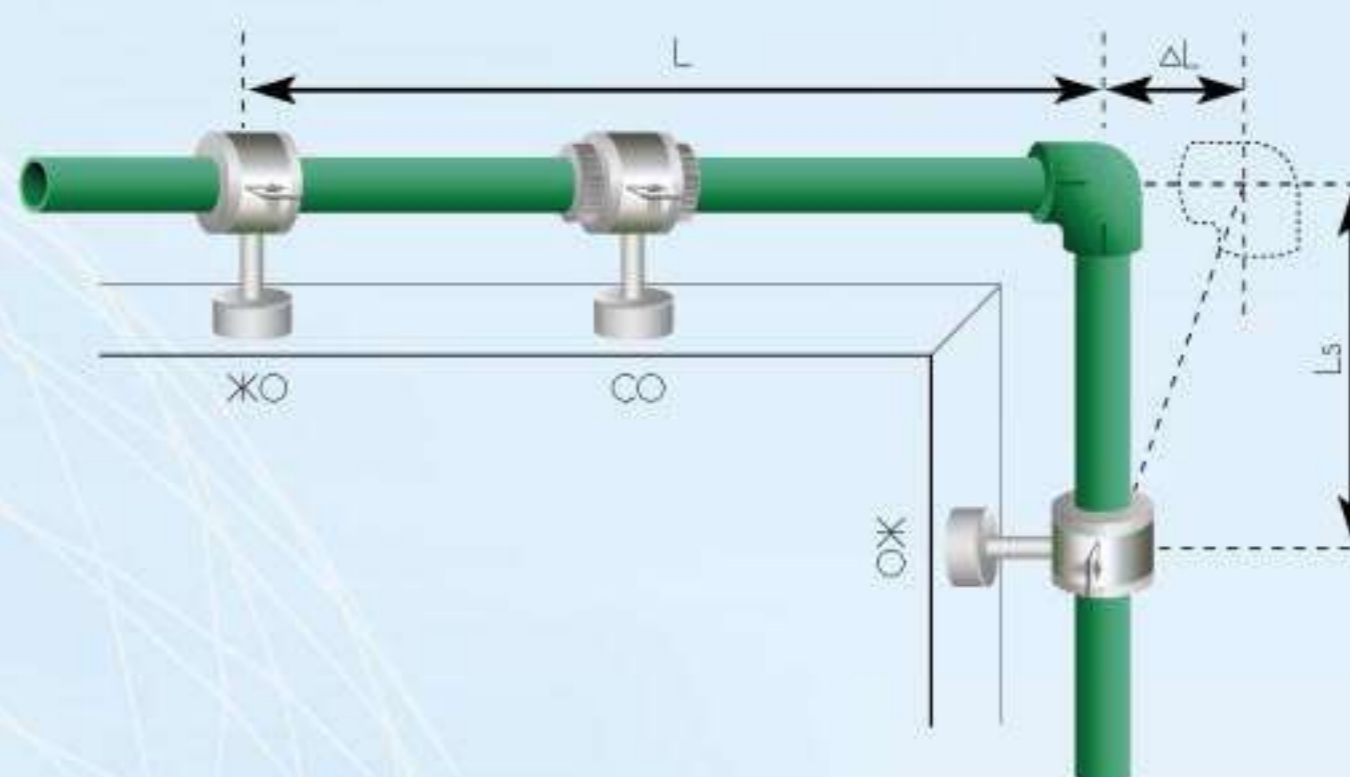
ΔL - линейное расширение (мм)

Пример 2:

L_s - ? (мм)

$D = 40$ мм

$\Delta L = 30$ мм (возьмем данные из Примера 1)



Решение:

$$L_s = 20 \times \sqrt{(40 \times 30)} = 693 \text{ мм}$$

Для трубы с внешним диаметром 40 мм и длиной 5 м, которая имеет изменение направления с перепадом температур 40°C, необходимо поставить компенсатор 693 мм для распределения изменений по длине.

П-образный компенсатор

Если отсутствует возможность компенсации расширения путем изменения направления, то рекомендуется использовать П-образный компенсатор.

Ширина П-образного компенсатора рассчитывается по следующей формуле:

$$W_k = 2 \times \Delta L + S_L$$

W_k - ширина компенсатора (мм)

ΔL - линейное расширение (мм)

S_L - 150 мм (безопасное расстояние)

Примечание: W_k должно быть больше или равно $10D$

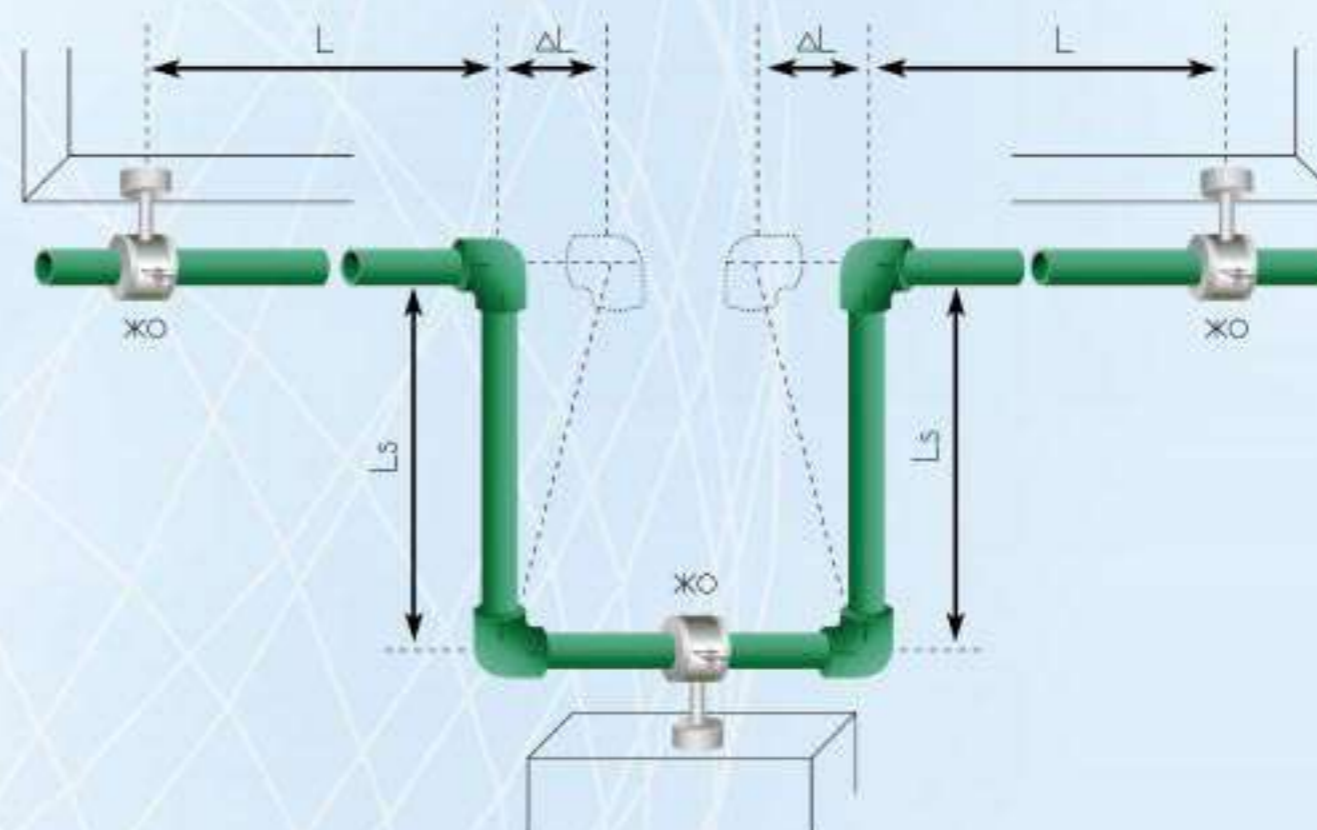
Пример 3:

W_k - ? (мм)

$\Delta L = 30$ мм (возьмем данные из Примера 1)

$S_L = 150$ мм

Необходимо установить П-образный компенсатор с шириной 210 мм.



Решение:

$$W_k = 2 \times 30 \text{ мм} + 150 \text{ мм} = 210 \text{ мм}$$

Компенсационная петля

Компенсирование также может быть выполнено при помощи компенсационной петли.

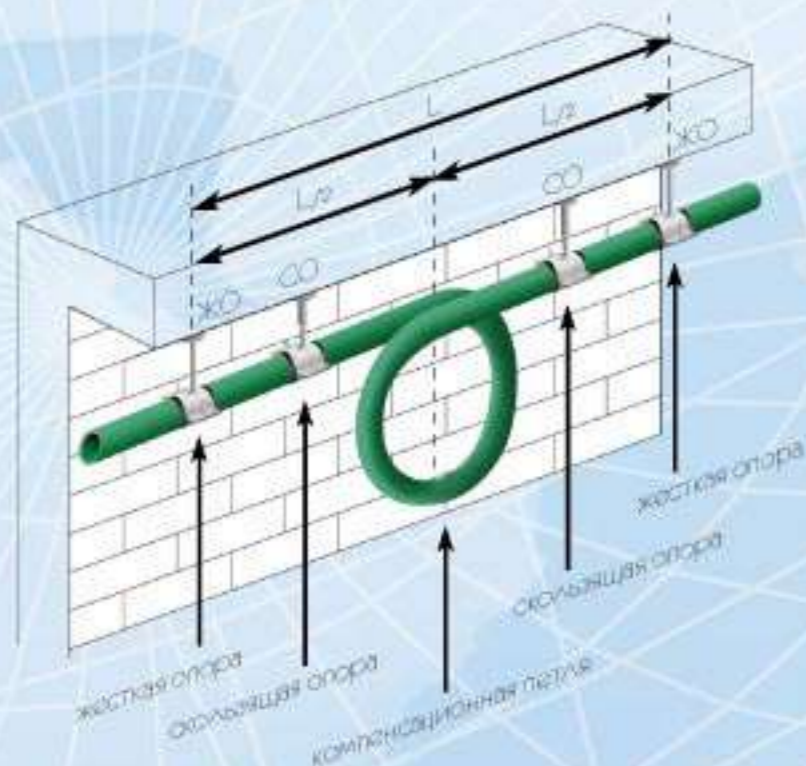
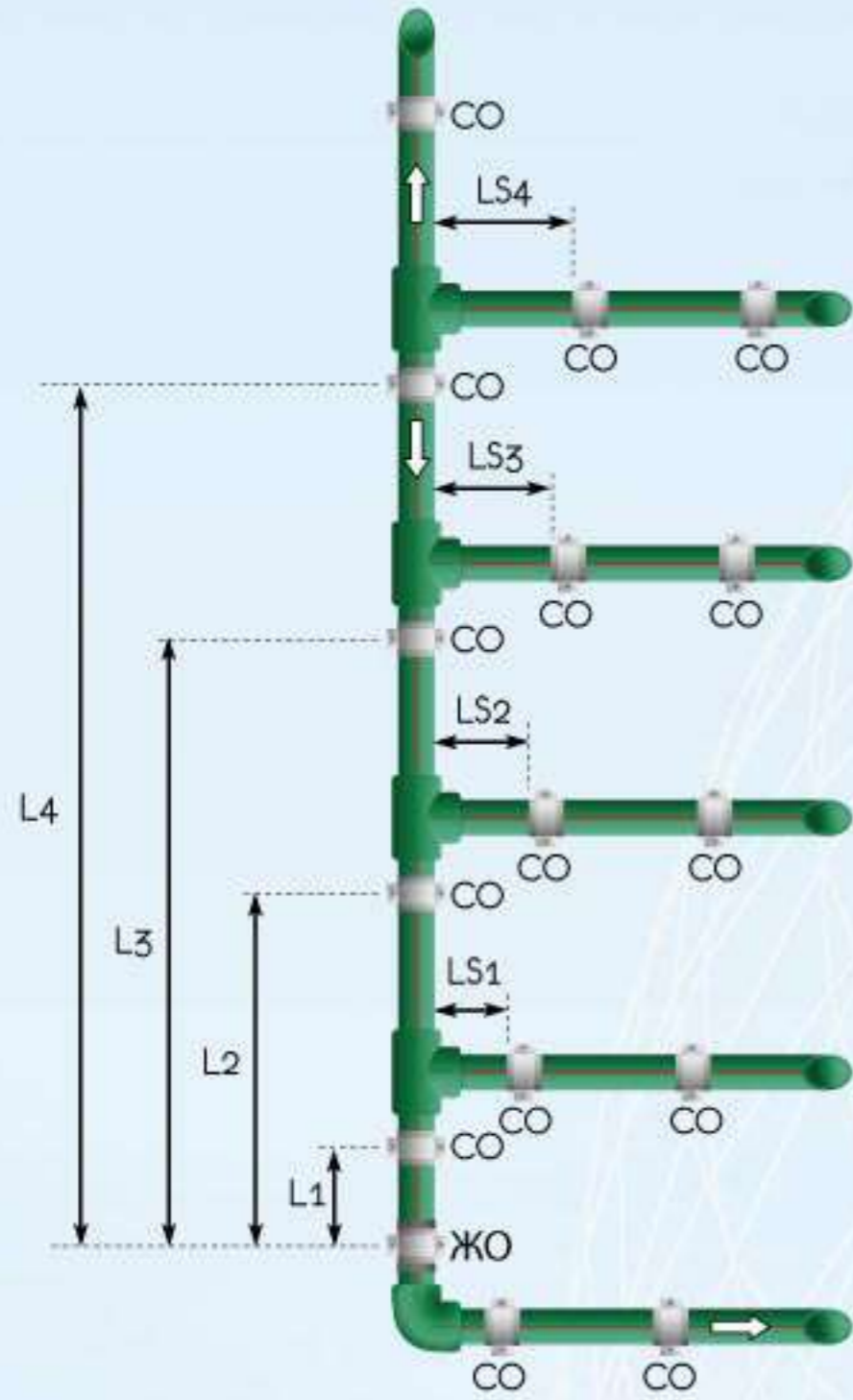


Таблица 4г. Расстояние между жесткими опорами при установке компенсационной петли

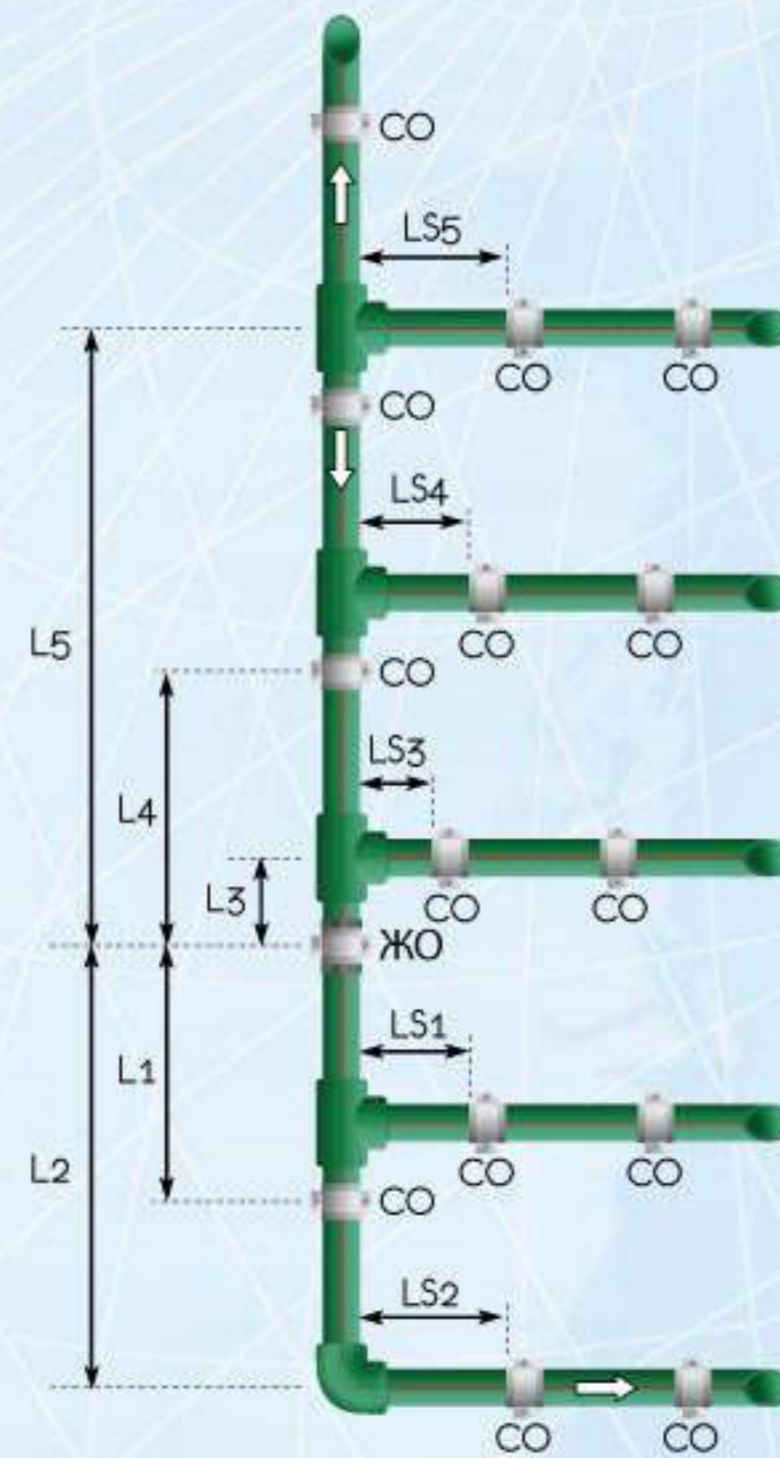
ØD, мм	Расстояние между жесткими опорами, L, м	
	Труба ППР	
20	9	
25	10	
32	12	
40	14	

Примеры техники монтажа трубопровода

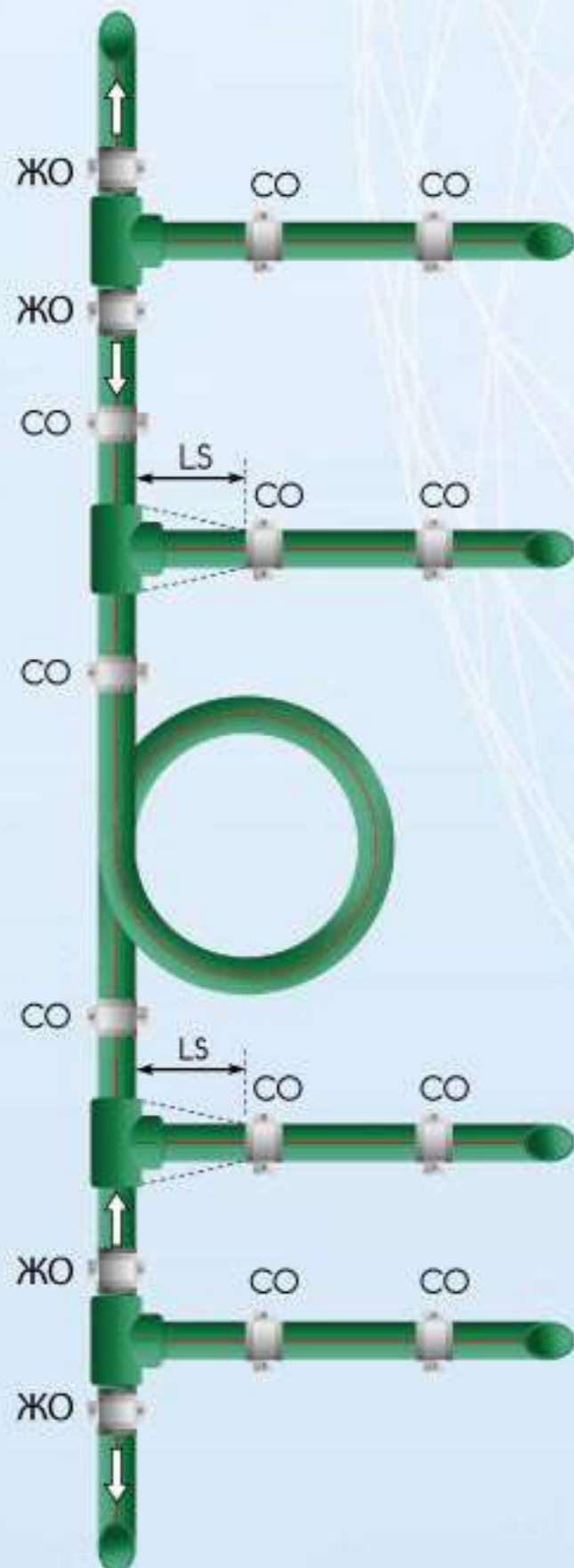
Жесткая опора находится в нижней части вертикального трубопровода



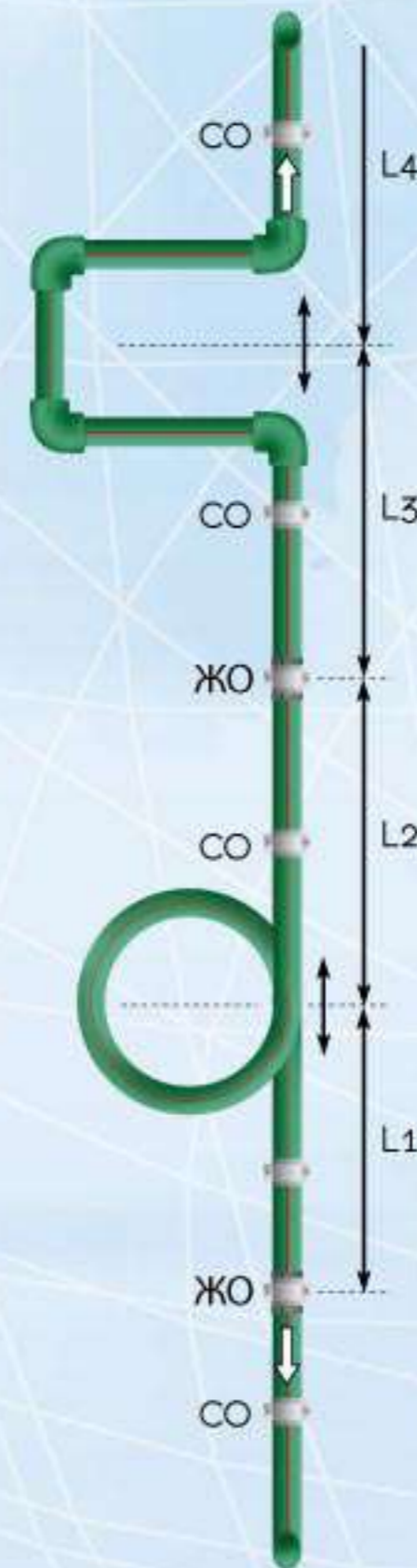
Жесткая опора находится в средней части вертикального трубопровода



Пример компенсирования при помощи компенсационной петли



Пример компенсирования линейного расширения в прямой секции трубопровода при помощи компенсационной петли и П-образного компенсатора



Специальные фитинги из ППР марки Blue Ocean™

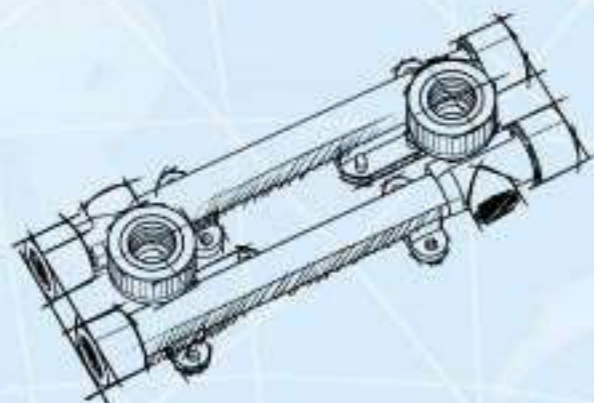
Blue Ocean предлагает специальные фитинги из ППР с отличительной конструкцией, позволяющей экономить материал, время и деньги при монтаже.

Настенный комплект с планкой под смеситель



Фиксированное расстояние задней планки позволяет очень быстро отрегулировать положение фитинга при монтаже. Идеально подходит для установки смесителей.

Универсальный разборный комплект под смеситель

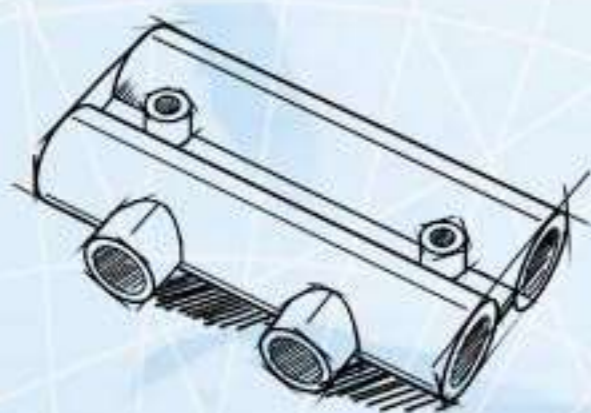


Данный тип фитинга позволяет осуществлять непрерывный параллельный монтаж трубопровода холодной и горячей воды. Расстояние между соединениями (соединения с внутренней резьбой) соответствует стандартному расстоянию креплений смесителя. Это расстояние может регулироваться на три положения: 100 мм, 135 мм и 150 мм.

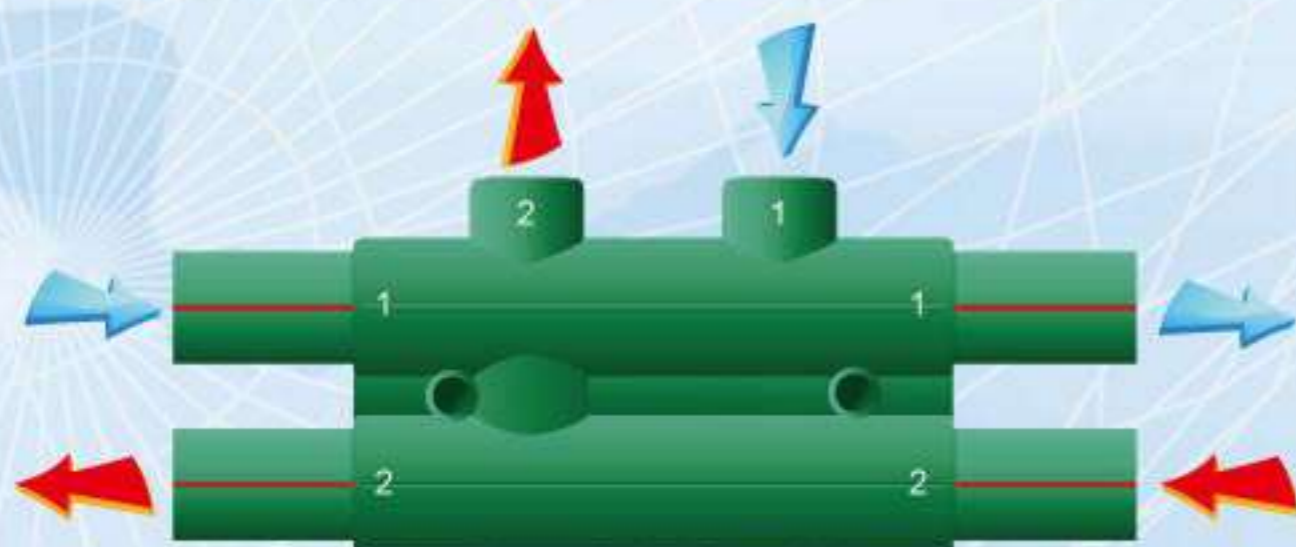
Основные преимущества:

- Точное расположение
- Возможность многочисленных непрерывных соединений
- Сверхлегкое и удобное крепление к стене
- Регулируемое расстояние фитинга
- Быстрая и качественная установка

Распределительный блок из ППР для отопления



Распределительный блок из ППР для отопления удобен для соединения трубопровода с радиатором. Он может также использоваться как обвод трубы потока и трубы возврата. На фитинге имеется специальная маркировка: "1" означает "возврат", "2" означает "поток".



Основные преимущества:

- Точное расположение
- Возможность многочисленных непрерывных соединений
- Ø16 мм – выходы под радиатор, Ø20 мм – выходы под трубу
- Быстрая и качественная установка

Часть 4:

Технические положения

Таблица 6. Допустимое рабочее давление трубопровода из ППР для водоснабжения

Температура	Период эксплуатации	Труба ППР SDR11, PN10	Труба ППР SDR7.4, PN16	Труба ППР SDR6, PN20	Труба ППР/Ал/ППР PN25	Труба Fiber-G SDR7.4, PN20	Труба Fiber-G SDR6, PN25	
		Коэффициент безопасности 1.5			Коэффициент безопасности 1.25			
		Допустимое рабочее давление в барах						
10°C	1	17.6	27.8	35.0	35.0	35.2	44.0	
	5	16.6	26.4	33.2	33.2	33.1	41.3	
	10	16.1	25.5	32.1	32.1	32.3	40.3	
	25	15.6	24.7	31.1	31.1	31.2	39.0	
	50	15.2	24.0	30.3	30.3	30.4	38.0	
20°C	1	15.0	23.8	30.0	30.0	29.9	37.3	
	5	14.1	22.3	28.1	28.1	28.3	35.3	
	10	13.7	21.7	27.3	27.3	27.5	34.3	
	25	13.3	21.1	26.5	26.5	26.7	33.3	
	50	12.9	20.4	25.7	25.7	25.9	32.3	
30°C	1	12.8	20.2	25.5	25.5	25.6	32.0	
	5	12.0	19.0	23.9	23.9	24.0	30.0	
	10	11.6	18.3	23.1	23.1	23.2	29.0	
	25	11.2	17.7	22.3	22.3	22.4	28.0	
	50	10.9	17.3	21.8	21.8	21.9	27.3	
40°C	1	10.8	17.1	21.5	21.5	21.6	27.0	
	5	10.1	16.0	20.2	20.2	20.3	25.3	
	10	9.8	15.6	19.6	19.6	19.7	24.7	
	25	9.4	15.0	18.8	18.8	18.9	23.7	
	50	9.2	14.5	18.3	18.3	18.4	23.0	
50°C	1	9.2	14.5	18.3	18.3	18.3	22.8	
	5	8.5	13.5	17.0	17.0	17.1	21.3	
	10	8.2	13.1	16.5	16.5	16.5	20.7	
	25	8.0	12.6	15.9	15.9	16.0	20.0	
	50	7.7	12.2	15.4	15.4	15.5	19.3	
60°C	1	7.7	12.2	15.4	15.4	15.5	19.3	
	5	7.2	11.4	14.3	14.3	14.4	18.0	
	10	6.9	11.0	13.8	13.8	13.9	17.3	
	25	6.7	10.5	13.3	13.3	13.3	16.7	
	50	6.4	10.1	12.7	12.7	12.9	16.2	
70°C	1	6.5	10.3	13.0	13.0	13.1	16.3	
	5	6.0	9.5	11.9	11.9	12.0	15.0	
	10	5.9	9.3	11.7	11.7	11.6	14.5	
	25	5.1	8.0	10.1	10.1	9.9	12.3	
	50	4.3	6.7	8.5	8.5	8.5	10.7	
80°C	1	5.5	8.6	10.9	10.9	10.9	13.7	
	5	4.8	7.6	9.6	9.6	9.6	12.0	
	10	4.0	6.3	8.0	8.0	8.0	10.0	
	25	3.2	5.1	6.4	6.4	6.4	8.0	
90°C	1	3.9	6.1	7.7	7.7	7.7	9.7	
	5	2.5	4.0	5.0	5.0	5.2	6.5	

Таблица ба. Допустимое рабочее давление трубопровода из ППР для отопления

Система отопления	Температура	Период эксплуатации	Труба ППР для горячей воды	Труба Fiber-G	Труба ППР/АЛ/ППР
			Допустимое рабочее давление в барах		
Постоянная температура 70°C, включая 60 дней в году при температуре:	75°C	5	11,2	14,11	15,90
		10	10,77	13,57	14,50
		25	9,19	11,58	13,70
		45	7,97	10,05	12,80
	80°C	5	10,41	13,12	15,80
		10	9,96	12,54	15,40
		25	8,38	10,56	13,20
		40	7,47	9,41	11,60
	85°C	5	9,55	12,03	15,78
		10	9,14	11,52	15,30
		25	7,31	9,22	13,20
		35	6,73	8,48	11,20
	90°C	5	8,76	11,04	14,90
		10	7,75	9,76	12,90
		25	6,20	7,81	10,48
		30	5,92	7,46	8,45
Постоянная температура 70°C, включая 90 дней в году при температуре:	75°C	5	11,12	14,02	14,73
		10	10,62	13,38	13,80
		25	8,99	11,33	12,40
		45	7,80	9,82	11,20
	80°C	5	10,23	12,9	16,10
		10	9,80	12,35	15,50
		25	7,97	10,05	12,71
		37,5	7,21	9,09	11,52
	85°C	5	9,37	11,81	15,15
		10	8,51	10,72	14,20
		25	6,81	8,58	12,16
		32,5	6,37	8,03	11,40
	90°C	5	8,41	10,59	11,30
		10	7,11	8,96	10,45
		25	5,69	7,17	9,22

Потери давления и расчетная скорость протекания в трубопроводных системах Blue Ocean ППР в зависимости от расхода

Q - расход воды (л/с)
 R - потери давления (кПа/м)
 V - скорость движения воды (м/с)

Таблица 7а. Потери давления и расчетная скорость протекания в трубопроводных системах Blue Ocean ППР PN10 в зависимости от расхода при температуре 20°C

Q	20 мм		25 мм		32 мм		40 мм		50 мм		63 мм		75 мм		90 мм		110 мм		125 мм		160 мм	
	R	V	R	V	R	V	R	V	R	V	R	V	R	V	R	V	R	V	R	V	R	V
0.01	0.006	0.1	0.002	0.1	0.001	0.1																
0.02	0.012	0.1	0.005	0.1	0.002	0.1																
0.03	0.018	0.2	0.007	0.1	0.003	0.1	0.001	0.1														
0.04	0.050	0.2	0.017	0.1	0.004	0.1	0.001	0.1														
0.05	0.074	0.2	0.025	0.2	0.008	0.1	0.002	0.1	0.001	0.1												
0.06	0.101	0.3	0.034	0.2	0.011	0.1	0.002	0.1	0.001	0.1												
0.07	0.132	0.3	0.044	0.2	0.014	0.1	0.005	0.1	0.001	0.1												
0.08	0.166	0.4	0.055	0.2	0.018	0.2	0.006	0.1	0.002	0.1												
0.09	0.203	0.4	0.068	0.3	0.022	0.2	0.007	0.1	0.003	0.1	0.001	0.1										
0.1	0.244	0.5	0.082	0.3	0.026	0.2	0.009	0.1	0.003	0.1	0.001	0.1										
0.12	0.335	0.6	0.112	0.4	0.035	0.2	0.012	0.1	0.004	0.1	0.001	0.1										
0.16	0.555	0.8	0.185	0.5	0.058	0.3	0.020	0.2	0.007	0.1	0.002	0.1										
0.18	0.684	0.9	0.227	0.6	0.072	0.3	0.024	0.2	0.008	0.1	0.003	0.1										
0.2	0.823	1.0	0.273	0.6	0.086	0.4	0.029	0.2	0.010	0.2	0.003	0.1	0.001	0.1	0.001	0.1						
0.3	1.693	1.5	0.559	0.9	0.175	0.6	0.059	0.4	0.020	0.2	0.007	0.1	0.003	0.1	0.001	0.1						
0.4	2.837	1.9	0.932	1.2	0.291	0.8	0.099	0.5	0.034	0.3	0.011	0.2	0.005	0.1	0.002	0.1	0.001	0.1				
0.5	4.245	2.4	1.389	1.5	0.432	0.9	0.146	0.6	0.050	0.4	0.017	0.2	0.007	0.2	0.003	0.1	0.001	0.1	0.001	0.1		
0.6	5.911	2.9	1.928	1.8	0.598	1.2	0.202	0.7	0.069	0.5	0.023	0.3	0.010	0.2	0.004	0.1	0.002	0.1	0.001	0.1		
0.7	7.831	3.4	2.546	2.1	0.787	1.3	0.266	0.8	0.090	0.5	0.030	0.3	0.013	0.2	0.005	0.2	0.002	0.1	0.001	0.1		
0.8			3.243	2.5	1.001	1.5	0.336	1.0	0.115	0.6	0.038	0.4	0.017	0.3	0.007	0.2	0.003	0.1	0.001	0.1		
0.9			4.018	2.8	1.237	1.7	0.415	1.1	0.141	0.7	0.047	0.4	0.020	0.3	0.008	0.2	0.003	0.1	0.002	0.1	0.001	0.1
1.0			4.869	3.1	1.496	1.9	0.501	1.2	0.170	0.8	0.056	0.5	0.024	0.3	0.010	0.2	0.004	0.2	0.002	0.1	0.001	0.1
1.2					2.081	2.3	0.695	1.4	0.236	0.9	0.078	0.6	0.034	0.4	0.014	0.3	0.005	0.2	0.003	0.2	0.001	0.1
1.4					2.755	2.6	0.918	1.7	0.311	1.1	0.102	0.7	0.044	0.5	0.018	0.3	0.007	0.2	0.004	0.2	0.001	0.1
1.6					3.516	3.0	1.169	1.9	0.395	1.2	0.130	0.8	0.056	0.5	0.023	0.4	0.009	0.3	0.005	0.2	0.001	0.1
1.8					4.363	3.4	1.448	2.2	0.488	1.4	0.160	0.9	0.069	0.6	0.029	0.4	0.011	0.3	0.006	0.2	0.002	0.1
2.0					5.294	3.8	1.754	2.4	0.590	1.5	0.194	1.0	0.084	0.7	0.035	0.5	0.013	0.3	0.007	0.2	0.002	0.2
2.2					6.311	4.1	2.087	2.6	0.702	1.7	0.230	1.1	0.099	0.8	0.041	0.5	0.016	0.4	0.008	0.3	0.003	0.2
2.4					7.411	4.5	2.447	2.9	0.821	1.8	0.269	1.2	0.116	0.8	0.048	0.6	0.018	0.4	0.010	0.3	0.003	0.2
2.6					8.594	4.9	2.833	3.1	0.950	2.0	0.310	1.3	0.134	0.9	0.055	0.6	0.021	0.4	0.011	0.3	0.004	0.2
2.8					9.861	5.3	3.246	3.4	1.087	2.1	0.355	1.4	0.153	1.0	0.063	0.7	0.024	0.4	0.013	0.3	0.004	0.2
3.0							3.685	3.6	1.232	2.3	0.402	1.5	0.173	1.0	0.071	0.7	0.027	0.5	0.015	0.4	0.005	0.2
3.2							4.150	3.8	1.386	2.5	0.452	1.5	0.194	1.1	0.080	0.8	0.030	0.5	0.017	0.4	0.005	0.2
3.4							4.641	4.1	1.549	2.6	0.504	1.6	0.217	1.2	0.089	0.8	0.034	0.5	0.018	0.4	0.006	0.3
3.6							5.158	4.3	1.719	2.8	0.559	1.7	0.240	1.2	0.099	0.9	0.038	0.6	0.020	0.4	0.006	0.3
3.8							5.700	4.6	1.898	2.9	0.617	1.8	0.265	1.3	0.109	0.9	0.041	0.6	0.022	0.5	0.007	0.3
4.0							6.269	4.8	2.086	3.1	0.677	1.9	0.291	1.4	0.119	0.9	0.045	0.6	0.025	0.5	0.008	0.3
4.2							6.863	5.0	2.281	3.2	0.740	2.0	0.318	1.4	0.130	1.0	0.049	0.7	0.027	0.5	0.008	0.3
4.4							7.482	5.3	2.485	3.4	0.806	2.1	0.346	1.5	0.142	1.0	0.054	0.7	0.029	0.5	0.009	0.3
4.6							8.127	5.5	2.697	3.6	0.874	2.2	0.375	1.6	0.154	1.1	0.058	0.7	0.032	0.6	0.010	0.3
4.8							8.798	5.8	2.917	3.7	0.944	2.3	0.405	1.6	0.166	1.1	0.063	0.8	0.034	0.6	0.010	0.4
5.0							9.493	6.0	3.145	3.8	1.017	2.4	0.436	1.7	0.178	1.2	0.068	0.8	0.037	0.6	0.011	0.4
5.2							10.214	6.2	3.381	4.0	1.093	2.5	0.468	1.8	0.192	1.2	0.073	0.8	0.039	0.6	0.012	0.4
5.4									3.626	4.1	1.171	2.6	0.501	1.8	0.205	1.3	0.078	0.9	0.042	0.7	0.013	0.4
5.6									3.878	4.3	1.252	2.7	0.536	1.9	0.219	1.3	0.083	0.9	0.045	0.7	0.014	0.4
5.8									4.139	4.4	1.335	2.8	0.571	2.0	0.233	1.4	0.088	0.9	0.048	0.7	0.015	0.4
6.0									4.407	4.6	1.421	2.9	0.607	2.0	0.248	1.4	0.094	0.9	0.051	0.7	0.016	0.5
6.2									4.683	4.7	1.509	3.0	0.645	2.1	0.263	1.5	0.100	1.0	0.054	0.8	0.016	0.5
6.4									4.968	4.9	1.600	3.1	0.683	2.2	0.279	1.5	0.106	1.0	0.057	0.8	0.017	0.5
6.6									5.260	5.1	1.693	3.2	0.723	2.2	0.295	1.6	0.112	1.0	0.060	0.8	0.018	0.5
6.8									5.560	5.2	1.789	3.3	0.763	2.3	0.312	1.6	0.118	1.1	0.064	0.8	0.019	0.5
7.0									5.869	5.4	1.887	3.4	0.805	2.4	0.328	1.7	0.124	1.1	0.067	0.9	0.020	0.5
7.5									6.674	5.7	2.143	3.6	0.913	2.6	0.372	1.8	0.141	1.2	0.076	0.9	0.023	0.6
8.0									7.528	6.1	2.414	3.9	1.028	2.7	0.419	1.9	0.158	1.3	0.085	1.0	0.026	0.6
9.0									9.385	6.9	3.002	4.3	1.277	3.1	0.519	2.1	0.196	1.4	0.106	1.1	0.032	0.7
10.0									11.438	7.7	3.651	4.8	1.550	3.4	0.630	2.4	0.237	1.6	0.128	1.2	0.039	0.7
12.0									16.105	9.2	5.120	5.8	2.134	4.1	0.879	2.8	0.330	1.9	0.178	1.5	0.054	0.9



Таблица 76. Потери давления и расчетная скорость протекания в трубопроводных системах Blue Ocean ППР PN16 и Blue Ocean Fiber-G PN20 в зависимости от расхода при температуре 20°C

Q	16 мм		20 мм		25 мм		32 мм		40 мм		50 мм		63 мм		75 мм		90 мм		110 мм		125 мм		160 мм	
	R	V	R	V	R	V	R	V	R	V	R	V	R	V	R	V	R	V	R	V	R	V	R	V
0.01	0.023	0.1	0.01	0.1																				
0.02	0.046	0.2	0.019	0.1	0.008	0.1	0.003	0.1																
0.03	0.149	0.3	0.054	0.2	0.012	0.1	0.004	0.1	0.002	0.1														
0.04	0.244	0.4	0.088	0.3	0.031	0.2	0.006	0.1	0.002	0.1														
0.05	0.359	0.5	0.129	0.3	0.045	0.2	0.014	0.1	0.003	0.1	0.001	0.1												
0.06	0.492	0.6	0.176	0.4	0.061	0.2	0.019	0.1	0.007	0.1	0.001	0.1												
0.07	0.643	0.7	0.230	0.4	0.080	0.3	0.025	0.2	0.009	0.1	0.003	0.1	0.001	0.1										
0.08	0.812	0.8	0.290	0.5	0.101	0.3	0.032	0.2	0.011	0.1	0.004	0.1	0.001	0.1										
0.09	0.999	0.9	0.357	0.6	0.123	0.4	0.039	0.2	0.013	0.1	0.005	0.1	0.002	0.1										
0.1	1.202	1.0	0.428	0.6	0.148	0.4	0.046	0.2	0.016	0.2	0.005	0.1	0.002	0.1										
0.12	1.658	1.1	0.588	0.7	0.203	0.5	0.063	0.3	0.022	0.2	0.007	0.1	0.003	0.1										
0.16	2.762	1.5	0.976	1.0	0.336	0.6	0.104	0.4	0.036	0.3	0.012	0.2	0.004	0.1	0.001	0.1								
0.18	3.408	1.7	1.203	1.1	0.413	0.7	0.128	0.4	0.044	0.3	0.015	0.2	0.005	0.1	0.002	0.1								
0.2	4.116	1.9	1.450	1.2	0.497	0.8	0.154	0.5	0.053	0.3	0.018	0.2	0.006	0.1	0.003	0.1	0.001	0.1						
0.3	8.552	2.8	2.992	1.8	1.019	1.2	0.314	0.7	0.107	0.5	0.036	0.3	0.012	0.2	0.005	0.1	0.002	0.1						
0.4	14.445	3.8	5.025	2.5	1.704	1.6	0.523	1.0	0.178	0.6	0.060	0.4	0.020	0.2	0.009	0.2	0.004	0.1	0.001	0.1	0.001	0.1		
0.5			7.536	3.1	2.545	2.0	0.779	1.2	0.264	0.8	0.088	0.5	0.029	0.3	0.013	0.2	0.005	0.2	0.002	0.1	0.001	0.1		
0.6			10.514	3.7	3.538	2.4	1.079	1.4	0.365	0.9	0.122	0.6	0.041	0.4	0.018	0.3	0.008	0.2	0.003	0.1	0.002	0.1		
0.7					4.681	2.8	1.424	1.7	0.481	1.1	0.160	0.7	0.053	0.4	0.023	0.3	0.010	0.2	0.004	0.1	0.002	0.1	0.001	0.1
0.8					5.971	3.1	1.811	1.9	0.611	1.2	0.203	0.8	0.067	0.5	0.029	0.4	0.012	0.2	0.005	0.2	0.003	0.1	0.001	0.1
0.9					7.406	3.5	2.241	2.2	0.754	1.4	0.251	0.9	0.083	0.6	0.036	0.4	0.015	0.3	0.006	0.2	0.003	0.1	0.001	0.1
1.0					8.986	3.9	2.713	2.4	0.912	1.5	0.303	1.0	0.100	0.6	0.044	0.4	0.018	0.3	0.007	0.2	0.004	0.2	0.001	0.1
1.2					12.578	4.7	3.782	2.9	1.267	1.8	0.419	1.2	0.138	0.7	0.060	0.5	0.025	0.4	0.010	0.2	0.005	0.2	0.002	0.1
1.4					16.726	5.5	5.013	3.4	1.675	2.2	0.553	1.4	0.182	0.9	0.079	0.6	0.033	0.4	0.013	0.3	0.007	0.2	0.002	0.1
1.6							6.407	3.9	2.135	2.5	0.704	1.6	0.231	1.0	0.101	0.7	0.042	0.5	0.016	0.3	0.009	0.3	0.003	0.2
1.8							7.959	4.3	2.647	2.8	0.871	1.8	0.285	1.1	0.124	0.8	0.052	0.5	0.020	0.4	0.010	0.3	0.003	0.2
2.0							9.670	4.8	3.209	3.1	1.054	2.0	0.345	1.2	0.150	0.9	0.063	0.6	0.024	0.4	0.013	0.3	0.004	0.2
2.2							11.539	5.3	3.822	3.4	1.253	2.1	0.410	1.4	0.178	1.0	0.074	0.7	0.028	0.4	0.015	0.3	0.005	0.2
2.4							13.564	5.8	4.485	3.7	1.468	2.3	0.479	1.5	0.208	1.0	0.087	0.7	0.033	0.5	0.017	0.4	0.005	0.2
2.6							15.745	6.3	5.198	4.0	1.699	2.5	0.554	1.6	0.240	1.1	0.100	0.8	0.038	0.5	0.020	0.4	0.006	0.3
2.8							18.082	6.7	5.960	4.3	1.946	2.7	0.633	1.7	0.275	1.2	0.114	0.8	0.043	0.6	0.023	0.4	0.007	0.3
3.0									6.771	4.6	2.208	2.9	0.718	1.8	0.311	1.3	0.129	0.9	0.049	0.6	0.026	0.5	0.008	0.3
3.2									7.631	4.9	2.485	3.1	0.807	2.0	0.350	1.4	0.145	1.0	0.055	0.6	0.029	0.5	0.009	0.3
3.4									8.539	5.2	2.777	3.3	0.901	2.1	0.390	1.5	0.162	1.0	0.061	0.7	0.032	0.5	0.010	0.3
3.6									9.497	5.5	3.085	3.5	1.000	2.2	0.433	1.6	0.180	1.1	0.068	0.7	0.036	0.6	0.011	0.3
3.8									10.502	5.8	3.408	3.7	1.104	2.3	0.477	1.7	0.198	1.2	0.075	0.8	0.040	0.6	0.012	0.4
4.0									11.556	6.1	3.746	4.0	1.212	2.5	0.524	1.7	0.217	1.2	0.082	0.8	0.043	0.6	0.013	0.4
4.2									12.658	6.5	4.100	4.1	1.325	2.6	0.572	1.8	0.237	1.3	0.089	0.8	0.047	0.7	0.014	0.4
4.4									13.809	6.8	4.468	4.3	1.443	2.7	0.623	1.9	0.258	1.3	0.097	0.9	0.051	0.7	0.016	0.4
4.6									15.007	7.1	4.851	4.5	1.566	2.8	0.675	2.0	0.280	1.4	0.105	0.9	0.056	0.7	0.017	0.4
4.8									16.253	7.4	5.249	4.7	1.693	2.9	0.730	2.1	0.302	1.5	0.114	1.0	0.060	0.7	0.018	0.5
5.0									17.547	7.7	5.662	4.9	1.825	3.1	0.786	2.2	0.325	1.5	0.122	1.0	0.065	0.8	0.020	0.5
5.2									18.889	8.0	6.089	5.1	1.961	3.2	0.844	2.3	0.349	1.6	0.131	1.0	0.069	0.8	0.021	0.5
5.4											6.532	5.3	2.102	3.3	0.905	2.3	0.374	1.6	0.140	1.1	0.074	0.8	0.023	0.5
5.6											6.989	5.4	2.248	3.4	0.967	2.4	0.400	1.7	0.150	1.1	0.079	0.9	0.024	0.5
5.8											7.461	5.6	2.398	3.6	1.031	2.5	0.426	1.8	0.160	1.2	0.085	0.9	0.026	0.6
6.0											7.948	5.6	2.552	3.7	1.097	2.6	0.453	1.8	0.170	1.2	0.090	0.9	0.027	0.6
6.2											8.450	6.0	2.712	3.8	1.165	2.7	0.481	1.9	0.180	1.3	0.095	1.0	0.029	0.6
6.4											8.966	6.2	2.876	3.9	1.235	2.8	0.510	1.9	0.191	1.3	0.101	1.0	0.031	0.6
6.6											9.497	6.4	3.044	4.0	1.307	2.9	0.539	2.0	0.202	1.3	0.107	1.0	0.033	0.6
6.8											10.042	6.6	3.217	4.2	1.380	3.0	0.569	2.1	0.213	1.4	0.113	1.1	0.034	0.6
7.0											10.602	6.8	3.394	4.3	1.456	3.0	0.600	2.1	0.225	1.4	0.119	1.1	0.036	0.7
7.5											12.066	7.3	3.857	4.6	1.653	3.3	0.681	2.3	0.255	1.5	0.134	1.2	0.041	0.7
8.0											13.621	7.8	4.348	4.9	1.862	3.5	0.766	2.4	0.286	1.6	0.151	1.2	0.046	0.8
9.0											17.068	8.7	5.414	5.5	2.314	3.9	0.951	2.7	0.355	1.8	0.187	1.4	0.057	0.9
10.0											20.818	9.7	6.591	6.1	2.813	4.3	1.155	3.0	0.430	2.0	0.227	1.5	0.069	0.9
12.0											29.278	11.7	9.064	7.3	3.870	5.2	1.566	3.6	0.592	2.4	0.316	1.9	0.096	1.1


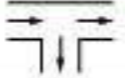

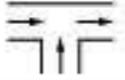
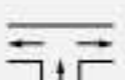

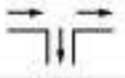

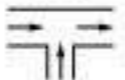



















Таблица 7в. Потери давления и расчетная скорость протекания в трубопроводных системах Blue Ocean ППР PN16 и Blue Ocean Fiber-G PN20 в зависимости от расхода при температуре 60°C

Q	16 мм		20 мм		25 мм		32 мм		40 мм		50 мм		63 мм		75 мм		90 мм		110 мм		125 мм		160 мм		
	R	V	R	V	R	V	R	V	V	R	V	R	V	R	V	R	V	R	V	R	V	R	V	R	V
0.01	0.018	0.1	0.007	0.1	0.002	0.1																			
0.02	0.059	0.2	0.021	0.1	0.007	0.1	0.002	0.1																	
0.03	0.119	0.3	0.043	0.2	0.015	0.1	0.004	0.1	0.002	0.1															
0.04	0.197	0.4	0.070	0.3	0.024	0.2	0.007	0.1	0.003	0.1															
0.05	0.291	0.5	0.104	0.3	0.036	0.2	0.011	0.1	0.004	0.1	0.001	0.1													
0.06	0.402	0.6	0.143	0.4	0.049	0.2	0.015	0.1	0.005	0.1	0.002	0.1													
0.07	0.528	0.7	0.187	0.4	0.064	0.3	0.019	0.2	0.007	0.1	0.002	0.1													
0.08	0.670	0.8	0.237	0.5	0.081	0.3	0.024	0.2	0.008	0.1	0.003	0.1	0.001	0.1											
0.09	0.827	0.9	0.292	0.6	0.100	0.4	0.030	0.2	0.010	0.1	0.004	0.1	0.001	0.1											
0.1	1.000	1.0	0.352	0.6	0.120	0.4	0.036	0.2	0.012	0.2	0.004	0.1	0.001	0.1											
0.12	1.388	1.1	0.487	0.7	0.166	0.5	0.049	0.3	0.017	0.2	0.006	0.1	0.002	0.1	0.001	0.1									
0.16	2.339	1.5	0.816	1.0	0.277	0.6	0.082	0.4	0.028	0.2	0.010	0.2	0.003	0.1	0.001	0.1	0.001	0.1							
0.18	2.899	1.7	1.010	1.1	0.343	0.7	0.101	0.4	0.035	0.3	0.012	0.2	0.004	0.1	0.002	0.1	0.001	0.1							
0.2	3.516	1.9	1.222	1.2	0.414	0.8	0.122	0.5	0.042	0.3	0.014	0.2	0.005	0.1	0.002	0.1	0.001	0.1							
0.3	7.430	2.8	2.560	1.8	0.860	1.2	0.251	0.7	0.086	0.5	0.030	0.3	0.010	0.2	0.004	0.1	0.002	0.1	0.001	0.1					
0.4	12.707	3.8	4.349	2.5	1.453	1.6	0.422	1.0	0.143	0.6	0.049	0.4	0.016	0.2	0.007	0.2	0.003	0.1	0.001	0.1	0.001	0.1			
0.5	19.333	4.7	6.582	3.1	2.188	2.0	0.633	1.2	0.214	0.8	0.073	0.5	0.024	0.3	0.010	0.2	0.004	0.2	0.002	0.1	0.001	0.1			
0.6	27.298	5.7	9.254	3.7	3.064	2.4	0.882	1.4	0.298	0.9	0.102	0.6	0.033	0.4	0.014	0.3	0.006	0.2	0.002	0.1	0.001	0.1			
0.7	36.598	6.6	12.362	4.3	4.078	2.8	1.170	1.7	0.394	1.1	0.134	0.7	0.043	0.4	0.019	0.3	0.008	0.2	0.003	0.1	0.002	0.1	0.001	0.1	
0.8	47.228	7.6	15.904	4.9	5.230	3.1	1.496	1.9	0.502	1.2	0.171	0.8	0.055	0.5	0.024	0.3	0.010	0.2	0.004	0.2	0.002	0.1	0.001	0.1	
0.9	59.188	8.5	19.878	5.5	6.519	3.5	1.859	2.1	0.623	1.4	0.212	0.9	0.068	0.6	0.030	0.4	0.012	0.3	0.005	0.2	0.003	0.1	0.001	0.1	
1.0	72.475	9.5	24.284	6.1	7.944	3.9	2.259	2.4	0.755	1.5	0.256	1.0	0.082	0.6	0.036	0.4	0.015	0.3	0.006	0.2	0.003	0.2	0.001	0.1	
1.2	103.026	11.6	34.386	7.4	11.200	4.7	3.170	2.8	1.056	1.8	0.357	1.2	0.114	0.7	0.050	0.5	0.020	0.4	0.008	0.2	0.004	0.2	0.001	0.1	
1.4	138.877	13.3	46.205	8.6	14.997	5.5	4.227	3.3	1.404	2.1	0.474	1.4	0.151	0.9	0.066	0.6	0.027	0.4	0.010	0.3	0.006	0.2	0.002	0.1	
1.6	180.022	15.1	59.740	9.8	19.332	6.3	5.430	3.8	1.798	2.4	0.605	1.6	0.192	1.0	0.083	0.7	0.034	0.5	0.013	0.3	0.007	0.3	0.002	0.2	
1.8	226.461	17.0	74.988	11.1	24.205	7.1	6.778	4.3	2.238	2.7	0.752	1.8	0.238	1.1	0.103	0.8	0.042	0.5	0.016	0.4	0.009	0.3	0.003	0.2	
2.0	278.191	18.9	91.948	12.3	29.613	7.9	8.269	4.7	2.725	3.0	0.913	1.9	0.289	1.2	0.125	0.9	0.051	0.6	0.020	0.4	0.011	0.3	0.003	0.2	
2.2	335.211	20.8	110.620	13.5	35.557	8.7	9.905	5.2	3.257	3.3	1.089	2.1	0.344	1.3	0.149	1.0	0.061	0.7	0.023	0.4	0.013	0.3	0.004	0.2	
2.4	397.521	22.7	131.001	14.7	42.036	9.4	11.684	5.7	3.834	3.6	1.280	2.3	0.404	1.5	0.174	1.0	0.071	0.7	0.027	0.5	0.015	0.4	0.004	0.2	
2.6	465.120	24.6	153.092	16.0	49.049	10.2	13.606	6.2	4.457	4.0	1.485	2.5	0.468	1.6	0.202	1.1	0.083	0.8	0.032	0.5	0.017	0.4	0.005	0.3	
2.8	538.007	26.5	176.893	17.2	56.597	11.0	15.672	6.6	5.125	4.2	1.705	2.7	0.536	1.7	0.231	1.2	0.094	0.8	0.036	0.6	0.019	0.4	0.006	0.3	
3.0	616.183	28.4	202.403	18.4	64.679	11.8	17.880	7.1	5.838	4.5	1.939	2.9	0.609	1.8	0.262	1.3	0.107	0.9	0.041	0.6	0.022	0.5	0.007	0.3	
3.2	699.646	30.3	229.622	19.7	73.295	12.6	20.231	7.6	6.596	4.8	2.188	3.1	0.686	1.9	0.295	1.4	0.120	1.0	0.046	0.6	0.025	0.5	0.007	0.3	
3.4	788.398	32.2	258.549	20.9	82.444	13.4	22.725	8.0	7.399	5.2	2.451	3.3	0.767	2.1	0.330	1.5	0.135	1.0	0.051	0.7	0.027	0.5	0.008	0.3	
3.6	882.436	34.1	289.185	22.1	92.127	14.2	25.361	8.5	8.247	5.5	2.729	3.5	0.853	2.2	0.367	1.6	0.149	1.1	0.057	0.7	0.030	0.6	0.009	0.3	
3.8	981.763	36.0	321.530	23.3	102.343	14.9	28.140	9.0	9.140	5.8	3.021	3.7	0.943	2.3	0.405	1.6	0.165	1.1	0.063	0.8	0.034	0.6	0.010	0.4	
4.0	1086.377	37.9	355.583	24.6	113.093	15.7	31.061	9.5	10.078	6.1	3.327	3.9	1.038	2.4	0.445	1.7	0.181	1.2	0.069	0.8	0.037	0.6	0.011	0.4	
4.2	1196.278	39.7	391.344	25.8	124.375	16.5	34.124	9.9	11.060	6.4	3.647	4.1	1.137	2.6	0.488	1.8	0.198	1.3	0.075	0.8	0.040	0.7	0.012	0.4	
4.4	1311.466	41.6	428.814	27.0	136.191	17.3	37.330	10.4	12.087	6.7	3.928	4.3	1.240	2.7	0.531	1.9	0.216	1.3	0.082	0.9	0.044	0.7	0.013	0.4	
4.6	1431.942	43.5	467.991	28.3	148.540	18.1	40.678	10.9	13.159	7.0	4.331	4.5	1.347	2.8	0.577	2.0	0.234	1.4	0.089	0.9	0.047	0.7	0.014	0.4	
4.8	1557.704	45.4	508.877	29.5	161.423	18.9	44.168	11.4	14.275	7.3	4.694	4.7	1.458	2.9	0.624	2.1	0.253	1.4	0.096	1.0	0.051	0.7	0.016	0.5	
5.0			551.470	30.7	174.838	19.7	47.800	11.8	15.436	7.6	5.071	4.9	1.574	3.0	0.673	2.2	0.273	1.5	0.103	1.0	0.055	0.8	0.017	0.5	
5.2			595.772	31.9	188.786	20.4	51.574	12.3	16.642	7.9	5.462	5.1	1.694	3.2	0.724	2.2	0.293	1.6	0.111	1.0	0.059	0.8	0.018	0.5	
5.4			641.782	33.2	203.267	21.2	55.490	12.8	17.892	8.2	5.868	5.3	1.818	3.3	0.777	2.3	0.315	1.6	0.119	1.1	0.064	0.8	0.019	0.5	
5.6			689.499	34.4	218.282	22.0	59.549	13.3	19.187	8.5	6.288	5.4	1.947	3.4	0.831	2.4	0.336	1.7	0.127	1.1	0.068	0.9	0.021	0.5	
5.8			738.925	35.6	233.829	22.8	63.749	13.7	20.526	8.8	6.721	5.6	2.080	3.5	0.888	2.5	0.359	1.7	0.136	1.2	0.072	0.9	0.022	0.6	
6.0			790.058	36.8	249.908	23.6	68.092	14.2	21.910	9.1	7.169	5.8	2.217	3.6	0.946	2.6	0.382	1.8	0.144	1.2	0.077	0.9	0.023	0.6	
6.2			842.899	38.1	266.521	24.4	72.576	14.7	23.338	9.4	7.632	6.0	2.358	3.8	1.005	2.7	0.406	1.9	0.153	1.2	0.082	1.0	0.025	0.6	
6.4			897.448	39.3	283.667	25.2	77.203	15.1	24.811	9.7	8.108	6.2	2.503	3.9	1.067	2.8	0.431	1.9	0.163	1.3	0.087	1.0	0.026	0.6	
6.6			953.705	40.5	301.345	25.9	81.971	15.6	26.329	10.0	8.598	6.4	2.652	4.0	1.113	2.8	0.456	2.0	0.172	1.3	0.092	1.0	0.028	0.6	
6.8			1011.669	41.8	319.557	26.7	86.881	16.1	27.891	10.3	9.103	6.6	2.806	4.1	1.195	2.9	0.482	2.0	0.182	1.4	0.097	1.1	0.029	0.6	
7.0			1071.342	43.0	338.301	27.5	91.934	16.6	29.497	10.6	9.621	6.8	2.964	4.3	1.261	3.0	0.509	2.1	0.192	1.4	0.102	1.1	0.031	0.7	
7.5			1227.994	46.1	387.492	29.5	105.185	17.7	33.707	11.4	10.979	7.3	3.377	4.6	1.436	3.2	0.578	2.2	0.218	1.5	0.116	1.2	0.035	0.8	
8.0			1395.320	49.1	440.013	31.4	119.324	18.9	38.196	12.1	12.425	7.8	3.816	4.9											

Таблица 7г. Потери давления и расчетная скорость протекания в трубопроводных системах Blue Ocean ППР PN20, Blue Ocean Fiber-G PN25 и Blue Ocean ППР/АЛ/ППР PN25 в зависимости от расхода при температуре 60°C

Q	16 мм		20 мм		25 мм		32 мм		40 мм		50 мм		63 мм		75 мм		90 мм		110 мм		
	R	V	R	V	R	V	R	V	R	V	R	V	R	V	R	V	R	V	R	V	
0.01	0.028	0.1	0.010	0.1	0.003	0.1															
0.02	0.090	0.2	0.032	0.2	0.011	0.1	0.003	0.1													
0.03	0.183	0.3	0.064	0.2	0.022	0.1	0.007	0.1	0.002	0.1											
0.04	0.303	0.5	0.106	0.3	0.036	0.2	0.011	0.1	0.004	0.1	0.001	0.1									
0.05	0.449	0.6	0.157	0.4	0.053	0.2	0.016	0.1	0.006	0.1	0.002	0.1									
0.06	0.620	0.7	0.216	0.4	0.072	0.3	0.023	0.2	0.008	0.1	0.003	0.1									
0.07	0.816	0.8	0.284	0.5	0.095	0.3	0.030	0.2	0.010	0.1	0.003	0.1	0.001	0.1							
0.08	1.036	0.9	0.360	0.6	0.120	0.4	0.037	0.2	0.013	0.1	0.004	0.1	0.001	0.1							
0.09	1.281	1.0	0.443	0.7	0.147	0.4	0.046	0.3	0.016	0.2	0.005	0.1	0.002	0.1	0.001	0.1					
0.1	1.548	1.1	0.535	0.7	0.178	0.5	0.055	0.3	0.019	0.2	0.006	0.1	0.002	0.1	0.001	0.1					
0.12	2.153	1.4	0.742	0.9	0.245	0.6	0.076	0.3	0.026	0.2	0.009	0.1	0.003	0.1	0.001	0.1					
0.16	3.636	1.8	1.246	1.2	0.410	0.7	0.126	0.5	0.043	0.3	0.014	0.2	0.005	0.1	0.002	0.1	0.001	0.1			
0.18	4.513	2.0	1.542	1.3	0.507	0.8	0.156	0.5	0.052	0.3	0.018	0.2	0.006	0.1	0.003	0.1	0.001	0.1			
0.2	5.478	2.3	1.868	1.5	0.612	0.9	0.188	0.6	0.063	0.4	0.021	0.2	0.007	0.1	0.003	0.1	0.001	0.1	0.001	0.1	
0.3	11.622	3.4	3.926	2.2	1.277	1.4	0.389	0.9	0.130	0.5	0.044	0.3	0.015	0.2	0.006	0.2	0.003	0.1	0.001	0.1	
0.4	19.934	4.5	6.687	2.9	2.161	1.9	0.654	1.1	0.218	0.7	0.073	0.5	0.024	0.3	0.011	0.2	0.004	0.1	0.002	0.1	
0.5	30.394	5.7	10.142	3.7	3.259	2.3	0.982	1.4	0.326	0.9	0.108	0.6	0.036	0.4	0.016	0.3	0.007	0.2	0.002	0.1	
0.6	42.993	6.8	14.283	4.4	4.570	2.8	1.371	1.7	0.453	1.1	0.150	0.7	0.050	0.4	0.022	0.3	0.009	0.2	0.003	0.1	
0.7	57.724	7.9	19.108	5.1	6.091	3.2	1.821	2.0	0.600	1.3	0.199	0.8	0.066	0.5	0.028	0.4	0.012	0.3	0.005	0.2	
0.8	74.584	9.1	24.613	5.9	7.820	3.7	2.330	2.3	0.766	1.4	0.253	0.9	0.083	0.6	0.036	0.4	0.015	0.3	0.006	0.2	
0.9	93.569	10.2	30.797	6.6	9.757	4.2	2.898	2.6	0.950	1.6	0.313	1.0	0.103	0.7	0.044	0.5	0.019	0.3	0.007	0.2	
1.0	114.678	11.3	37.659	7.3	11.900	4.6	3.525	2.8	1.153	1.8	0.379	1.1	0.125	0.7	0.054	0.5	0.022	0.4	0.008	0.2	
1.2	163.264	13.6	53.411	8.8	16.805	5.5	4.955	3.4	1.614	2.2	0.529	1.4	0.174	0.9	0.075	0.6	0.031	0.4	0.012	0.3	
1.4	220.334	15.9	71.865	10.2	22.531	6.5	6.618	4.0	2.148	2.5	0.702	1.6	0.230	1.0	0.099	0.7	0.041	0.5	0.015	0.3	
1.6	285.884	18.1	93.018	11.7	29.076	7.4	8.511	4.5	2.755	2.9	0.898	1.8	0.293	1.2	0.126	0.8	0.052	0.6	0.020	0.4	
1.8	359.912	20.4	116.867	13.2	36.439	8.3	10.635	5.1	3.433	3.2	1.116	2.1	0.363	1.3	0.156	0.9	0.064	0.6	0.024	0.4	
2.0	442.417	22.7	143.411	14.6	44.618	9.2	12.989	5.7	4.182	3.6	1.356	2.3	0.441	1.4	0.188	1.0	0.078	0.7	0.029	0.5	
2.2	533.397	24.9	172.649	16.1	53.614	10.2	15.572	6.2	5.003	4.0	1.619	2.5	0.525	1.6	0.224	1.1	0.093	0.8	0.035	0.5	
2.4	632.852	27.2	204.580	17.5	63.424	11.1	18.383	6.8	5.895	4.3	1.904	2.7	0.617	1.7	0.263	1.2	0.108	0.9	0.041	0.6	
2.6	740.780	29.5	239.204	19.0	74.050	12.0	21.424	7.4	6.857	4.7	2.211	3.0	0.715	1.9	0.305	1.3	0.125	0.9	0.047	0.6	
2.8	857.182	31.7	276.520	20.5	85.490	12.9	24.692	7.9	7.890	5.0	2.539	3.2	0.820	2.0	0.349	1.4	0.143	1.0	0.054	0.7	
3.0	982.057	34.0	316.529	21.9	97.744	13.9	28.188	8.5	8.993	5.4	2.890	3.4	0.932	2.2	0.396	1.5	0.163	1.1	0.061	0.7	
3.2	1115.405	36.3	359.229	23.4	110.812	14.8	31.913	9.1	10.166	5.8	3.262	3.7	1.050	2.3	0.446	1.6	0.183	1.1	0.069	0.8	
3.4	1257.226	38.5	404.621	24.9	124.694	15.7	35.865	9.6	11.410	6.1	3.656	3.9	1.176	2.5	0.499	1.7	0.205	1.2	0.077	0.8	
3.6	1407.519	40.8	452.704	26.3	139.389	16.6	40.045	10.2	12.724	6.5	4.072	4.1	1.308	2.6	0.554	1.8	0.227	1.3	0.085	0.9	
3.8	1566.285	43.1	503.479	27.8	154.898	17.6	44.452	10.8	14.108	6.8	4.510	4.3	1.446	2.7	0.613	1.9	0.251	1.3	0.094	0.9	
4.0	1733.523	45.3	556.945	29.2	171.221	18.5	49.087	11.3	15.562	7.2	4.969	4.6	1.592	2.9	0.674	2.0	0.276	1.4	0.103	1.0	
4.2	1909.233	47.6	613.102	30.7	188.357	19.4	53.949	11.9	17.086	7.6	5.449	4.8	1.744	3.0	0.738	2.1	0.302	1.5	0.113	1.0	
4.4	2093.415	49.9	671.950	32.2	206.306	20.3	59.039	12.5	18.680	7.9	5.951	5.0	1.903	3.2	0.804	2.2	0.329	1.6	0.123	1.0	
4.6	2286.070	52.1	733.489	33.6	225.069	21.3	64.356	13.0	20.344	8.3	6.475	5.3	2.068	3.3	0.874	2.3	0.357	1.6	0.133	1.1	
4.8	2487.196	54.4	797.719	35.1	244.645	22.2	69.900	13.6	22.078	8.6	7.020	5.5	2.240	3.5	0.946	2.4	0.386	1.7	0.144	1.1	
5.0			864.640	36.5	265.034	23.1	75.672	14.2	23.881	9.0	7.587	5.7	2.419	3.6	1.020	2.6	0.416	1.8	0.155	1.2	
5.2			934.251	38.0	286.236	24.0	81.670	14.7	25.755	9.4	8.175	5.9	2.604	3.8	1.098	2.7	0.448	1.8	0.167	1.2	
5.4			1006.554	39.5	308.251	25.0	87.896	15.3	27.698	9.7	8.785	6.2	2.796	3.9	1.178	2.8	0.480	1.9	0.179	1.3	
5.6			1081.547	40.9	331.079	25.9	94.349	15.9	29.711	10.1	9.416	6.4	2.994	4.0	1.261	2.9	0.513	2.0	0.191	1.3	
5.8			1159.231	42.4	354.720	26.8	101.029	16.4	31.794	10.4	10.068	6.6	3.199	4.2	1.346	3.0	0.548	2.1	0.204	1.4	
6.0			1239.606	43.8	379.175	27.7	107.936	17.0	33.946	10.8	10.742	6.9	3.411	4.3	1.435	3.1	0.584	2.1	0.217	1.4	
6.2			1322.672	45.3	404.442	28.7	115.070	17.6	36.169	11.2	11.438	7.1	3.692	4.5	1.526	3.2	0.620	2.2	0.231	1.5	
6.4			1408.428	46.8	430.522	30.0	122.432	18.1	38.461	11.5	12.154	7.3	3.853	4.6	1.619	3.3	0.658	2.3	0.245	1.5	
6.6			1496.875	48.2	457.415	30.5	130.020	18.7	40.822	11.9	12.893	7.5	4.085	4.8	1.715	3.4	0.697	2.3	0.259	1.6	
6.8			1588.012	49.7	485.121	31.4	137.835	19.3	43.254	12.2	13.652	7.8	4.322	4.9	1.814	3.5	0.737	2.4	0.274	1.6	
7.0			1618.840	51.2	513.640	32.3	145.878	19.8	45.754	12.6	14.433	8.0	4.567	5.1	1.916	3.6	0.777	2.5	0.289	1.7	
7.5			1928.182	54.8	588.494	34.7	166.977	21.3	52.312	13.5	16.479	8.6	5.206	5.4	2.182	3.8	0.884	2.7	0.328	1.8	
8.0			2191.341	58.5	668.429	37.0	189.494	22.7	59.304	14.4	18.658	9.1	5.886	5.8	2.464	4.1	0.998	2.8	0.370	1.9	
9.0			2768.107	65.8	843.539	41.6	238.785	25.6	74.595	16.2	23.416	10.3	7.369	6.5	3.079	4.6	1.244	3.2	0.460	2.1	
10.0					1038.970	46.2	293.748	28.3	91.625	18.0	28.708	11.4	9.015	7.2	3.760	5.1	1.516	3.5	0.560	2.4	
12.0					1490.794	55.5	420.695	34.0	130.905	21.6	40.888	13.7	12.792	8.7	5.320	5.3	2.139	4.2	0.787	2.8	

Таблица 8. Значения коэффициента местных сопротивлений ξ для фитингов и запорной арматуры системы ППР Blue Ocean

Деталь	Графическое изображение	Примечание	Коэффициент сопротивления ξ
Тройник с равными диаметрами		 Разделение потока	1.8
		 Соединение встречных потоков	4.2
		 Соединение потоков	1.3
		 Разделение разнонаправленных потоков	2.2
Тройник с переходными диаметрами		 Разделение потока	3.6
		 Соединение встречных потоков	9.0
		 Соединение потоков	2.6
		 Разделение разнонаправленных потоков	5.0
Уголок 90°			2.0
Уголок 45°			0.6
Крестовина с равными диаметрами		 Разделение потоков	2.1
		 Соединение потоков	3.7
Муфта с равными диаметрами			0.25
Муфта с переходными диаметрами		Уменьшение диаметра на 1 размер	0.4
		на 2 размера	0.5
		на 3 размера	0.6
		на 4 размера	0.7
		на 5 размера	0.8
		на 6 размера	0.9
Тройник комбинированный с внутренней резьбой			1.4-1.8
Тройник комбинированный с внешней резьбой			1.8
Уголок комбинированный с внутренней резьбой			1.4
Уголок комбинированный с внешней резьбой			1.6
Муфта комбинированная с внутренней резьбой			0.5
Муфта комбинированная с внешней резьбой			0.85
Муфта из ППР с накидной гайкой			8.3
Накидная гайка со сварной головкой из ППР			1.5
Обводная перекрещивающаяся труба			0.8
Проходной кран		 Ø20	9.5
		Ø25	8.5
		Ø32	7.6
		Ø40	5.7

Значение потери напора определяется по следующей формуле:

$$Z = \frac{\xi V^2 \delta}{2}$$

Z - потеря давления (Па)
 ξ - коэффициент потерь для фасонных изделий
V - скорость течения (м/с)
 δ - плотность протекающей среды (кг/м³)

Часть 5:

Химическая стойкость

Химическая устойчивость полипропилена

Вступление

Таблица химической устойчивости полипропилена, приведенная далее, объединяет полученные в результате опытных испытаний данные из различных таблиц, используемых в настоящее время во многих странах.

Источник ISO/TR 10358

Таблица содержит данные о химической устойчивости полипропилена к ряду жидкостей, считающихся агрессивными или не агрессивными по отношению к полипропилену.

Область применения

Таблица содержит показатели химической устойчивости полипропилена к более 180 жидкостям и дает общие рекомендации по возможному использованию полипропиленовых труб для транспортировки данных жидкостей:

- при температуре 20°C, 60°C и 100°C
- при отсутствии внутреннего давления и внешнего механического воздействия

Определения, символы и аббревиатуры

В таблице используются следующие критерии классификации, определения и аббревиатуры:

S = Удовлетворительная

Химическая устойчивость полипропилена к воздействию жидкостей классифицируется как «удовлетворительная», когда результаты испытаний признаются «удовлетворительными» большинством стран, принимающих участие в испытаниях.

L = Ограниченная

Химическая устойчивость полипропилена к воздействию жидкостей классифицируется как «ограниченная», когда результаты испытаний признаются «ограниченными» большинством стран, принимающих участие в испытаниях.

NS = Неудовлетворительная

Химическая устойчивость полипропилена к воздействию жидкостей классифицируется как «неудовлетворительная», когда результаты испытаний признаются «неудовлетворительными» большинством стран, принимающих участие в испытаниях.

Sat.sol насыщенный водной раствор, изготовленный при 20°C

Sol водной раствор с концентрацией более 10%, но ненасыщенный

Dil.sol разбавленный водной раствор с концентрацией, равной или менее 10%

Work.sol водной раствор с концентрацией, обычно применяемой в промышленности

Таблица 9. Химическая устойчивость полипропилена

Агрессивная среда	Концентрация	20°C	60°C	100°C	Агрессивная среда	Концентрация	20°C	60°C	100°C
Уксусная кислота	до 40%	S	S		Аммиак, вода	Sat.sol	S	S	
Уксусная кислота	50%	S	S	L	Аммиак, сухой газ	100%	S		
Уксусная кислота, ледяная	>96%	S	L	NS	Аммиак, жидкий	100%	S		
Уксусный ангидрид	100%	S			Ацетат аммония	Sat.sol	S	S	
Ацетон	100%	S			Хлорид аммония	Sat.sol	S	S	
Ацетофенон	100%	S	L		Фторид аммония	до 20%	S	S	
Акрилонитрил	100%	S			Кислый углекислый аммоний	Sat.sol	S	S	
Воздух		S	S	S	Метафосфат аммония	Sat.sol	S	S	S
Аллиловый спирт	100%	S	S		Нитрат аммония	Sat.sol	S	S	S
Миндальное масло		S			Персульфат аммония	Sat.sol	S	S	
Квасцы	Sol	S	S		Фосфат аммония	Sat.sol	S		

Таблица 9. Химическая устойчивость полипропилена

Агрессивная среда	Концентрация	20°C	60°C	100°C	Агрессивная среда	Концентрация	20°C	60°C	100°C
Сульфат аммония	Sat.sol	S	S	S	Хлорэтанол	100%	S		
Сульфид аммония	Sat.sol	S	S		Хлороформ	100%	L	NS	NS
Амилацетат	100%	L			Хлоросульфоновая кислота	100%	NS	NS	NS
Амиловый спирт	100%	S	S	S	Хромовые квасцы	Sol	S	S	
Анилин	100%	S	S		Хромовая кислота	до 40%	S	L	NS
Яблочный сок		S			Лимонная кислота	Sat.sol	S	S	S
Царская водка	HCl/HNO ₃ =3/1	NS	NS	NS	Кокосовое масло		S		
Бромид бария	Sat.sol	S	S	S	Хлорид меди (II)	Sat.sol	S	S	
Карбонат бария	Sat.sol	S	S	S	Нитрат меди (II)	Sat.sol	S	S	S
Хлорид бария	Sat.sol	S	S	S	Сульфат меди (II)	Sat.sol	S	S	
Гидроксид бария	Sat.sol	S	S	S	Кукурузное масло		S	L	
Сульфид бария	Sat.sol	S	S	S	Хлопковое масло		S	S	
Пиво		S	S		Крезол	Более 90%	S		
Бензол	100%	L	NS	NS	Циклогексан	100%	S		
Бензойная кислота	Sat.sol	S	S		Циклогексанол	100%	S	L	
Бензиловый спирт	100%	S	L		Циклогексанон	100%	L	NS	NS
Пироборнокислый натрий, бура	Sol	S	S		Декалин (декагидронафталин)	100%	NS	NS	NS
Борная кислота	Sat.sol	S			Декстрин	Sol	S	S	
Трифтористый бор	Sat.sol	S			Декстроза	Sol	S	S	S
Бром, газ		NS	NS	NS	Дибутилфталат	100%	S	L	NS
Бром, жидкий	100%	NS	NS	NS	Дихлоруксусная кислота	100%	L		
Бутан, газ	100%	S			Дихлорэтилен (А и В)	100%	L		
Бутанол	100%	S	L	L	Диэтанолламин	100%	S		
Бутил ацетат	100%	L	NS	NS	Диэтиловый спирт	100%	S	L	
Бутил гликоль	100%	S			Диэтиленгликоль	100%	S	S	
Бутил фенол	Sat.sol	S			Дигликолиевая кислота	Sat.sol	S		
Бутил	100%	S	L	L	Дизооктилфталат	100%	S	L	
Карбонат кальция, мел	Sat.sol	S	S	S	Диметил амин, газ		S		
Хлорат кальция	Sat.sol	S	S		Диметилформамид	100%	S	S	
Хлорид кальция	Sat.sol	S	S	S	Диктилфталат	100%	L	L	
Гидроксид кальция	Sat.sol	S	S	S	Диоксан	100%	L	L	
Гипохлорит кальция	Sol	S			Дистиллированная вода	100%	S	S	S
Нитрат кальция	Sat.sol	S	S		Этанолламин	100%	S		
Камфорное масло		NS	NS	NS	Этилацетат	100%	L	NS	NS
Диоксид углерода, сухой газ		S	S		Этиловый спирт	до 50%	S	S	S
Диоксид углерода, влажный газ		S	S		Этилхлорид, газ		NS	NS	NS
Дисульфит углерода	100%	S	NS	NS	Этиленхлорид (моно- и ди-)		L	L	
Оксид углерода, газ		S	S		Этиловый эфир	100%	S	L	
Тетрахлорид углерода	100%	NS	NS	NS	Этиленгликоль	100%	S	S	S
Касторовое масло	100%	S	S		Хлорид железа	Sat.sol	S	S	S
Каустическая сода	до 50%	S	L	L	Формальдегид	40%	S		
Хлорин, вода	Sat.sol	S	L		Муравьиная кислота	10%	S	S	L
Хлорин, сухой газ	100%	NS	NS	NS	Муравьиная кислота, безводная	100%	S	L	L
Хлорин, жидкий	100%	NS	NS	NS	Фруктоза	Sol		S	S
Хлоруксусная кислота	Sol	S			Фруктовый сок			S	S

Таблица 9. Химическая устойчивость полипропилена

Агрессивная среда	Концентрация	20°C	60°C	100°C	Агрессивная среда	Концентрация	20°C	60°C	100°C
Бензин (алифатические углеводороды)	NS				Молоко		S	S	
					Монохлоруксусная кислота	>85%	S	S	S
Желатин		S	S		Нафта		S	NS	NS
Глюкоза	20%	S	S	S	Хлорид никеля	Sat.sol	S	S	
Глицерин	100%	S	S	S	Нитрат никеля	Sat.sol	S	S	
Гликолиевая кислота	30%	S			Сульфат никеля	Sat.sol	S	S	
Гептан	100%	L	NS	NS	Азотная кислота	до 30%	S	NS	NS
Гексан	100%	S	L		Азотная кислота	от 40% до 50%	L	NS	NS
Бромистоводородная кислота	до 48%	S	L	NS	Азотная кислота, дымящаяся (с диоксидом азота)		NS	NS	NS
Хлористоводородная кислота	до 20%	S	S	S	Нитробензол	100%	S	L	
Хлористоводородная кислота	30%	S	L	L	Олеиновая кислота	100%	S	L	
Хлористоводородная кислота	от 35% до 36%	S	---	---	Олеум (серная кислота с 60% SO ₃)		S	L	
Фтороводородная кислота	Dil.sol	S	---	---	Оливковое масло		S	S	L
Фтороводородная кислота	40%	S	---	---	Щавелевая кислота	Sat.sol	S	L	NS
Водород	100%	S	---	---	Кислород, газ		S		
Перекись водорода, сухой газ	100%	S	S		Парафиновое масло (FL65)		S	L	NS
Перекись водорода	до 10%	S			Ореховое масло		S	S	
Перекись водорода	до 30%	S	L		Мятное масло		S		
Сульфид водорода, сухой газ	100%	S	S		Перхлорная кислота	(2N) 20%	S		
Йод, в спирте		S			Петролейный эфир (лигроин)		L	L	
Изооктан	100%	L	NS	NS	Фенол	5%	S	S	
Изопропиловый спирт	100%	S	S	S	Фенол	90%	S		
Изопропиловый эфир	100%	L			Фосфин, газ		S	S	
Молочная кислота	до 90%	S	S		Фосфорная кислота	до 85%	S	S	S
Ланолин		S	L		Оксихлорид фосфора	100%	L		
Льняное масло		S	S	S	Пикриновая кислота	Sat.sol	S		
Карбонат магния	Sat.sol	S	S	S	Бикарбонат калия	Sat.sol	S	S	S
Хлорид магния	Sat.sol	S	S	---	Борат калия	Sat.sol	S	S	
Гидроксид магния	Sat.sol	S	S	---	Бромат калия	до 10%	S	S	
Сульфат магния	Sat.sol	S	S	---	Бромид калия	Sat.sol	S	S	
Яблочная кислота	Sat.sol	S	S	---	Карбонат калия	Sat.sol	S	S	
Хлорид ртути (11)	Sat.sol	S	S	---	Хлорат калия	Sat.sol	S	S	
Цианид ртути (11)	Sat.sol	S	S	---	Хлорид калия	Sat.sol	S	S	
Нитрат ртути (1)	Sol	S	S	---	Хромат калия	Sat.sol	S	S	
Ртуть	100%		S	S	Цианид калия	Sol	S	S	
Метилацетат	100%		S	S	Дихромат калия	Sat.sol	S	S	S
Метанол	5%		S	L	Ферроцианид калия	Sat.sol	S	S	
Метиламин	до 32%	S	---	---	Фторид калия	Sat.sol	S	S	
Метилбромид	100%	NS	NS	NS	Гидроксид калия	до 50%	S	S	S
Метилэтилкетон	100%	S			Йодид калия	Sat.sol	S		
Метиленхлорид	100%	L	NS	NS	Нитрат калия	Sat.sol	S	S	
					Перхлорат калия	10%	S	S	
					Перманганат калия	(2N) 30%	S		
					Персульфат калия	Sat.sol	S	S	
					Сульфат калия	Sat.sol	S	S	
					Пропан, газ	100%	S		
					Пропановая кислота	>50%	S		

Таблица 9. Химическая устойчивость полипропилена

Агрессивная среда	Концентрация	20°C	60°C	100°C	Агрессивная среда	Концентрация	20°C	60°C	100°C
Пиридин	100%	L			Серная кислота	до 10%	S	S	S
Морская вода		S	S	S	Серная перекись, сухая или влажная	100%	S	S	
Силиконовое масло		S	S	S	Серная кислота	от 10 до 30%	S	S	
Нитрат серебра	Sat.sol	S	S	L	Серная кислота	50%	S	L	L
Ацетат натрия	Sat.sol	S	S	S	Серная кислота	96%	S	L	NS
Бензоат натрия	35%	S	L		Серная кислота	98%	L	NS	NS
Бикарбонат натрия	Sat.sol	S	S	S	Сернистая кислота	до 30%	S		
Карбонат натрия	до 50%	S	S	L	Винная кислота	Sat.sol	S	S	
Хлорат натрия	Sat.sol	S	S		Тetraгидрофуран	100%	L	NS	NS
Хлорид натрия	Sat.sol	S	S		Тетралин/ Тetraгидронафталин	100%	NS	NS	NS
Хлорит натрия	2%	S	L	NS	Тиофен	100%	S	L	
Хлорид натрия	20%	S	L	NS	Тин (IV) хлорид	Sol	S	S	
Дихромат натрия	Sat.sol	S	S	S	Тин (II) хлорид	Sat.sol	S	S	
Двууглекислый натрий	Sat.sol	S	S	S	Толуол	100%	L	NS	NS
Бисульфат натрия	Sat.sol	S	S		Трихлоруксусная кислота	до 50%	S	S	
Бисульфит натрия	Sat.sol	S			Трихлорэтилен	100%	NS	NS	NS
Гидроксид натрия	1%	S	S	S	Триэтаноламин	Sol	S		
Гидроксид натрия	от 10 до 60%	S	S	S	Терпентин		NS	NS	NS
Гипохлорит натрия	5%	S	S		Мочевина	Sat.sol	S	S	
Гипохлорит натрия	10%15%	S			Уксус		S	S	
Гипохлорит натрия	20%	S	L		Вода, солоноватая, минеральная, питьевая		S	S	S
Метафосфат натрия	Sol	S			Виски		S	S	
Нитрат натрия	Sat.sol	S	S		Вина		S	S	
Перборат натрия	Sat.sol	S	S		Ксилол, диметилбензол	100%	NS	NS	NS
Фосфат натрия (нейтральный)		S	S	S	Дрожжи	Sol	S	S	S
Силикат натрия	Sol	S	S		Хлорид цинка	Sat.sol	S	S	S
Сульфат натрия, Сернистый натрий	Sat.sol	S	S		Сульфат цинка	Sat.sol	S	S	S
Сульфид натрия, Сернистый натрий	Sat.sol	S							
Сульфит натрия, Сернистокислый натрий	40%	S	S	S					
Тиосульфат натрия (гипо)	Sat.sol	S							
Соевое масло	S	L							
Янтарная кислота	Sat.sol	S	S						

Примечание: Концентрации растворов, приведенные в данной таблице, являются весовыми.

Часть 6:

Сварочный процесс

Раструбная термофузионная сварка является самым распространенным способом для соединения полипропиленовых деталей. Blue Ocean IIG предлагает ручные сварочные аппараты и сварочные машины с центратором для раструбной сварки труб и фитингов из ППР.

Инструменты, необходимые для сварочного процесса

1. Устройство для термофузионной сварки
2. Ножницы или резак, специально предназначенные для резки ППР труб
3. Нагревательные насадки с тефлоновым покрытием
4. Впитывающая бумага (салфетки)
5. Технический спирт
6. Метр (рулетка)
7. Маркер или специальный карандаш
8. Нож с коротким и острым лезвием
9. Контактный температурный индикатор



Подготовка сварочного аппарата

Нагревательные насадки необходимо плотно закрепить к нагревательной панели сварочного аппарата, только после этого возможно осуществлять нагревание. Подключите сварочный аппарат к сети мощностью 220V и дождитесь сигнала лампочки индикации температуры, которая показывает, что достигнута необходимая рабочая температура ($260^{\circ}\text{C} \pm 5^{\circ}\text{C}$)

Перед процессом сварки необходимо удостовериться при помощи контактного температурного индикатора, что температура соответствует требованиям сварки трубопровода из ППР. Охлаждение сварочного аппарата водой запрещается.

Подготовка перед сваркой

Нагревательные насадки и нагревательная панель сварочного аппарата должны очищаться при помощи специальной впитывающей бумаги (салфеток), эта операция должна повторяться каждый раз перед началом новой сварки. Также необходимо проверять нагревательную поверхность на наличие возможных повреждений.

Отрежьте трубу, срез должен быть строго перпендикулярным, смятие недопустимо, при необходимости удалите заусенцы. Тщательно протрите проспиртованной салфеткой свариваемые части трубы и фитинга, поверхность должна быть обезжирена. При помощи специального карандаша или маркера на трубе следует отметить глубину прогрева, соответствующую глубине раструбной части фитинга аналогичного размера.

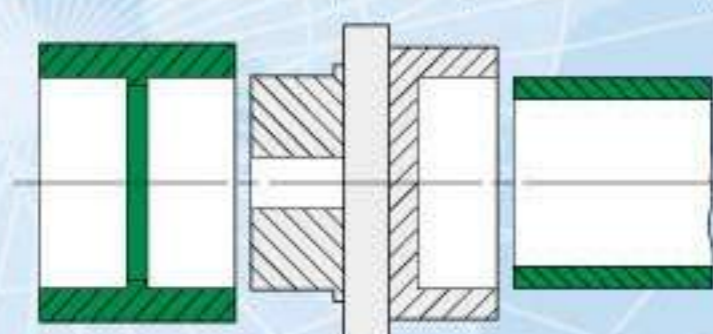
Процесс сварки

Одновременно вставьте трубу и фитинг в нагревающие насадки соответствующего размера согласно условий **Таблицы 10**. Глубина прогрева трубы и длительность сварочных операций при температуре воздуха 20°C . После нагрева, вытащите трубу и фитинг с насадки и, в соответствии с маркировкой глубины плавления, соедините плавным движением обе детали, избегая осевого вращения.

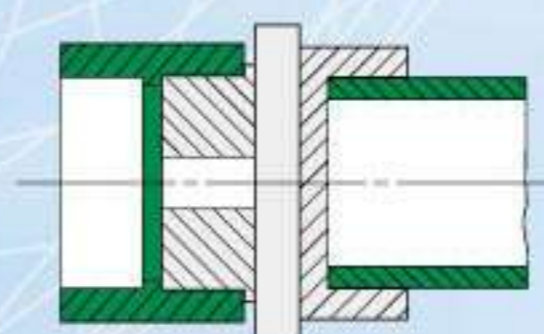
В период сварки труба и фитинг должны оставаться неподвижными. Сварной шов обязательно должен инспектироваться. Если сваренные компоненты полностью охладились, то соединение готово к использованию.

Примечание: На концах труб, особенно диаметром ≥ 40 мм и более, рекомендуется снять фаску под углом $30-45^{\circ}$. С труб большого диаметра в местах соединения рекомендуется также соскоблить окислившийся наружный слой материала толщиной примерно 0.1 мм. Нельзя сваривать трубу и фитинг, которые свободно соединяются в холодном виде. Обязательно проверяйте трубу на овальность, деформированные и поврежденные компоненты необходимо отбраковывать.

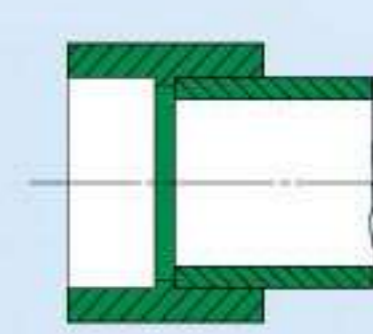
Схематический чертёж процесса сварки



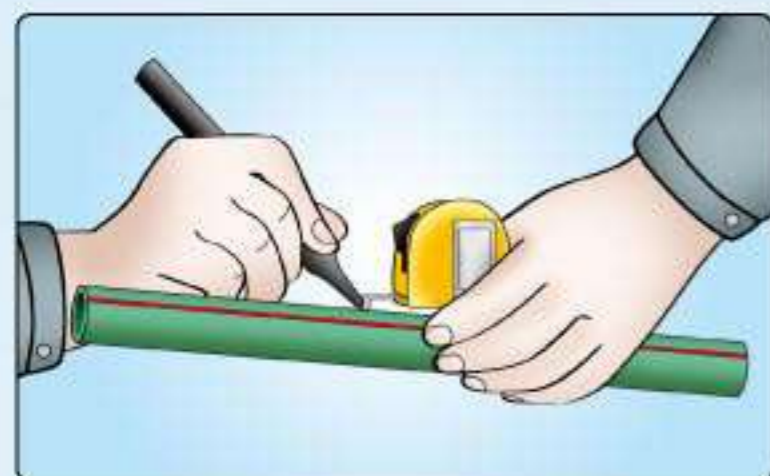
Подготовка перед сваркой



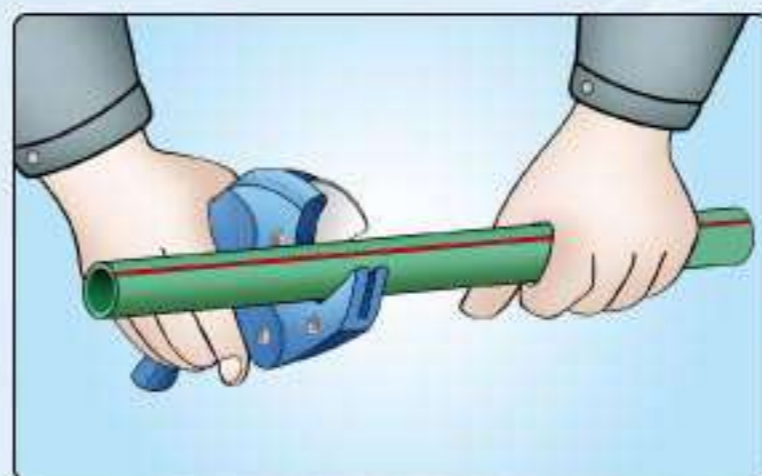
Выравнивание и прогрев



Соединение и охлаждение



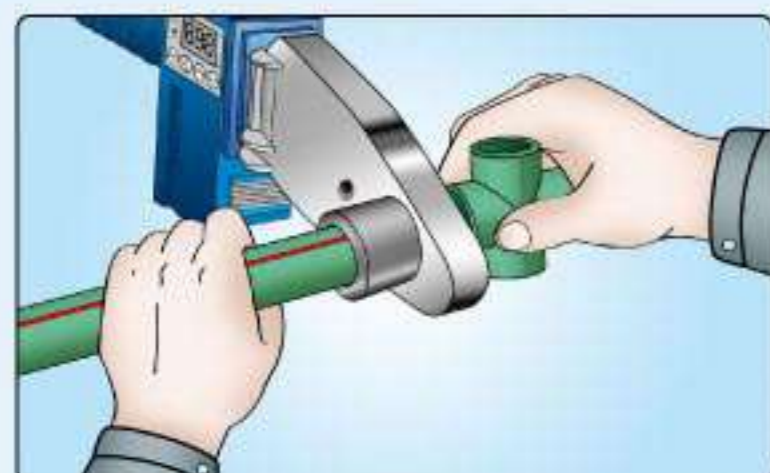
1. Отмерьте необходимую для обрезки длину



2. Отрежьте трубу



3. Нагрейте сварочный аппарат до 260°C



4. Вставьте трубу и фитинг в нагревательные насадки в соответствии с условиями Таблицы 10



5. Быстро вставьте нагретую трубу в фитинг



6. Время соединения и время охлаждения должны точно соблюдаться. Небольшое корректирование положения соединения допустимо в момент соединения

Вварные седла из ППР

Blue Ocean предлагает широкий спектр вварных седел из ППР, которые отлично подходят для труб с внешним диаметром от 40 мм до 125 мм. Вварные седла могут использоваться с трубами из ППР, трубами Blue Ocean Fiber-G и трубами Blue Ocean Stabi. Вварные седла из ППР идеально подходят для осуществления врезок в уже имеющееся соединение или стояк, их также можно использовать для изготовления "гребенок". Вварные седла являются отличной заменой переходным тройникам, могут использоваться с дополнительными компонентами (термометры, счетчики, слив).



РАНЕЕ



ТЕПЕРЬ

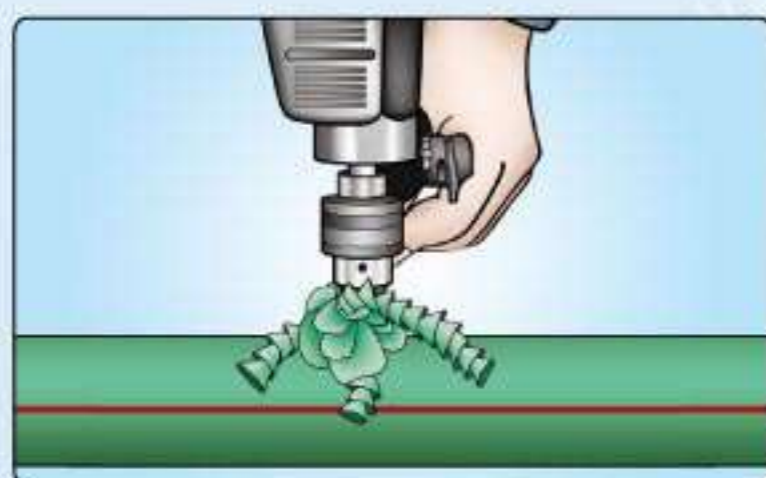
Диаметр основной трубы: 110 мм

Диаметр отводной трубы: 40 мм

Ранее: переходной тройник 110/75 мм + труба из ППР 75 мм + переходная муфта 75/40 мм

Теперь: вварное седло 110/40 мм

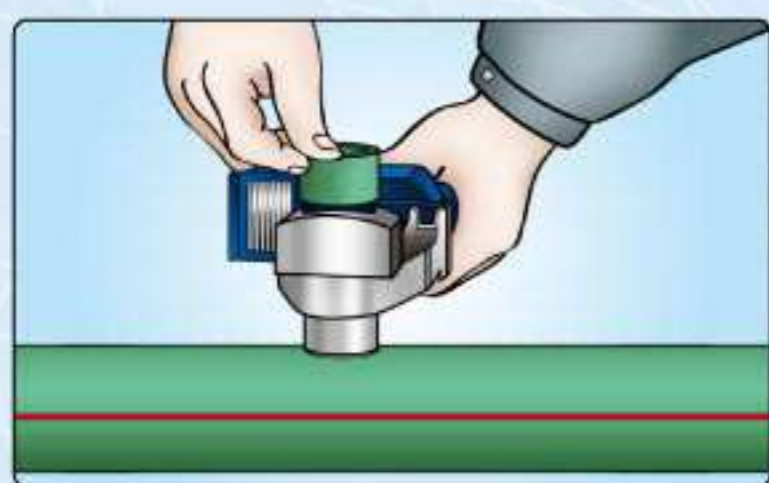
Процесс сварки с использованием вварных седел



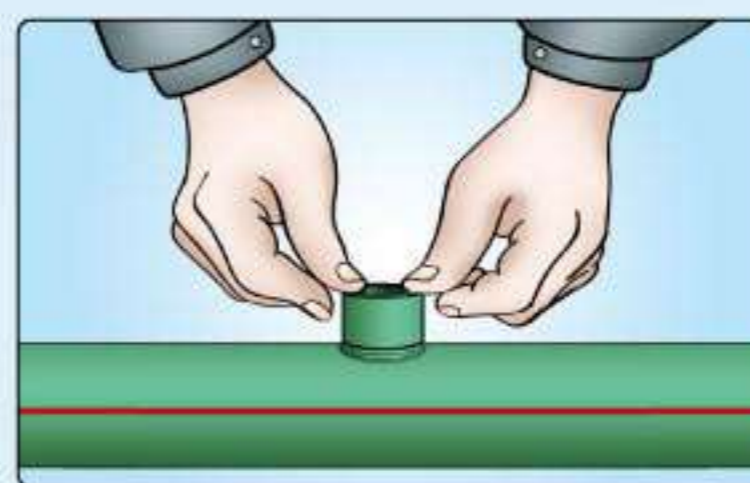
1. Просверлите отверстие в трубе. Следите за глубиной сверления.



2. Протрите отверстие куском материи или салфеткой. Поверхность, где будет производиться сварка, должна быть чистой и сухой. Если используется труба Stabi, то необходимо зачистить отверстие от алюминиевых заусенцев, образовавшихся в процессе сверления.

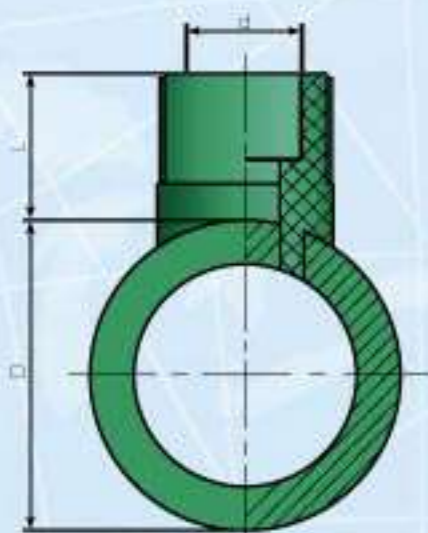


3. Включите сварочный аппарат. Нагрейте его до рабочей температуры ($260^{\circ}\text{C}\pm 5^{\circ}\text{C}$). Вставьте седловую наружную нагревательную насадку в отверстие в трубе, а седло из ППР вставьте во внутреннюю насадку. Нагревайте поверхность трубы и фитинга в течение 30 секунд.



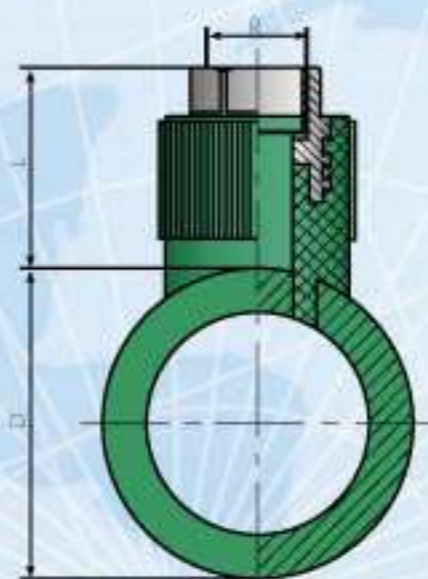
4. Когда процесс сварки завершен, вытащите сварочный аппарат, после этого поместите нагретую часть (штулку) сварного седла в отверстие в трубе, слегка надавливая до полного смыкания поверхностей трубы и сварного седла. Продолжайте прижимать в течение 15-20 секунд. Прежде чем проводить испытание давлением, дайте соединению остыть 20 минут.

Вварные седла из ППР. Размеры.



Полностью пластиковые вварные седла из ППР

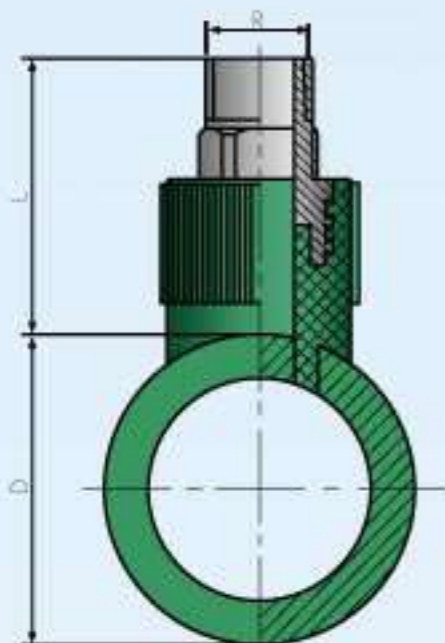
Артикул	Размеры			Артикул	Размеры		
	D, мм	d, мм	L, мм		D, мм	d, мм	L, мм
PPRF /W5(X)-40x20	40	20	26,5	PPRF /W5(X)-90x32	90	32	30
PPRF /W5(X)-40x25	40	25	28,5	PPRF /W5(X)-90x40	90	40	34
PPRF /W5(X)-50x20	50	20	26,5	PPRF /W5(X)-110x20	110	20	27,5
PPRF /W5(X)-50x25	50	25	28,5	PPRF /W5(X)-110x25	110	25	29,5
PPRF /W5(X)-63x20	63	20	26,5	PPRF /W5(X)-110x32	110	32	30
PPRF /W5(X)-63x25	63	25	28,5	PPRF /W5(X)-110x40	110	40	34
PPRF /W5(X)-63x32	63	32	30,5	PPRF /W5(X)-110x50	110	50	37
PPRF /W5(X)-75x20	75	20	27	PPRF /W5(X)-125x20	125	20	27,5
PPRF /W5(X)-75x25	75	25	29	PPRF /W5(X)-125x25	125	25	29,5
PPRF /W5(X)-75x32	75	32	29,5	PPRF /W5(X)-125x32	125	32	30
PPRF /W5(X)-75x40	75	40	33,5	PPRF /W5(X)-125x40	125	40	34
PPRF /W5(X)-90x20	90	20	27,5	PPRF /W5(X)-125x50	125	50	37
PPRF /W5(X)-90x25	90	25	29,5	PPRF /W5(X)-125x63	125	63	42



Вварные седла с внутренней резьбой

Артикул	Размеры			Артикул	Размеры		
	D, мм	d, мм x R, дюйм	L, мм		D, мм	d, мм x R, дюйм	L, мм
PPRF /WSFT(X)-40x25x1/2"	40	25x1/2"	41	PPRF /WSFT(X)-90x25x1/2"	90	25x1/2"	41
PPRF /WSFT(X)-40x25x3/4"	40	25x3/4"	43	PPRF /WSFT(X)-90x25x3/4"	90	25x3/4"	43
PPRF /WSFT(X)-50x25x1/2"	50	25x1/2"	41	PPRF /WSFT(X)-90x32x1"	90	32x1"	45
PPRF /WSFT(X)-50x25x3/4"	50	25x3/4"	43	PPRF /WSFT(X)-110x25x1/2"	110	25x1/2"	41
PPRF /WSFT(X)-63x25x1/2"	63	25x1/2"	41	PPRF /WSFT(X)-110x25x3/4"	110	25x3/4"	43
PPRF /WSFT(X)-63x25x3/4"	63	25x3/4"	43	PPRF /WSFT(X)-110x32x1"	110	32x1"	45
PPRF /WSFT(X)-75x25x1/2"	75	25x1/2"	41	PPRF /WSFT(X)-125x25x1/2"	125	25x1/2"	41
PPRF /WSFT(X)-75x25x3/4"	75	25x3/4"	43	PPRF /WSFT(X)-125x25x3/4"	125	25x3/4"	43
PPRF /WSFT(X)-75x32x1"	75	32x1"	45	PPRF /WSFT(X)-125x32x1"	125	32x1"	45

Вварные седла с наружной резьбой



Артикул	Размеры			Артикул	Размеры		
	D, мм	d, мм x R, дюйм	L, мм		D, мм	d, мм x R, дюйм	L, мм
PPRF/WSMT(X)-40x25x1/2"	40	25x1/2"	57	PPRF/WSMT(X)-90x25x1/2"	90	25x1/2"	57
PPRF/WSMT(X)-40x25x3/4"	40	25x3/4"	59	PPRF/WSMT(X)-90x25x3/4"	90	25x3/4"	59
PPRF/WSMT(X)-50x25x1/2"	50	25x1/2"	57	PPRF/WSMT(X)-90x32x1"	90	32x1"	64
PPRF/WSMT(X)-50x25x3/4"	50	25x3/4"	59	PPRF/WSMT(X)-110x25x1/2"	110	25x1/2"	57
PPRF/WSMT(X)-63x25x1/2"	63	25x1/2"	57	PPRF/WSMT(X)-110x25x3/4"	110	25x3/4"	59
PPRF/WSMT(X)-63x25x3/4"	63	25x3/4"	59	PPRF/WSMT(X)-110x32x1"	110	32x1"	64
PPRF/WSMT(X)-75x25x1/2"	75	25x1/2"	57	PPRF/WSMT(X)-125x25x1/2"	125	25x1/2"	57
PPRF/WSMT(X)-75x25x3/4"	75	25x3/4"	59	PPRF/WSMT(X)-125x25x3/4"	125	25x3/4"	59
PPRF/WSMT(X)-75x32x1"	75	32x1"	64	PPRF/WSMT(X)-125x32x1"	125	32x1"	64

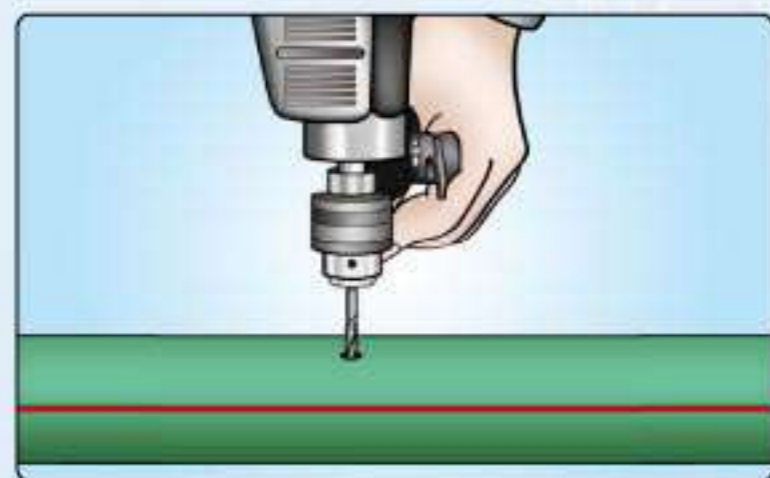
Ремонтный комплект для труб из ППР

Трубы из ППР, поврежденные в процессе сверления, могут быть восстановлены при помощи ремонтного комплекта. Данная система также отлично подходит для исправления повреждений, полученных гвоздями или шурупами. Использование ремонтного комплекта – это идеальный способ «ремонта» отверстий с минимальным ущербом для стен и плитки.

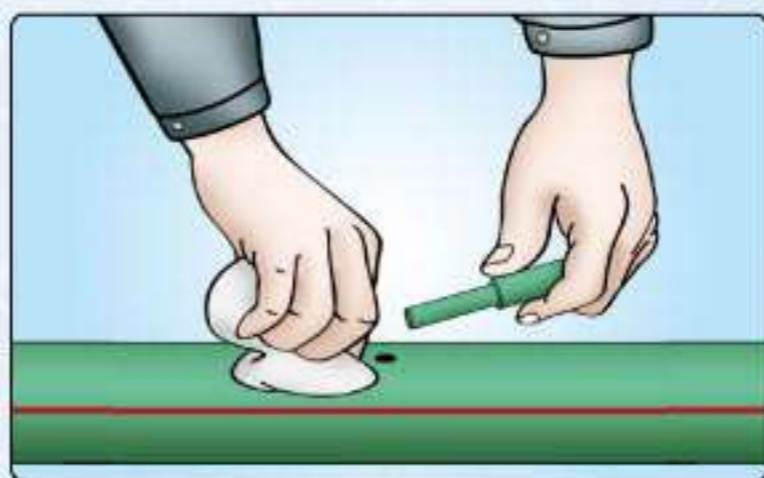
Необходимый инструмент: сварочный аппарат марки Blue Ocean™, обрезные ножницы, электрическая дрель, отвертка, кусок материи или салфетка, специальные нагревательные насадки для ремонтного комплекта и ремонтный комплект из ППР с диаметрами 7 мм и 11 мм на концах.



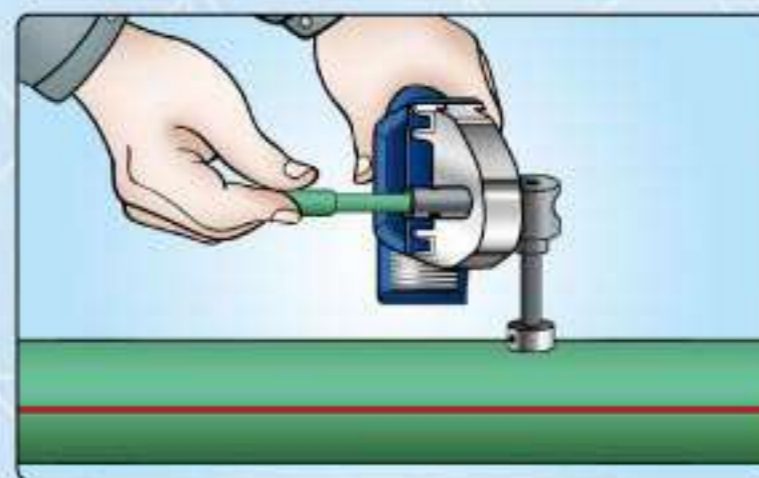
Этапы процесса ремонта



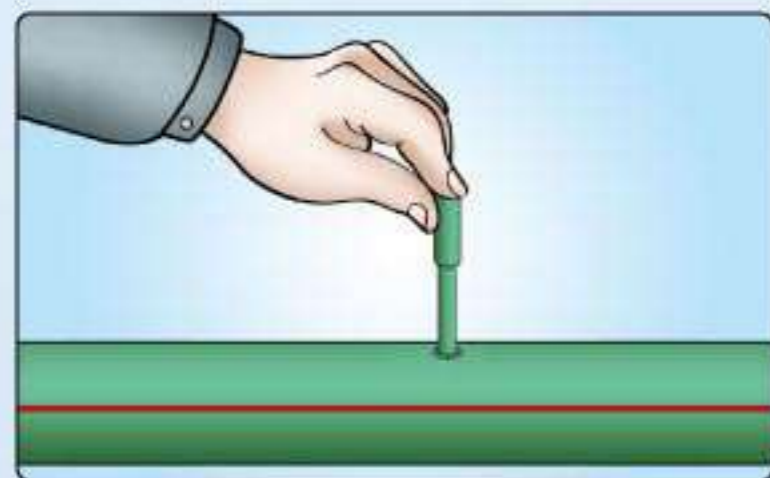
1. Поврежденное отверстие должно быть заново просверлено, отверстия с диаметром менее 6 мм должны просверливаться сверлом 6 мм, а отверстия диаметром от 6,5 мм до 9,5 мм должны просверливаться сверлом 10 мм.



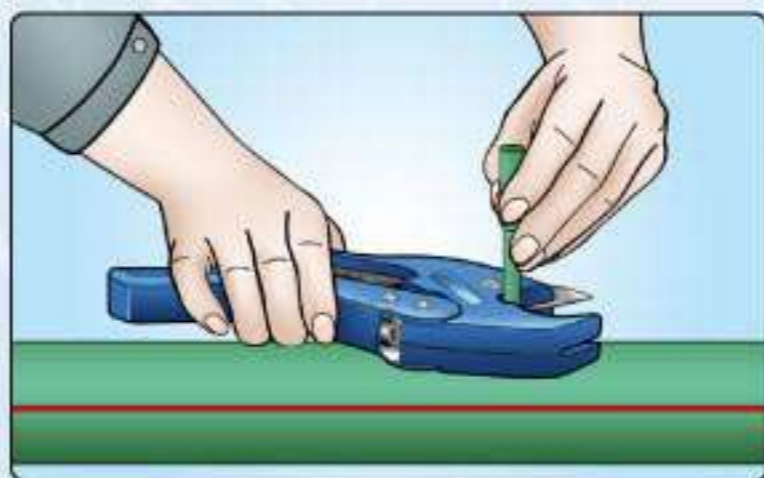
2. Протрите отверстие куском материи или салфеткой. Поверхность, где будет производиться сварка, должна быть чистой и сухой. Убедитесь, что отсутствует контакт с водой в поврежденном месте трубы.



3. Отрегулируйте необходимую глубину нагревательной насадки путем изменения положения регулировочного кольца в соответствии с толщиной стенки трубы. После включения сварочного аппарата дождитесь, пока специальная нагревательная насадка для ремонтного комплекта достигнет рабочей температуры (260°C±5°C). Вставьте конец нагревательной насадки с регулировочным концом в отверстие трубы, а ремонтный комплект вставьте во вторую часть насадки. Нагревайте трубу и ремонтный комплект в течение 5 секунд.



4. Вытащите ремонтный комплект из насадки и уберите сварочник с трубы. Сразу же без вращения вставьте нагретый ремонтный комплект в нагретое отверстие. Подождите около 15 секунд.



5. Когда соединение остынет, с помощью ножниц отрежьте неиспользованную часть ремонтного комплекта.

Процесс сварки для труб Stabi марки Blue Ocean™

Процесс сварки для труб Stabi марки Blue Ocean™ аналогичен процессу сварки обычных труб из ППР, необходим лишь один дополнительный процесс – перед процессом сварки трубы Stabi должны зачищаться. Специальный инструмент зачистки используется для снятия верхнего слоя из ППР и слоя алюминия. Внимание: в зоне сварки не должно быть алюминия, визуальная проверка должна проводиться перед сваркой.



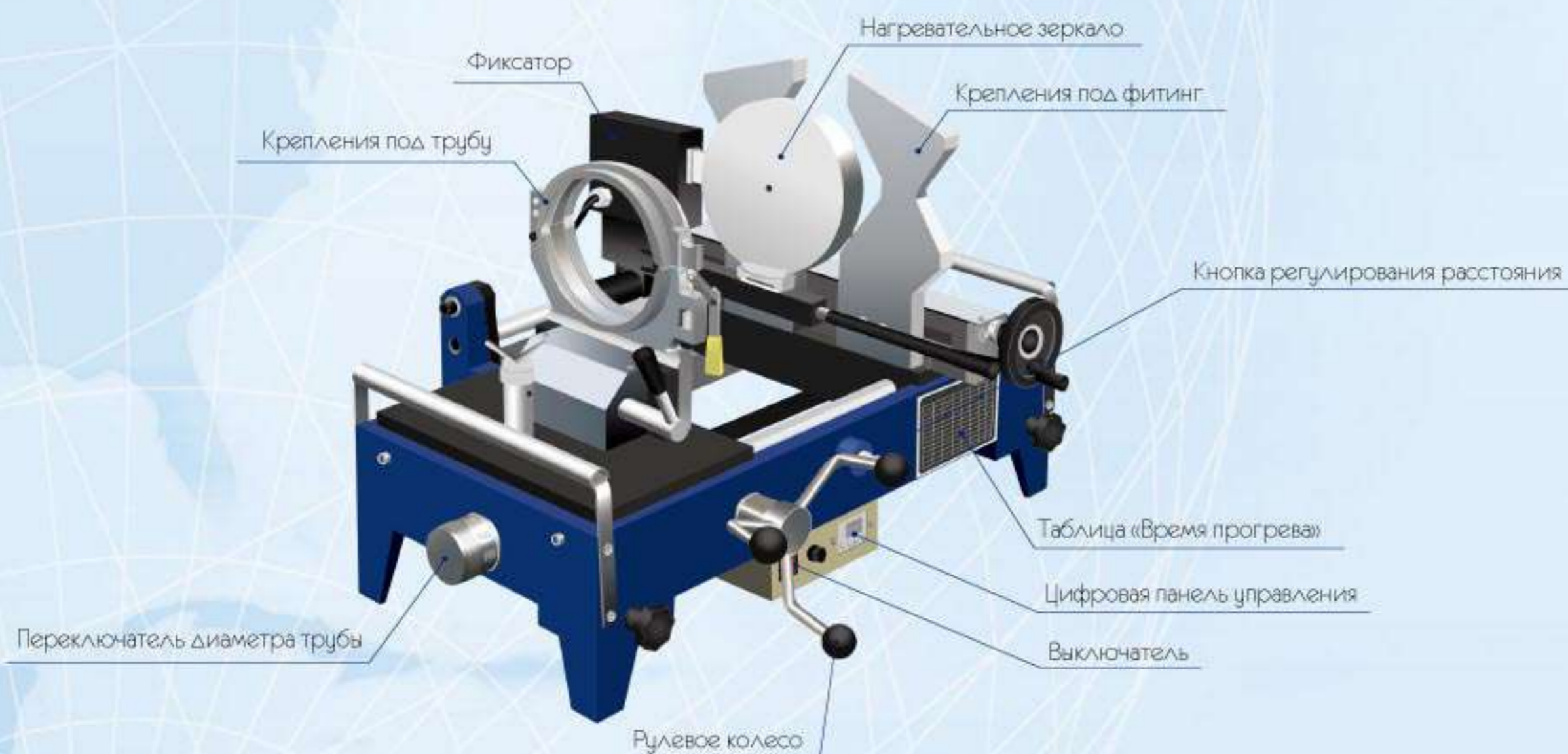
1. Отметьте глубину сварки и отрежьте трубу необходимой длины.



2. При помощи специального инструмента зачистки снимите верхний слой из ППР и слой алюминия трубы Stabi марки Blue Ocean™. Перед сваркой убедитесь, что алюминий полностью зачищен.

Процесс сварки при помощи сварочной машины с центратором для раструбной сварки труб из ППР

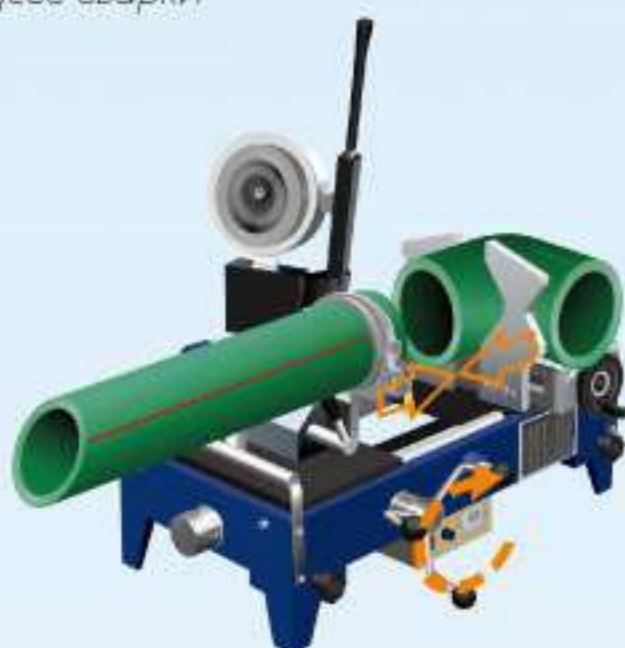
Blue Ocean предлагает высококачественные сварочные машины с центратором для раструбной сварки труб из ППР. Предлагаются три модели сварочных машин с различным свариваемым диапазоном: Ø20-90 мм, Ø32-110 мм и Ø50-160 мм. Данный аппарат стационарного типа специально разработан для высокоточной сварки труб и фитингов большого диаметра. Детальные инструкции по сварке прилагаются непосредственно к аппарату.



Подготовительный процесс

1. Выберите необходимые нагревательные насадки в соответствии с диаметром трубы и фитинга, закрепите их на сварочном аппарате.
2. Крепления под фитинг могут регулироваться в соответствии с размером фитинга, одна сторона креплений может использоваться для фитингов малого диаметра, а другая сторона может использоваться для фитингов большого диаметра (для этого необходимо развернуть крепления по оси на 180°). Крепление с круговым захимом используется для закрепления трубы.
3. Боковая круглая ручка (переключатель диаметра трубы) используется для фиксирования глубины сварки выбранного диаметра. Данный переключатель регулирует длину трубы, которая будет вариться в раструб.
4. **Кнопка регулирования расстояния:** удерживайте кнопку регулирования расстояния нажатой для регулирования расстояния между двумя движущимися блоками, приблизьте оба движущихся блока друг к другу при помощи рулевого колеса до их полной остановки.
5. Закрепите трубу при помощи рычага в захиме так, чтобы она не могла двигаться.

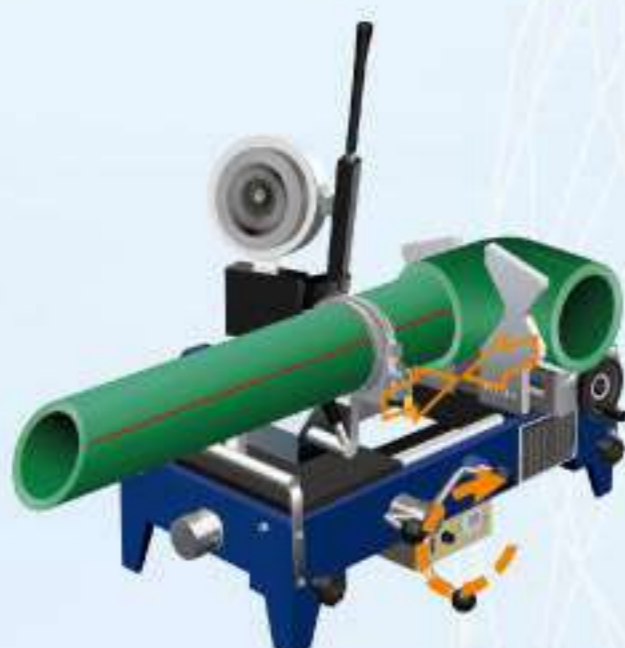
Процесс сварки



1. Закрепите фитинг в креплении для фитинга. Убедитесь, что свариваемая поверхность фитинга и поверхность нагревательной муфты точно совпадает; закрепите ее при помощи фиксирующего рычага. Закрепите трубу в креплении для трубы. **Не закрепляйте зажим плотно.**

Приблизьте оба движущих блока друг к другу при помощи рулевого колеса до их полной остановки, при этом удерживайте кнопку регулирования расстояния нажатой. Теперь труба отрегулирована по глубине сварки, отпустите кнопку регулирования расстояния и закрепите трубу при помощи рычага в зажиме так, чтобы она не могла двигаться.

2. Движущие блоки должны быть разведены в стороны и нагревательное зеркало должно быть опущено вниз. Убедитесь, что сварочная машина готова к работе, когда горит зеленая лампочка, то это означает, что достигнута необходимая для сварки рабочая температура (убедитесь, что температура нагревательных насадок также $260^{\circ}\text{C} \pm 5^{\circ}\text{C}$). Приблизьте оба движущих блока друг к другу при помощи рулевого колеса до их полной остановки. Рекомендуемая температура сварки указана в **Таблице 10 Глубина прогрева трубы и длительность сварочных операций при температуре воздуха 20°C** . После того, как время нагрева вышло, быстро разведите движущие блоки в стороны и поднимите нагревательное зеркало.



3. Снова сведите движущие блоки вместе так, чтобы труба и фитинг сварились. Не снимайте сварное соединение и не вращайте рулевое колесо до тех пор, пока полностью не вышло время охлаждения. Рекомендуемая температура охлаждения указана в **Таблице 10 Глубина прогрева трубы и длительность сварочных операций при температуре воздуха 20°C** . После того, как закончится время охлаждения, сварное соединение можно использовать.

Таблица 10. Глубина прогрева трубы и длительность сварочных операций при температуре воздуха 20°C

Диаметр трубы, мм	Глубина плавления, мм	Время нагрева, с	Время сварки, с	Время охлаждения, мин
16	13	5	4	3
20	14	5	4	3
25	15,5	7	4	3
32	17,5	8	4	4
40	20	12	6	4
50	23	18	6	5
63	26	24	6	6
75	28,5	30	8	8
90	33	40	8	8
110	39	50	10	10
125	41	58	11	10
140	43	68	13	10
160	46	80	15	15

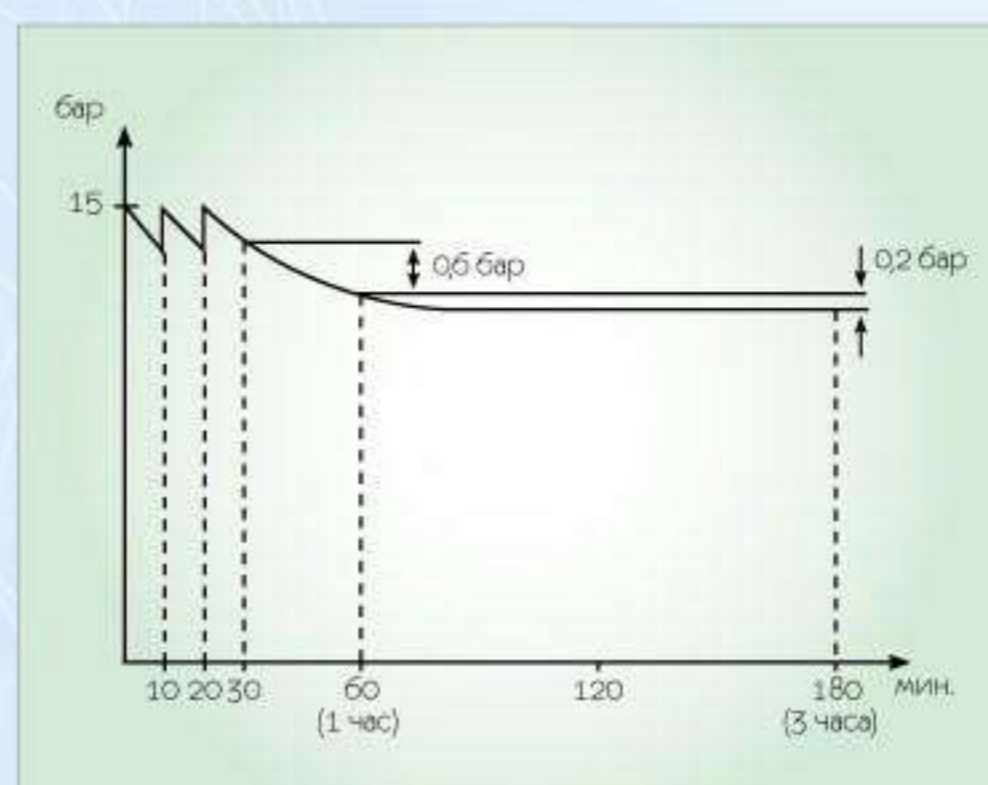
Примечание: При температуре наружного воздуха ниже $+5^{\circ}\text{C}$ время нагрева должно быть увеличено примерно на 50%

Часть 7:

Протокол испытаний (испытание давлением)

Испытание давлением

Гидравлическое испытание давлением должно быть проведено сразу же после установки трубопровода питьевой воды. Давление во время теста должно быть в 1,5 раза больше рабочего давления. При проведении теста необходимо учитывать линейное расширение трубы. Разница между температурой трубы и температурой окружающей среды может привести к изменению давления. Изменение температуры на 10° соответствует изменению давления от 0,5 до 1 бар. Рекомендуется проводить испытание давлением полимерного трубопровода с максимально постоянной температурой окружающей среды. Испытание давлением состоит из трех частей: Предварительное испытание давлением, Основное испытание давлением и Финальное испытание давлением.



Предварительное испытание давлением

При предварительном испытании давление должно быть в 1,5 раза выше рабочего. Тест должен проводиться дважды: по 30 минут каждый, с интервалом в 10 минут. Во время второго тридцатиминутного теста падение давления не должно превышать 0,6 бар, также не должно быть каких-либо протечек.

Основное испытание давлением

Основное испытание давлением должно проводиться сразу же после предварительного испытания давлением. Продолжительность теста составляет два часа. Давление, установленное после предварительного испытания, не должно упасть более чем на 0,2 бар.

Финальное испытание давлением

Тесты на 10 бар и на 1 бар должны быть проведены поочередно с интервалами не менее 5-ти минут. После каждой подачи давления необходимо осуществлять сброс давления в системе трубопровода. Протечки недопустимы в любой из частей трубопровода.

Измерительные приборы

Манометр должен иметь точность считывания изменения давления не менее 0,1 бар. Измерительный прибор должен устанавливаться в самой низкой точке смонтированной системы.

Протокол испытания давлением смонтированного трубопровода из ППР

Результаты гидравлического теста должны фиксироваться в Протоколе испытания давлением смонтированного трубопровода из ППР (смотрите следующую страницу), данный документ должен быть подписан клиентом и поставщиком. Бланки Протокола могут быть предоставлены Отделом Сервисного Обслуживания Клиентов компании Blue Ocean.

ПРОТОКОЛ ИСПЫТАНИЯ ДАВЛЕНИЕМ СМОНТИРОВАННОГО ТРУБОПРОВОДА ИЗ ППР

Описание установки:

Место:

Объект:

Диаметр трубы Blue Ocean, мм	Тип трубы	Длина трубопровода, м	Диаметр трубы Blue Ocean, мм	Тип трубы	Длина трубопровода, м
16			75		
20			90		
25			110		
32			125		
40			140		
50			160		
63					

Серийный номер сварочного аппарата:

Наивысшая точка над счетчиком давления:

м

Предварительное испытание давлением

Давление теста: бар

1ая регулировка после 10 минут: бар

2ая регулировка после 10 минут: бар

Падение давления после первых 30 минут: бар

Падение давления после вторых 30 минут: бар

Результат теста:

Основное испытание давлением

Рабочее давление: бар (результат предварительного испытания)

Падение давления после 1-го часа: бар

Падение давления после 2-х часов: бар

Падение давления: бар (макс. 0,2 бар)

Результат основного теста:

Начало теста:

Конец теста:

Длительность теста:

Дата:

Место:

Клиент:

Поставщик:

Подписи:

Клиент

Поставщик

Часть 8:

Меры предосторожности

Blue Ocean настоятельно рекомендует принимать все меры предосторожности, указанные ниже, для обеспечения удобного и безопасного использования системы.

Низкая температура

Когда температура близка к 0°C, то материал становится хрупким, поэтому рекомендуется избегать возможных ударов по трубе. Если есть риск замерзания воды внутри трубы, то необходимо, чтобы вода была слита, так как увеличение объема может привести к поломкам или разрыву трубы.



Герметизация соединений

Рекомендуется использовать тефлоновую ленту для герметизации резьбовых соединений. Рекомендуется соединять фитинги из ППР с латунными вставками с резьбой только с фитингами с идентичным типом резьбы.

Важно

Запрещается использовать неподходящую коническую резьбу. Не используйте паклю для герметизации.

Ультрафиолетовые лучи

Полипропиленовые трубы и фитинги марки Blue Ocean™ должны избегать прямых ультрафиолетовых лучей (солнечный свет и неоновые лампы). Под воздействием лучей материал стареет и теряет свои свойства.



Хранение и транспортировка

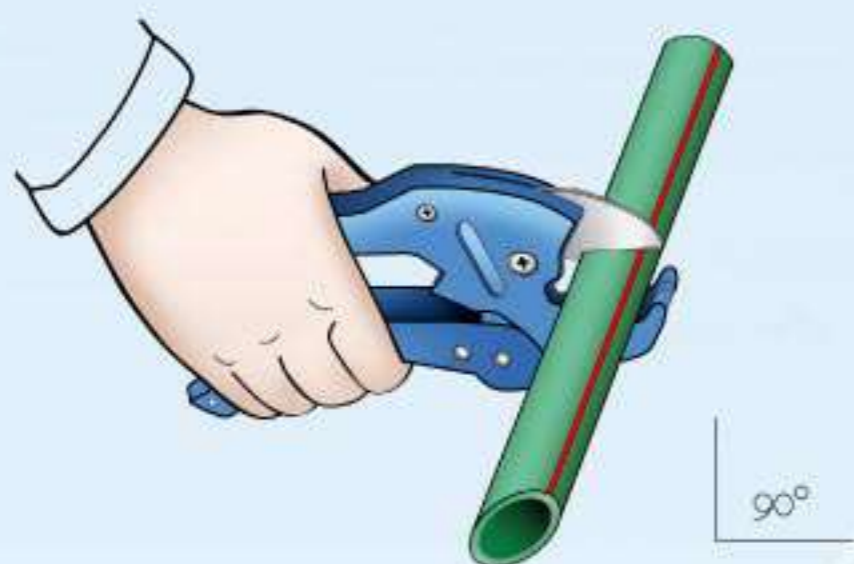
Трубы и соединительные детали из ППР необходимо оберегать от ударов и любых механических нагрузок. При перевозке их следует укладывать на ровную поверхность, предохраняя от острых металлических углов и ребер транспортной платформы. Во время складирования трубы нужно размещать горизонтально, а максимальная высота хранения не должна превышать 1,5 м. Хранить полипропиленовые детали следует в закрытых помещениях или под навесом при температуре не менее +5°C, также надо соблюдать расстояние не менее 1 метра от отопительных приборов.



Сгибание

Для сгибания трубы нагревайте ее горячим воздухом с температурой около 140°C. Ни в коем случае не нагревайте открытым огнем. Минимальный радиус сгибания для полипропиленовых труб малого диаметра равен 8-ми диаметрам изгибаемой трубы.





Обрезка трубы

Используйте только соответствующие ножницы с острым лезвием и обрезайте строго перпендикулярно оси трубы, при обрезке не должно образовываться заусенцев.

Сварка

Убедитесь, что сварочный аппарат и полипропиленовые компоненты не имеют повреждений и не загрязнены. Детали марки Blue Ocean™ не рекомендуется сваривать с компонентами других производителей.

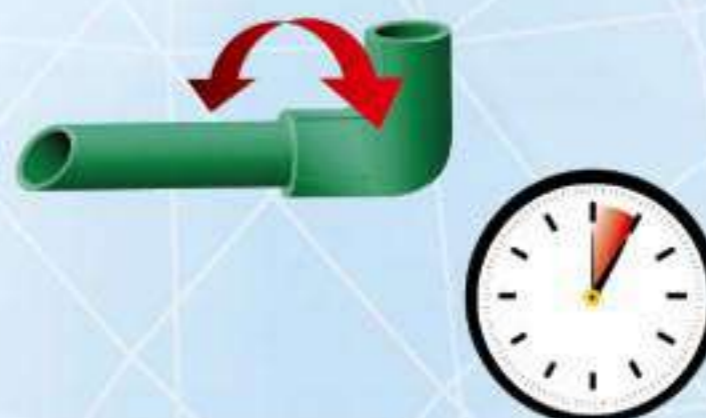


Использование резьбовых заглушек

Во время гидравлических тестов и проверочных работ рекомендуется использование резьбовых заглушек для перекрытия фитингов из полипропилена с металлическими резьбовыми соединениями.

Корректирование после сварки

Корректировка положения фитинга и трубы может быть выполнена путем небольшого вращения компонентов (не более чем на 15°) сразу же после их соединения. Изменения, производимые на более поздней стадии, могут привести к повреждению соединения.



Заготовка сварных конструкций

Соединения стандартных секций могут быть сварены и приготовлены заранее, что позволит сэкономить время и повысить безопасность системы.

Испытание давлением

Сразу же после установки системы трубопровода необходимо провести испытание давлением.



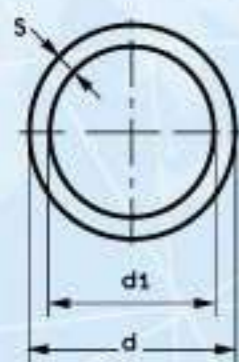
Часть 9:

Обзор продукции

ТРУБЫ ИЗ ПОЛИПРОПИЛЕНА РАНДОМ СОПОЛИМЕРА (ППР)

Трубы из полипропилена рандом сополимера (ППР) для подачи холодной воды и питьевой воды (Температура воды до 60°C SDR11, PN1.0)

Артикул	Внешний диаметр, мм	Толщина стенки, мм	Серия труб	Номинальное давление, МПа	Количество в упаковке, штук/м, каждая труба 4 м
PPR-CW(X)/S5/20x1.9	20	1.9	S5	PN 1.0	40/160
PPR-CW(X)/S5/25x2.3	25	2.3	S5	PN 1.0	25/100
PPR-CW(X)/S5/32x2.9	32	2.9	S5	PN 1.0	15/60
PPR-CW(X)/S5/40x3.7	40	3.7	S5	PN 1.0	12/48
PPR-CW(X)/S5/50x4.6	50	4.6	S5	PN 1.0	8/32
PPR-CW(X)/S5/63x5.8	63	5.8	S5	PN 1.0	5/20
PPR-CW(X)/S5/75x6.8	75	6.8	S5	PN 1.0	3/12
PPR-CW(X)/S5/90x8.2	90	8.2	S5	PN 1.0	2/8
PPR-CW(X)/S5/110x10.0	110	10.0	S5	PN 1.0	2/8
PPR-CW(X)/S5/125x11.4	125	11.4	S5	PN 1.0	1/4
PPR-CW(X)/S5/140x12.7	140	12.7	S5	PN 1.0	1/4
PPR-CW(X)/S5/160x14.6	160	14.6	S5	PN 1.0	1/4

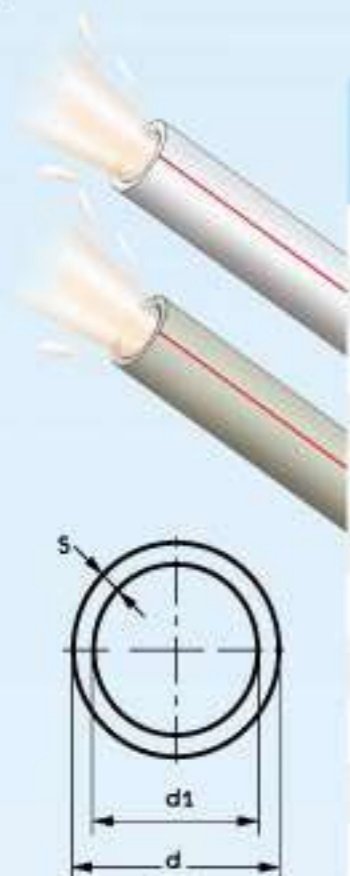


Трубы из полипропилена рандом сополимера (ППР) для подачи холодной воды и питьевой воды (Температура воды до 60°C SDR9, PN1.25)

Артикул	Внешний диаметр, мм	Толщина стенки, мм	Серия труб	Номинальное давление, МПа	Количество в упаковке, штук/м, каждая труба 4 м
PPR-CW(X)/S4/16x1.8	16	1.8	S4	PN 1.25	50/200
PPR-CW(X)/S4/20x2.3	20	2.3	S4	PN 1.25	40/160
PPR-CW(X)/S4/25x2.8	25	2.8	S4	PN 1.25	25/100
PPR-CW(X)/S4/32x3.6	32	3.6	S4	PN 1.25	15/60
PPR-CW(X)/S4/40x4.5	40	4.5	S4	PN 1.25	12/48
PPR-CW(X)/S4/50x5.6	50	5.6	S4	PN 1.25	8/32
PPR-CW(X)/S4/63x7.1	63	7.1	S4	PN 1.25	5/20
PPR-CW(X)/S4/75x8.4	75	8.4	S4	PN 1.25	3/12
PPR-CW(X)/S4/90x10.1	90	10.1	S4	PN 1.25	2/8
PPR-CW(X)/S4/110x12.3	110	12.3	S4	PN 1.25	2/8
PPR-CW(X)/S4/125x14.0	125	14.0	S4	PN 1.25	1/4
PPR-CW(X)/S4/140x15.7	140	15.7	S4	PN 1.25	1/4
PPR-CW(X)/S4/160x17.9	160	17.9	S4	PN 1.25	1/4

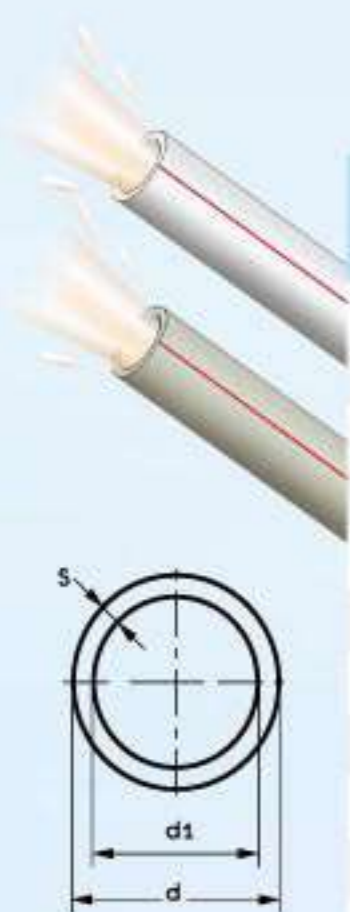


Трубы из полипропилена рандом сополимера (ППР) для подачи горячей и холодной воды, а также питьевой воды (Температура воды до 90°C SDR7.4, PN1.6)



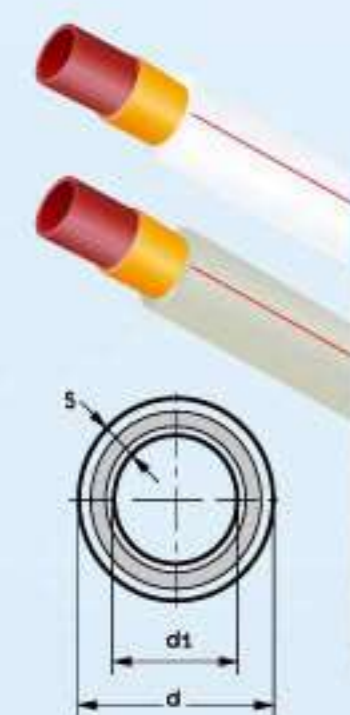
Артикул	Внешний диаметр, мм	Толщина стенки, мм	Серия труб	Номинальное давление, МПа	Количество в упаковке, штук/м, каждая труба 4 м
PPR-HW(X)/S3.2/16x2.2	16	2.2	S3.2	PN 1.6	50/200
PPR-HW(X)/S3.2/20x2.8	20	2.8	S3.2	PN 1.6	40/160
PPR-HW(X)/S3.2/25x3.5	25	3.5	S3.2	PN 1.6	25/100
PPR-HW(X)/S3.2/32x4.4	32	4.4	S3.2	PN 1.6	15/60
PPR-HW(X)/S3.2/40x5.5	40	5.5	S3.2	PN 1.6	12/48
PPR-HW(X)/S3.2/50x6.9	50	6.9	S3.2	PN 1.6	8/32
PPR-HW(X)/S3.2/63x8.6	63	8.6	S3.2	PN 1.6	5/20
PPR-HW(X)/S3.2/75x10.3	75	10.3	S3.2	PN 1.6	3/12
PPR-HW(X)/S3.2/90x12.3	90	12.3	S3.2	PN 1.6	2/8
PPR-HW(X)/S3.2/110x15.1	110	15.1	S3.2	PN 1.6	2/8
PPR-HW(X)/S3.2/125x17.1	125	17.1	S3.2	PN 1.6	1/4
PPR-HW(X)/S3.2/140x19.2	140	19.2	S3.2	PN 1.6	1/4
PPR-HW(X)/S3.2/160x21.9	160	21.9	S3.2	PN 1.6	1/4

Трубы из полипропилена рандом сополимера (ППР) для подачи горячей и холодной воды, а также питьевой воды (Температура воды до 90°C SDR6, PN2.0)



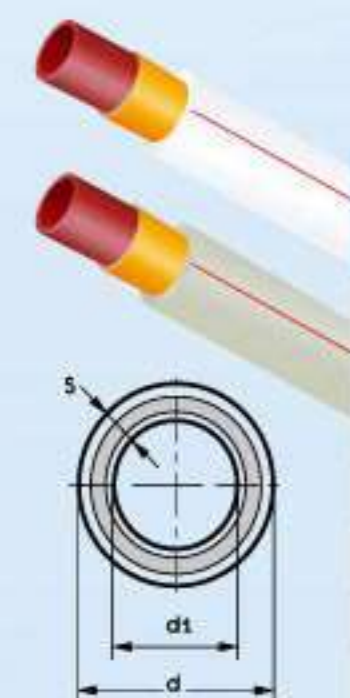
Артикул	Внешний диаметр, мм	Толщина стенки, мм	Серия труб	Номинальное давление, МПа	Количество в упаковке, штук/м, каждая труба 4 м
PPR-HW(X)/S2.5/16x2.7	16	2.7	S2.5	PN 2.0	50/200
PPR-HW(X)/S2.5/20x3.4	20	3.4	S2.5	PN 2.0	40/160
PPR-HW(X)/S2.5/25x4.2	25	4.2	S2.5	PN 2.0	25/100
PPR-HW(X)/S2.5/32x5.4	32	5.4	S2.5	PN 2.0	15/60
PPR-HW(X)/S2.5/40x6.7	40	6.7	S2.5	PN 2.0	12/48
PPR-HW(X)/S2.5/50x8.3	50	8.3	S2.5	PN 2.0	8/32
PPR-HW(X)/S2.5/63x10.5	63	10.5	S2.5	PN 2.0	5/20
PPR-HW(X)/S2.5/75x12.5	75	12.5	S2.5	PN 2.0	3/12
PPR-HW(X)/S2.5/90x15.0	90	15.0	S2.5	PN 2.0	2/8
PPR-HW(X)/S2.5/110x18.3	110	18.3	S2.5	PN 2.0	2/8
PPR-HW(X)/S2.5/125x20.8	125	20.8	S2.5	PN 2.0	1/4
PPR-HW(X)/S2.5/140x23.3	140	23.3	S2.5	PN 2.0	1/4
PPR-HW(X)/S2.5/160x26.6	160	26.6	S2.5	PN 2.0	1/4

Трубы "Blue Ocean Fiber-G" полимерно-композитные со средним слоем из фиброволокна для подачи горячей и холодной воды (температура воды до 90°C SDR9, PN1.6)



Артикул	Внешний диаметр, мм	Толщина стенки, мм	Серия труб	Номинальное давление, МПа	Количество в упаковке, штук/м, каждая труба 4 м
PPR-Fiber-G-HW(X)/S4/75x8.4	75	8.4	S4	PN1.6	3/12
PPR-Fiber-G-HW(X)/S4/90x10.1	90	10.1	S4	PN1.6	2/8
PPR-Fiber-G-HW(X)/S4/110x12.3	110	12.3	S4	PN1.6	2/8
PPR-Fiber-G-HW(X)/S4/125x14.0	125	14.0	S4	PN1.6	1/4
PPR-Fiber-G-HW(X)/S4/140x15.7	140	15.7	S4	PN1.6	1/4
PPR-Fiber-G-HW(X)/S4/160x17.9	160	17.9	S4	PN1.6	1/4

Трубы "Blue Ocean Fiber-G" полимерно-композитные со средним слоем из фиброволокна для подачи горячей и холодной воды (температура воды до 90°C SDR7.4, PN2.0)



Артикул	Внешний диаметр, мм	Толщина стенки, мм	Серия труб	Номинальное давление, МПа	Количество в упаковке, штук/м, каждая труба 4 м
PPR-Fiber-G-HW(X)/S3.2/20x2.8	20	2.8	S3.2	PN2.0	160
PPR-Fiber-G-HW(X)/S3.2/25x3.5	25	3.5	S3.2	PN2.0	100
PPR-Fiber-G-HW(X)/S3.2/32x4.4	32	4.4	S3.2	PN2.0	60
PPR-Fiber-G-HW(X)/S3.2/40x5.5	40	5.5	S3.2	PN2.0	48
PPR-Fiber-G-HW(X)/S3.2/50x6.9	50	6.9	S3.2	PN2.0	32
PPR-Fiber-G-HW(X)/S3.2/63x8.6	63	8.6	S3.2	PN2.0	20
PPR-Fiber-G-HW(X)/S3.2/75x10.3	75	10.3	S3.2	PN2.0	3/12
PPR-Fiber-G-HW(X)/S3.2/90x12.3	90	12.3	S3.2	PN2.0	2/8
PPR-Fiber-G-HW(X)/S3.2/110x15.1	110	15.1	S3.2	PN2.0	2/8
PPR-Fiber-G-HW(X)/S3.2/125x17.1	125	17.1	S3.2	PN2.0	1/4
PPR-Fiber-G-HW(X)/S3.2/140x19.2	140	19.2	S3.2	PN2.0	1/4
PPR-Fiber-G-HW(X)/S3.2/160x21.9	160	21.9	S3.2	PN2.0	1/4

Трубы "Blue Ocean Fiber-G" полимерно-композитные со средним слоем из фиброволокна для подачи горячей и холодной воды (температура воды до 90°C SDR6, PN2.5)



Артикул	Внешний диаметр, мм	Толщина стенки, мм	Серия труб	Номинальное давление, МПа	Количество в упаковке, штук/м, каждая труба 4 м
PPR-Fiber-G-HW(X)/S25/20x3.4	20	3.4	S25	PN 25	40/160
PPR-Fiber-G-HW(X)/S25/25x4.2	25	4.2	S25	PN 25	25/100
PPR-Fiber-G-HW(X)/S25/32x5.4	32	5.4	S25	PN 25	15/60
PPR-Fiber-G-HW(X)/S25/40x6.7	40	6.7	S25	PN 25	12/48
PPR-Fiber-G-HW(X)/S25/50x8.3	50	8.3	S25	PN 25	8/32
PPR-Fiber-G-HW(X)/S25/63x10.5	63	10.5	S25	PN 25	5/20

ППР/Ал/ППР многослойные алюминиево-полимерные композитные трубы с внешним свариваемым слоем для подачи горячей и холодной воды, отопления, а также питьевой воды (Температура воды до 90°C, PN2.5)



Артикул	Внешний диаметр, мм	Толщина стенки, мм	Серия труб	Номинальное давление, МПа	Количество в упаковке, штук/м, каждая труба 4 м
PPR-AL-PPR(X)/20x3.0/2.5	20	3.0	PPR/AL	PN 25	40/160
PPR-AL-PPR(X)/25x3.25/2.5	25	3.25	PPR/AL	PN 25	25/100
PPR-AL-PPR(X)/32x4.0/2.5	32	4.0	PPR/AL	PN 25	15/60
PPR-AL-PPR(X)/40x5.0/2.5	40	5.0	PPR/AL	PN 25	12/48
PPR-AL-PPR(X)/50x5.5/2.5	50	5.5	PPR/AL	PN 25	8/32
PPR-AL-PPR(X)/63x7.0/2.5	63	7.0	PPR/AL	PN 25	5/20
PPR-AL-PPR(X)/75x8.5/2.5	75	8.5	PPR/AL	PN 25	3/12

ППР/Ал/ПЭРТ многослойные алюминиево-полимерные композитные трубы с внешним свариваемым слоем для подачи горячей и холодной воды, отопления, а также питьевой воды (Температура воды до 95°C, PN2.5)



Артикул	Внешний диаметр, мм	Толщина стенки, мм	Серия труб	Номинальное давление, МПа	Количество в упаковке, штук/м, каждая труба 4 м
PPR-AL-PE-RT(X)/20x3.0/2.5	20	3.0	PPR/AL/PE-RT	PN 25	40/160
PPR-AL-PE-RT(X)/25x3.25/2.5	25	3.25	PPR/AL/PE-RT	PN 25	25/100
PPR-AL-PE-RT(X)/32x4.0/2.5	32	4.0	PPR/AL/PE-RT	PN 25	15/60
PPR-AL-PE-RT(X)/40x5.0/2.5	40	5.0	PPR/AL/PE-RT	PN 25	12/48
PPR-AL-PE-RT(X)/50x5.5/2.5	50	5.5	PPR/AL/PE-RT	PN 25	8/32
PPR-AL-PE-RT(X)/63x7.0/2.5	63	7.0	PPR/AL/PE-RT	PN 25	5/20
PPR-AL-PE-RT(X)/75x8.5/2.5	75	8.5	PPR/AL/PE-RT	PN 25	3/12

Трубы «Blue Ocean Stabi» ППР/Ал/ППР для холодного и горячего водоснабжения, а также для систем отопления (Температура воды до 90 °C SDR7,4, PN20)

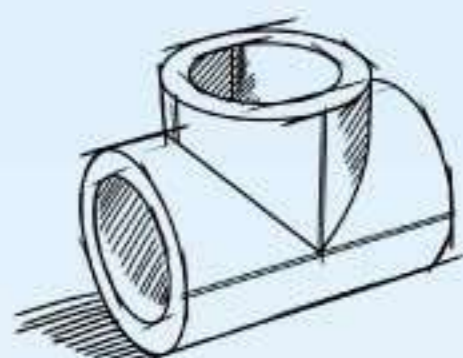


Артикул	Диаметр, мм	Толщина стенки внутренней трубы, мм	Общая толщина стенки, мм	Pipe's serial	Номинальное давление, МПа	Количество в упаковке, штук/м, каждая труба 4 м
PPR-Stabi(X)20x3.7	20	2.8	3.7	S3.2 (Внутренняя труба)	PN 2.0	40/160
PPR-Stabi(X)25x4.4	25	3.5	4.4	S3.2 (Внутренняя труба)	PN 2.0	25/100
PPR-Stabi(X)32x5.5	32	4.5	5.5	S3.2 (Внутренняя труба)	PN 2.0	15/60
PPR-Stabi(X)40x6.6	40	5.6	6.6	S3.2 (Внутренняя труба)	PN 2.0	12/48
PPR-Stabi(X)50x7.9	50	6.9	7.9	S3.2 (Внутренняя труба)	PN 2.0	8/32
PPR-Stabi(X)63x9.7	63	8.7	9.7	S3.2 (Внутренняя труба)	PN 2.0	5/20

ФИТИНГИ

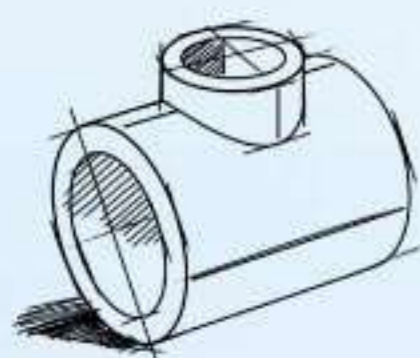
Фитинги ППР, соединяемые с внешней частью трубы путем высокотемпературного нагрева

Фитинги, соединение которых с трубой произведено путем соединения внешней части трубы с внутренней частью фитинга посредством высокотемпературного нагрева с помощью нагревательных насадок сварочного аппарата



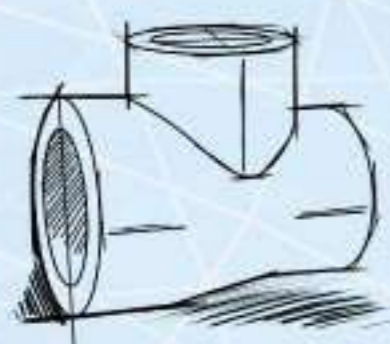
Тройник с равными диаметрами

Артикул	Внутренний диаметр, Δ, мм	Количество в коробке/штук	Артикул	Внутренний диаметр, Δ, мм	Количество в коробке/штук
PPRF/ET(X)-16	16	400	PPRF/ET(X)-75	75	12
PPRF/ET(X)-20	20	300	PPRF/ET(X)-90	90	6
PPRF/ET(X)-25	25	150	PPRF/ET(X)-110	110	2
PPRF/ET(X)-32	32	120	PPRF/ET(X)-125	125	2
PPRF/ET(X)-40	40	60	PPRF/ET(X)-140	140	2
PPRF/ET(X)-50	50	30	PPRF/ET(X)-160	160	1
PPRF/ET(X)-63	63	15			

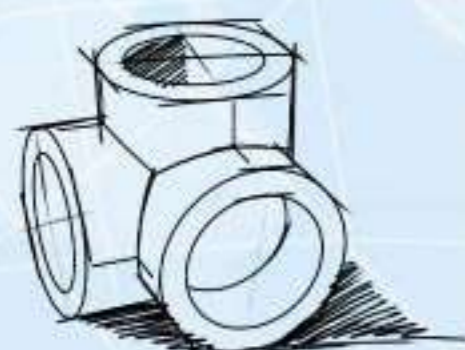


Тройник с переходными диаметрами

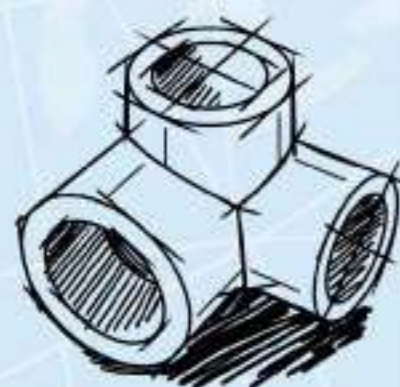
Артикул	Размеры, Δ, мм		Количество в коробке/штук	Артикул	Размеры, Δ, мм		Количество в коробке/штук
	Δ, мм	Δ, мм			Δ, мм	Δ, мм	
PPRF/RT(X)-16x20x16	16	20	300	PPRF/RT(X)-75x32x75	75	32	15
PPRF/RT(X)-16x25x16	16	25	200	PPRF/RT(X)-75x40x75	75	40	15
PPRF/RT(X)-20x16x20	20	16	300	PPRF/RT(X)-75x50x75	75	50	15
PPRF/RT(X)-25x16x25	25	16	200	PPRF/RT(X)-75x63x75	75	63	12
PPRF/RT(X)-25x20x25	25	20	150	PPRF/RT(X)-90x32x90	90	32	12
PPRF/RT(X)-32x16x32	32	16	120	PPRF/RT(X)-90x40x90	90	40	10
PPRF/RT(X)-32x20x32	32	20	120	PPRF/RT(X)-90x50x90	90	50	10
PPRF/RT(X)-32x25x32	32	25	120	PPRF/RT(X)-90x63x90	90	63	6
PPRF/RT(X)-40x20x40	40	20	90	PPRF/RT(X)-90x75x90	90	75	6
PPRF/RT(X)-40x25x40	40	25	90	PPRF/RT(X)-110x40x110	110	40	4
PPRF/RT(X)-40x32x40	40	32	75	PPRF/RT(X)-110x50x110	110	50	4
PPRF/RT(X)-50x20x50	50	20	60	PPRF/RT(X)-110x63x110	110	63	4
PPRF/RT(X)-50x25x50	50	25	60	PPRF/RT(X)-110x75x110	110	75	4
PPRF/RT(X)-50x32x50	50	32	45	PPRF/RT(X)-110x90x110	110	90	4
PPRF/RT(X)-50x40x50	50	40	45	PPRF/RT(X)-125x110x125	125	110	2
PPRF/RT(X)-63x20x63	63	20	24	PPRF/RT(X)-140x110x140	140	110	2
PPRF/RT(X)-63x25x63	63	25	24	PPRF/RT(X)-160x90x160	160	90	2
PPRF/RT(X)-63x32x63	63	32	24	PPRF/RT(X)-160x110x160	160	110	1
PPRF/RT(X)-63x40x63	63	40	24	PPRF/RT(X)-160x125x160	160	125	1
PPRF/RT(X)-63x50x63	63	50	24	PPRF/RT(X)-160x140x160	160	140	1
PPRF/RT(X)-75x25x75	75	25	24				


Тройник с боковым переходным диаметром

Артикул	Внутренний диаметр, Δ, мм	Количество в коробке/штук	Артикул	Внутренний диаметр, Δ, мм	Количество в коробке/штук
PPRF/SRT(X)-25x20x20	25-20-20	150	PPRF/SRT(X)-32x25x25	32-25-25	120
PPRF/SRT(X)-32x20x20	32-20-20	120			


Угловой тройник с равными диаметрами

Артикул	Внутренний диаметр, Δ, мм	Количество в коробке/штук	Артикул	Внутренний диаметр, Δ, мм	Количество в коробке/штук
PPRF/90EET(X)-20	20	200	PPRF/90EET(X)-32	32	120
PPRF/90EET(X)-25	25	150	PPRF/90EET(X)-40	40	60


Угловой тройник с переходными диаметрами

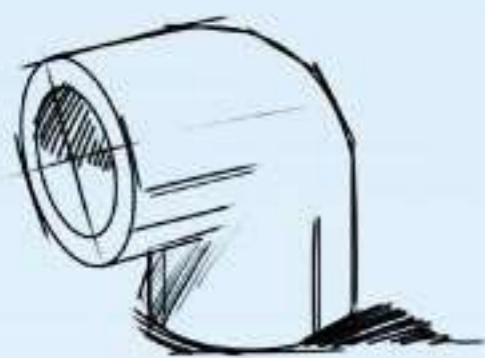
Артикул	Внутренний диаметр, Δ, мм	Количество в коробке/штук	Артикул	Внутренний диаметр, Δ, мм	Количество в коробке/штук
PPRF/90RET(X)-20x25x20	25-20-20	200			


Крестовина с равными диаметрами

Артикул	Внутренний диаметр, Δ, мм	Количество в коробке/штук	Артикул	Внутренний диаметр, Δ, мм	Количество в коробке/штук
PPRF/CP(X)-20	20	200	PPRF/CP(X)-32	32	80
PPRF/CP(X)-25	25	150	PPRF/CP(X)-40	40	40

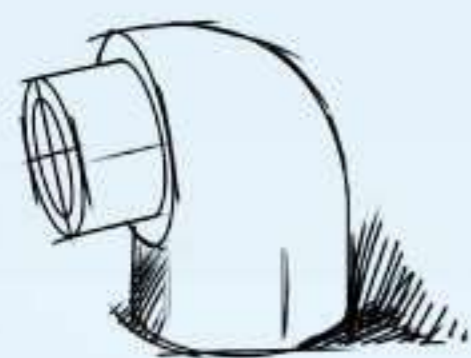

Крестовина с переходными диаметрами

Артикул	Размеры, Δ, мм		Количество в коробке/штук	Артикул	Размеры, Δ, мм		Количество в коробке/штук
	Δ, мм	Δ, мм			Δ, мм	Δ, мм	
PPRF/RCP(X)-25x20	25	20	150	PPRF/RCP(X)-32x25	32	25	80



Уголок 90°

Артикул	Внутренний диаметр, Δ, мм	Количество в коробке/штук	Артикул	Внутренний диаметр, Δ, мм	Количество в коробке/штук
PPRF/90E(X)-16	16	600	PPRF/90E(X)-75	75	12
PPRF/90E(X)-20	20	400	PPRF/90E(X)-90	90	6
PPRF/90E(X)-25	25	250	PPRF/90E(X)-110	110	3
PPRF/90E(X)-32	32	120	PPRF/90E(X)-125	125	2
PPRF/90E(X)-40	40	80	PPRF/90E(X)-140	140	2
PPRF/90E(X)-50	50	45	PPRF/90E(X)-160	160	1
PPRF/90E(X)-63	63	18			



Уголок 90° внутренний/наружный

Артикул	Внутренний диаметр, Δ, мм	Количество в коробке/штук	Артикул	Внутренний диаметр, Δ, мм	Количество в коробке/штук
PPRF/90EIE(X)-20	20	400	PPRF/90EIE(X)-32	32	150
PPRF/90EIE(X)-25	25	300			



Уголок 90° с переходными диаметрами

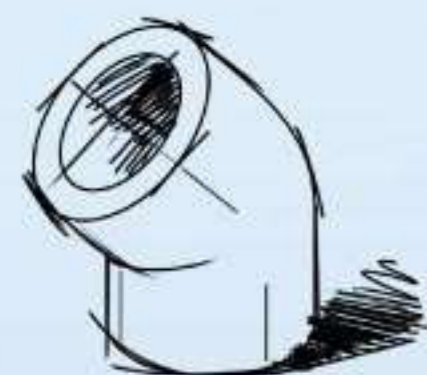
Артикул	Размеры, Δ, мм		Количество в коробке/штук	Артикул	Размеры, Δ, мм		Количество в коробке/штук
	Δ, мм	Δ, мм			Δ, мм	Δ, мм	
PPRF/90RE(X)-25x20	25	20	300	PPRF/90RE(X)-32x25	32	25	150
PPRF/90RE(X)-32x20	32	20	200				



Уголок-отвод 90°

НОВИНКА!

Артикул	Внутренний диаметр, Δ, мм	Количество в коробке/штук	Артикул	Внутренний диаметр, Δ, мм	Количество в коробке/штук
PPRF/90LE(X)-16	16	400	PPRF/90LE(X)-32	32	60
PPRF/90LE(X)-20	20	200	PPRF/90LE(X)-40	40	30
PPRF/90LE(X)-25	25	90			



Уголок 45°

Артикул	Внутренний диаметр, Δ, мм	Количество в коробке/штук	Артикул	Внутренний диаметр, Δ, мм	Количество в коробке/штук
PPRF/45E(X)-16	16	800	PPRF/45E(X)-75	75	15
PPRF/45E(X)-20	20	500	PPRF/45E(X)-90	90	10
PPRF/45E(X)-25	25	300	PPRF/45E(X)-110	110	3
PPRF/45E(X)-32	32	150	PPRF/45E(X)-125	125	4
PPRF/45E(X)-40	40	100	PPRF/45E(X)-140	140	3
PPRF/45E(X)-50	50	45	PPRF/45E(X)-160	160	2
PPRF/45E(X)-63	63	24			

Уголок 45° внутренний/наружный

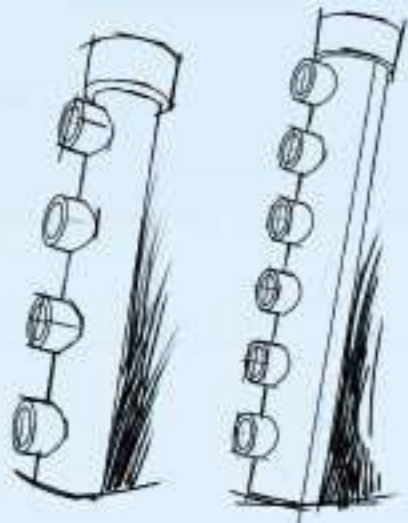

Артикул	Внутренний диаметр, Δ, мм	Количество в коробке/штук	Артикул	Внутренний диаметр, Δ, мм	Количество в коробке/штук
PPRF/45EIE(X)-20	20	600	PPRF/45EIE(X)-32	32	200
PPRF/45EIE(X)-25	25	400			

Муфта соединительная с равными диаметрами


Артикул	Внутренний диаметр, Δ, мм	Количество в коробке/штук	Артикул	Внутренний диаметр, Δ, мм	Количество в коробке/штук
PPRF/C(X)-16	16	1000	PPRF/C(X)-75	75	32
PPRF/C(X)-20	20	600	PPRF/C(X)-90	90	15
PPRF/C(X)-25	25	400	PPRF/C(X)-110	110	8
PPRF/C(X)-32	32	270	PPRF/C(X)-125	125	6
PPRF/C(X)-40	40	150	PPRF/C(X)-140	140	6
PPRF/C(X)-50	50	80	PPRF/C(X)-160	160	4
PPRF/C(X)-63	63	36			

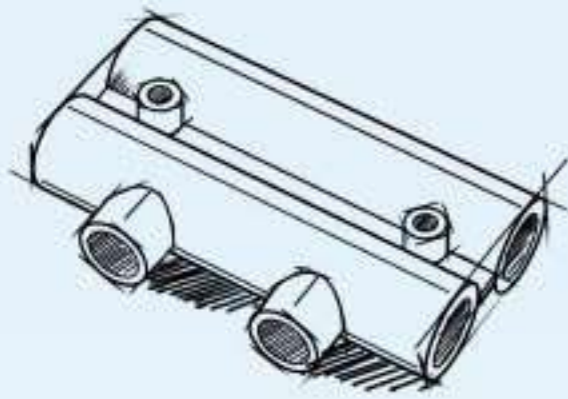
Муфта соединительная с переходными диаметрами


Артикул	Размеры,		Количество в коробке/штук	Артикул	Размеры,		Количество в коробке/штук
	Δ, мм	Δ, мм			Δ, мм	Δ, мм	
PPRF/RC(X)-20x16	20	16	800	PPRF/RC(X)-75x32	75	32	40
PPRF/RC(X)-25x16	25	16	600	PPRF/RC(X)-75x40	75	40	40
PPRF/RC(X)-25x20	25	20	400	PPRF/RC(X)-75x50	75	50	40
PPRF/RC(X)-32x16	32	16	300	PPRF/RC(X)-75x63	75	63	24
PPRF/RC(X)-32x20	32	20	300	PPRF/RC(X)-90x40	90	40	18
PPRF/RC(X)-32x25	32	25	250	PPRF/RC(X)-90x50	90	50	18
PPRF/RC(X)-40x20	40	20	180	PPRF/RC(X)-90x63	90	63	18
PPRF/RC(X)-40x25	40	25	180	PPRF/RC(X)-90x75	90	75	12
PPRF/RC(X)-40x32	40	32	140	PPRF/RC(X)-110x50	110	50	8
PPRF/RC(X)-50x20	50	20	100	PPRF/RC(X)-110x63	110	63	8
PPRF/RC(X)-50x25	50	25	100	PPRF/RC(X)-110x75	110	75	8
PPRF/RC(X)-50x32	50	32	100	PPRF/RC(X)-110x90	110	90	8
PPRF/RC(X)-50x40	50	40	60	PPRF/RC(X)-125x110	125	110	4
PPRF/RC(X)-63x20	63	20	48	PPRF/RC(X)-140x110	140	110	4
PPRF/RC(X)-63x25	63	25	48	PPRF/RC(X)-160x90	160	90	4
PPRF/RC(X)-63x32	63	32	60	PPRF/RC(X)-160x110	160	110	4
PPRF/RC(X)-63x40	63	40	48	PPRF/RC(X)-160x125	160	125	4
PPRF/RC(X)-63x50	63	50	36	PPRF/RC(X)-160x140	160	140	3
PPRF/RC(X)-75x25	75	25	40				



«Гребенка» с соединительными сварными головками из ППР

Артикул	Размеры,		Количество в коробке/штук	Артикул	Размеры,		Количество в коробке/штук
	Δ, мм	Δ, мм			Δ, мм	Δ, мм	
PPRF/FCETA(X)-32x20x4	32	20 x 4	40	PPRF/FCETA(X)-40x25x4	40	25 x 4	30
PPRF/FCETA(X)-32x25x4	32	25 x 4	40	PPRF/FCETA(X)-50x25x4	50	25 x 4	15
PPRF/FCETA(X)-40x20x4	40	20 x 4	30	PPRF/FCETA(X)-50x25x6	50	25 x 6	12



Распределительный блок из ППР

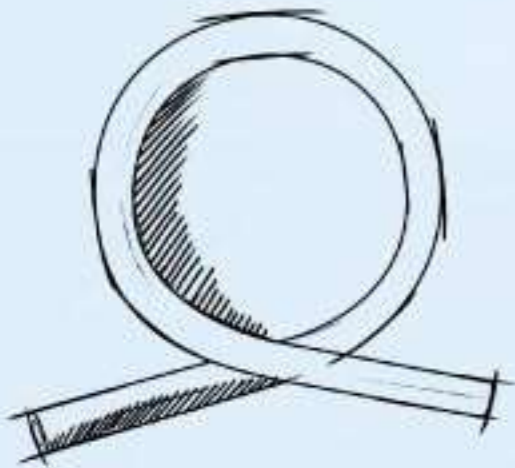
НОВИНКА!

Артикул	Размеры,		Количество в коробке/штук
	Δ, мм	Δ, мм	
PPRF/DBFH(X)-20x16	20	16	80
PPRF/WBD(X)-25x20	25	20	20



Обводная перекрещивающая труба

Артикул	Диаметр, мм	Количество в коробке/штук
PPRF/COP(X)-16	16	200
PPRF/COP(X)-20	20	120
PPRF/COP(X)-25	25	70
PPRF/COP(X)-32	32	40
PPRF/COP(X)-40	40	30



Компенсационная труба

Артикул	Диаметр, мм	Количество в коробке/штук
PPRF/COMP(X)-16	16	30
PPRF/COMP(X)-20	20	20
PPRF/COMP(X)-25	25	12



Короткий обвод фитинг

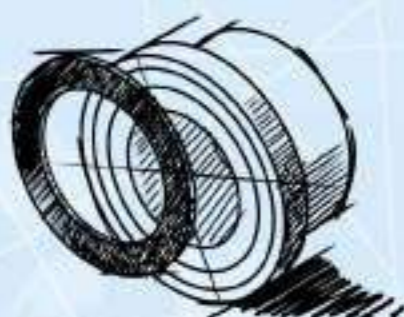
Артикул	Диаметр, мм	Количество в коробке/штук	Артикул	Диаметр, мм	Количество в коробке/штук
PPRF/BP(X)-16	16	400	PPRF/BP(X)-40	40	30
PPRF/BP(X)-20	20	240	PPRF/BP(X)-50	50	20
PPRF/BP(X)-25	25	140	PPRF/BP(X)-63	63	8
PPRF/BP(X)-32	32	60			


Заглушка с наружной резьбой

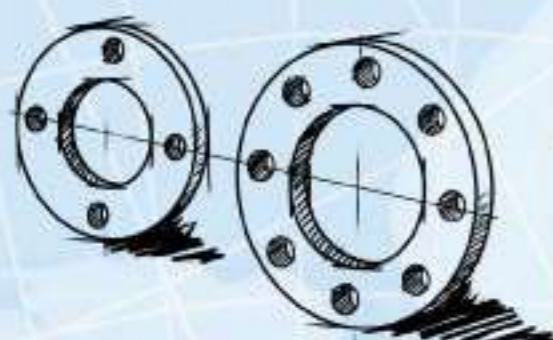
Артикул	Размеры, дюйм	Количество в коробке/ штук
PPRF/SCAP(X)-1/2"	1/2"	1200
PPRF/SCAP(X)-3/4"	3/4"	600


Заглушка с внутренней резьбой

Артикул	Размеры, дюйм	Количество в коробке/ штук
PPRF/SCAPF(X)-1/2"	1/2"	600
PPRF/SCAPF(X)-3/4"	3/4"	300


Втулка под фланец

Артикул	Внутренний диаметр, Δ, мм	Количество в коробке/ штук	Артикул	Внутренний диаметр, Δ, мм	Количество в коробке/ штук
PPRF/FLA(X)-32	32	160	PPRF/FLA(X)-90	90	24
PPRF/FLA(X)-40	40	120	PPRF/FLA(X)-110	110	14
PPRF/FLA(X)-50	50	108	PPRF/FLA(X)-125	125	8
PPRF/FLA(X)-63	63	30	PPRF/FLA(X)-140	140	6
PPRF/FLA(X)-75	75	36	PPRF/FAL(X)-160	160	5


Стальной фланец с покрытием из композиции ПП и стекловолокна

НОВИНКА!

Артикул	Внутренний диаметр, Δ, мм	Количество в коробке/ штук	Артикул	Внутренний диаметр, Δ, мм	Количество в коробке/ штук
PPRF/FL(X)-32	32	60	PPRF/FL(X)-90	90	12
PPRF/FL(X)-40	40	35	PPRF/FL(X)-110	110	15
PPRF/FL(X)-50	50	25	PPRF/FL(X)-125	125	10
PPRF/FL(X)-63	63	20	PPRF/FL(X)-140	140	10
PPRF/FL(X)-75	75	15	PPRF/FL(X)-160	160	10

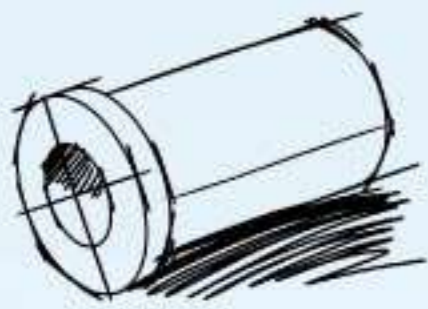

Заглушка

Артикул	Внутренний диаметр, Δ, мм	Количество в коробке/ штук	Артикул	Внутренний диаметр, Δ, мм	Количество в коробке/ штук
PPRF/CAP(X)-16	16	1350	PPRF/CAP(X)-50	50	140
PPRF/CAP(X)-20	20	900	PPRF/CAP(X)-63	63	60
PPRF/CAP(X)-25	25	600	PPRF/CAP(X)-75	75	48
PPRF/CAP(X)-32	32	400	PPRF/CAP(X)-90	90	24
PPRF/CAP(X)-40	40	252	PPRF/CAP(X)-110	110	12



Короткий сварной адаптер из ППР

Артикул	Внутренний диаметр, Δ, мм	Количество в коробке/ штук
PPRF/SPE(X)-20	20	1400
PPRF/SPE(X)-25	25	750
PPRF/SPE(X)-32	32	400



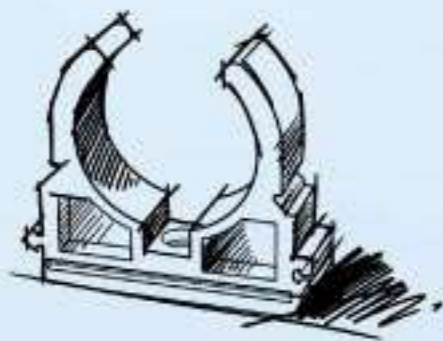
Длинный сварной адаптер из ППР

Артикул	Внутренний диаметр, Δ, мм	Количество в коробке/ штук
PPRF/LPE(X)-20	20	1000
PPRF/LPE(X)-25	25	600
PPRF/LPE(X)-32	32	300



Крепление для труб типа стойка с шурупом и дюбелем

Артикул	Внутренний диаметр, Δ, мм	Количество в коробке/ штук	Артикул	Внутренний диаметр, Δ, мм	Количество в коробке/ штук
PPRF/PSC(X)-20	20	400	PPRF/PSC(X)-40	40	150
PPRF/PSC(X)-25	25	300	PPRF/PSC(X)-50	50	80
PPRF/PSC(X)-32	32	180	PPRF/PSC(X)-63	63	60



Крепление для труб одинарное U-типа

Артикул	Внутренний диаметр, Δ, мм	Количество в коробке/ штук	Артикул	Внутренний диаметр, Δ, мм	Количество в коробке/ штук
PPRF/PCU(X)-16	16	1200	PPRF/PCU(X)-50	50	240
PPRF/PCU(X)-20	20	800	PPRF/PCU(X)-63	63	150
PPRF/PCU(X)-25	25	600	PPRF/PCU(X)-75	75	120
PPRF/PCU(X)-32	32	500	PPRF/PCU(X)-90	90	80
PPRF/PCU(X)-40	40	300	PPRF/PCU(X)-110	110	50


Крепление для труб двойное U-типа

НОВИНКА!

Артикул	Внутренний диаметр, Δ, мм	Количество в коробке/ штук
PPRF/DPCU(X)-16	16	500
PPRF/DPCU(X)-20	20	300
PPRF/DPCU(X)-25	25	250


Вварное седло из ППР

НОВИНКА!

Артикул	Размеры,		Количество в коробке/ штук
	Δ, мм	Δ, мм	
PPRF/WS(X)-40×20	40	20	500
PPRF/WS(X)-40×25	40	25	400
PPRF/WS(X)-50×20	50	20	500
PPRF/WS(X)-50×25	50	25	400
PPRF/WS(X)-63×20	63	20	500
PPRF/WS(X)-63×25	63	25	400
PPRF/WS(X)-63×32	63	32	270
PPRF/WS(X)-75×20	75	20	500
PPRF/WS(X)-75×25	75	25	400
PPRF/WS(X)-75×32	75	32	250
PPRF/WS(X)-75×40	75	40	120
PPRF/WS(X)-90×20	90	20	400
PPRF/WS(X)-90×25	90	25	400
PPRF/WS(X)-90×32	90	32	200
PPRF/WS(X)-90×40	90	40	120
PPRF/WS(X)-110×20	110	20	400
PPRF/WS(X)-110×25	110	25	350
PPRF/WS(X)-110×32	110	32	200
PPRF/WS(X)-110×40	110	40	120
PPRF/WS(X)-110×50	110	50	80
PPRF/WS(X)-125×20	125	20	400
PPRF/WS(X)-125×25	125	25	350
PPRF/WS(X)-125×32	125	32	200
PPRF/WS(X)-125×40	125	40	120
PPRF/WS(X)-125×50	125	50	80
PPRF/WS(X)-125×63	125	63	36


Ремонтный комплект

НОВИНКА!

Артикул	Размеры,		Количество в коробке/ штук
	Δ, мм	Δ, мм	
PPRF/RS(X)-7×11	11	7	2400

Фитинги ППР, соединяемые путем высокотемпературного нагрева с инородными вставками

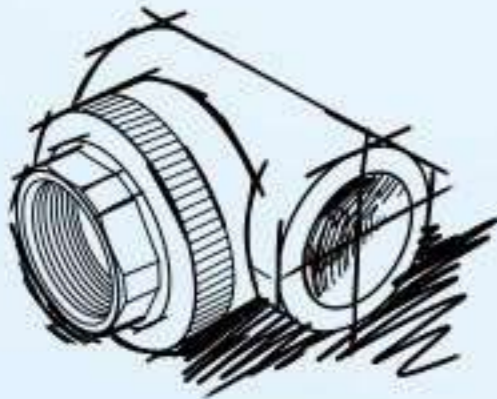
Фитинги, соединение которых с трубой или между собой производится посредством резьбовых вставных соединений или других вставок, вплавленных с одной стороны в пластмассовый корпус фитинга.



Тройник комбинированный с внутренней резьбой

Артикул	Размеры,		Количество в коробке/штук	Артикул	Размеры,		Количество в коробке/штук
	Внутренний диаметр, Δ, мм	Дюймы			Внутренний диаметр, Δ, мм	Дюймы	
PPRF/ITT(X)-16x1/2"	16	1/2"	140	PPRF/ITT(X)-25x3/4"	25	3/4"	100
PPRF/ITT(X)-20x1/2"	20	1/2"	140	PPRF/ITT(X)-32x1/2"	32	1/2"	60
PPRF/ITT(X)-20x3/4"	20	3/4"	100	PPRF/ITT(X)-32x3/4"	32	3/4"	60
PPRF/ITT(X)-25x1/2"	25	1/2"	100				

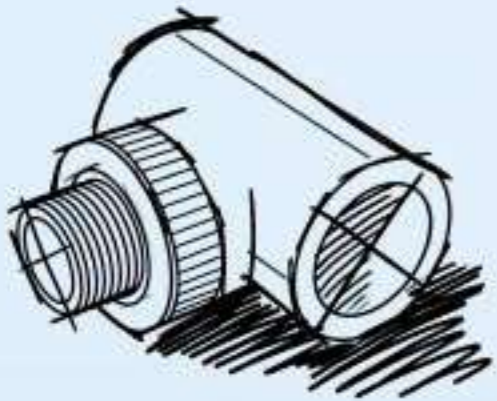
Примечание: Металлическая вставка изготовлена из латуни с никелированной поверхностью.



Тройник комбинированный шестигранный с внутренней резьбой

Артикул	Размеры,		Количество в коробке/штук	Артикул	Размеры,		Количество в коробке/штук
	Внутренний диаметр, Δ, мм	Дюймы			Внутренний диаметр, Δ, мм	Дюймы	
PPRF/ITT(X)-32x1"	32	1"	35	PPRF/ITT(X)-40x1 1/4"	40	1 1/4"	20
PPRF/ITT(X)-40x1"	40	1"	25				

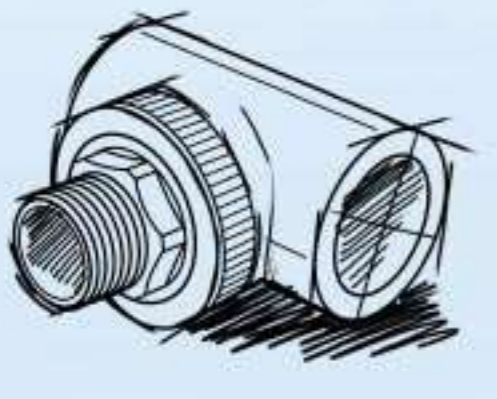
Примечание: Металлическая вставка изготовлена из латуни с никелированной поверхностью.



Тройник комбинированный с наружной резьбой

Артикул	Размеры,		Количество в коробке/штук	Артикул	Размеры,		Количество в коробке/штук
	Внутренний диаметр, Δ, мм	Дюймы			Внутренний диаметр, Δ, мм	Дюймы	
PPRF/ETT(X)-16x1/2"	16	1/2"	120	PPRF/ETT(X)-25x3/4"	25	3/4"	80
PPRF/ETT(X)-20x1/2"	20	1/2"	120	PPRF/ETT(X)-32x1/2"	32	1/2"	50
PPRF/ETT(X)-20x3/4"	20	3/4"	100	PPRF/ETT(X)-32x3/4"	32	3/4"	50
PPRF/ETT(X)-25x1/2"	25	1/2"	100				

Примечание: Металлическая вставка изготовлена из латуни с никелированной поверхностью.



Тройник комбинированный шестигранный с наружной резьбой

Артикул	Размеры,		Количество в коробке/штук	Артикул	Размеры,		Количество в коробке/штук
	Внутренний диаметр, Δ, мм	Дюймы			Внутренний диаметр, Δ, мм	Дюймы	
PPRF/ETT(X)-32x1"	32	1"	30	PPRF/ETT(X)-40x1 1/4"	40	1 1/4"	20
PPRF/ETT(X)-40x1"	40	1"	20				

Примечание: Металлическая вставка изготовлена из латуни с никелированной поверхностью.


Муфта комбинированная с внутренней резьбой

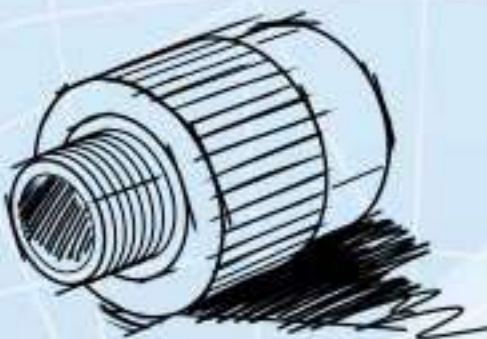
Артикул	Размеры,		Количество в коробке/штук	Артикул	Размеры,		Количество в коробке/штук
	Внутренний диаметр, Δ, мм	Дюймы			Внутренний диаметр, Δ, мм	Дюймы	
PPRF/IA(X)-16x1/2"	16	1/2"	240	PPRF/IA(X)-25x3/4"	25	3/4"	160
PPRF/IA(X)-20x1/2"	20	1/2"	240	PPRF/IA(X)-32x1/2"	32	1/2"	150
PPRF/IA(X)-20x3/4"	20	3/4"	180	PPRF/IA(X)-32x3/4"	32	3/4"	150
PPRF/IA(X)-25x1/2"	25	1/2"	180	PPRF/IA(X)-32x1"	32	1"	96

Примечание: Металлическая вставка изготовлена из латуни с никелированной поверхностью.


Муфта комбинированная шестигранная с внутренней резьбой

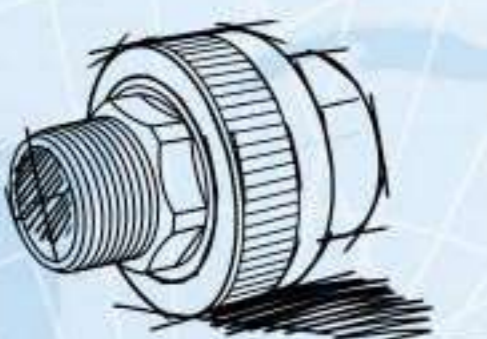
Артикул	Размеры,		Количество в коробке/штук	Артикул	Размеры,		Количество в коробке/штук
	Внутренний диаметр, Δ, мм	Дюймы			Внутренний диаметр, Δ, мм	Дюймы	
PPRF/HTIA(X)-32x1"	32	1"	70	PPRF/IA(X)-63x1 1/2"	63	1 1/2"	25
PPRF/IA(X)-40x1"	40	1"	60	PPRF/IA(X)-63x2"	63	2"	20
PPRF/IA(X)-40x1 1/4"	40	1 1/4"	35	PPRF/IA(X)-75x2 1/2"	75	2 1/2"	8
PPRF/IA(X)-50x1 1/4"	50	1 1/4"	35	PPRF/IA(X)-90x3"	90	3"	6
PPRF/IA(X)-50x1 1/2"	50	1 1/2"	30				

Примечание: Металлическая вставка изготовлена из латуни с никелированной поверхностью.


Муфта комбинированная с наружной резьбой

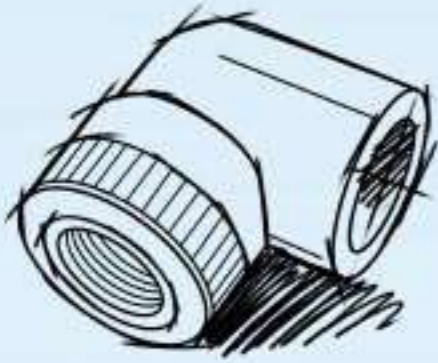
Артикул	Размеры,		Количество в коробке/штук	Артикул	Размеры,		Количество в коробке/штук
	Внутренний диаметр, Δ, мм	Дюймы			Внутренний диаметр, Δ, мм	Дюймы	
PPRF/EA(X)-16x1/2"	16	1/2"	210	PPRF/EA(X)-25x3/4"	25	3/4"	120
PPRF/EA(X)-20x1/2"	20	1/2"	200	PPRF/EA(X)-32x1/2"	32	1/2"	120
PPRF/EA(X)-20x3/4"	20	3/4"	135	PPRF/EA(X)-32x3/4"	32	3/4"	120
PPRF/EA(X)-25x1/2"	25	1/2"	140	PPRF/EA(X)-32x1"	32	1"	64

Примечание: Металлическая вставка изготовлена из латуни с никелированной поверхностью.


Муфта комбинированная шестигранная с наружной резьбой

Артикул	Размеры,		Количество в коробке/штук	Артикул	Размеры,		Количество в коробке/штук
	Внутренний диаметр, Δ, мм	Дюймы			Внутренний диаметр, Δ, мм	Дюймы	
PPRF/HTEA(X)-20x1/2"	20	1/2"	200	PPRF/EA(X)-50x1 1/2"	50	1 1/2"	30
PPRF/HTEA(X)-25x3/4"	25	3/4"	120	PPRF/EA(X)-63x1 1/2"	63	1 1/2"	20
PPRF/HTEA(X)-32x1"	32	1"	50	PPRF/EA(X)-63x2"	63	2"	20
PPRF/EA(X)-40x1"	40	1"	60	PPRF/EA(X)-75x2 1/2"	75	2 1/2"	8
PPRF/EA(X)-40x1 1/4"	40	1 1/4"	30	PPRF/EA(X)-90x3"	90	3"	6
PPRF/EA(X)-50x1 1/4"	50	1 1/4"	45				

Примечание: Металлическая вставка изготовлена из латуни с никелированной поверхностью.



Уголок 90° комбинированный с внутренней резьбой

Артикул	Размеры,		Количество в коробке/штук	Артикул	Размеры,		Количество в коробке/штук
	Внутренний диаметр, Δ, мм	Дюймы			Внутренний диаметр, Δ, мм	Дюймы	
PPRF/IT90E(X)-16x1/2"	16	1/2"	180	PPRF/IT90E(X)-25x3/4"	25	3/4"	120
PPRF/IT90E(X)-20x1/2"	20	1/2"	180	PPRF/IT90E(X)-32x1/2"	32	1/2"	80
PPRF/IT90E(X)-20x3/4"	20	3/4"	120	PPRF/IT90E(X)-32x3/4"	32	3/4"	60
PPRF/IT90E(X)-25x1/2"	25	1/2"	140				

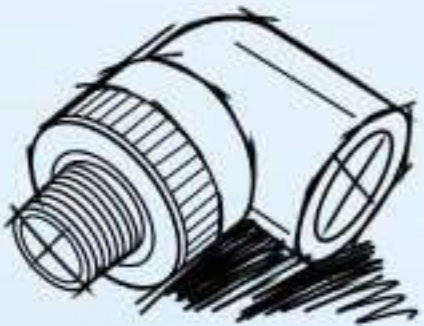
Примечание: Металлическая вставка изготовлена из латуни с никелированной поверхностью.



Уголок 90° комбинированный шестигранный с внутренней резьбой

Артикул	Размеры,		Количество в коробке/штук	Артикул	Размеры,		Количество в коробке/штук
	Внутренний диаметр, Δ, мм	Дюймы			Внутренний диаметр, Δ, мм	Дюймы	
PPRF/IT90E(X)-32x1"	32	1"	45	PPRF/IT90E(X)-40x1 1/4"	40	1 1/4"	20
PPRF/IT90E(X)-40x1"	40	1"	30				

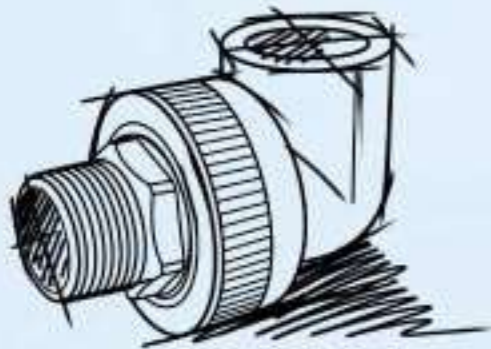
Примечание: Металлическая вставка изготовлена из латуни с никелированной поверхностью.



Уголок 90° комбинированный с наружной резьбой

Артикул	Размеры,		Количество в коробке/штук	Артикул	Размеры,		Количество в коробке/штук
	Внутренний диаметр, Δ, мм	Дюймы			Внутренний диаметр, Δ, мм	Дюймы	
PPRF/ET90E(X)-16x1/2"	16	1/2"	160	PPRF/ET90E(X)-25x3/4"	25	3/4"	100
PPRF/ET90E(X)-20x1/2"	20	1/2"	160	PPRF/ET90E(X)-32x1/2"	32	1/2"	50
PPRF/ET90E(X)-20x3/4"	20	3/4"	100	PPRF/ET90E(X)-32x3/4"	32	3/4"	50
PPRF/ET90E(X)-25x1/2"	25	1/2"	120				

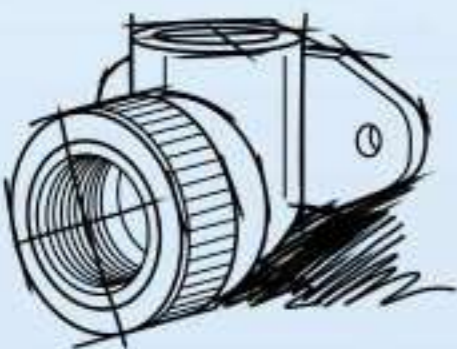
Примечание: Металлическая вставка изготовлена из латуни с никелированной поверхностью.



Уголок 90° комбинированный шестигранный с наружной резьбой

Артикул	Размеры,		Количество в коробке/штук	Артикул	Размеры,		Количество в коробке/штук
	Внутренний диаметр, Δ, мм	Дюймы			Внутренний диаметр, Δ, мм	Дюймы	
PPRF/ET90E(X)-32x1"	32	1"	40	PPRF/ET90E(X)-40x1 1/4"	40	1 1/4"	20
PPRF/ET90E(X)-40x1"	40	1"	25				

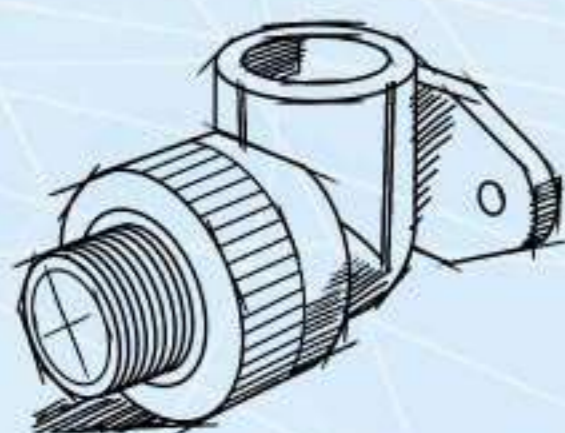
Примечание: Металлическая вставка изготовлена из латуни с никелированной поверхностью.



Уголок 90° комбинированный с внутренней резьбой и настенным креплением

Артикул	Размеры,		Количество в коробке/штук
	Внутренний диаметр, Δ, мм	Дюймы	
PPRF/IT90E-1(X)-16x1/2"	16	1/2"	120
PPRF/IT90E-1(X)-20x1/2"	20	1/2"	120
PPRF/IT90E-1(X)-20x3/4"	20	3/4"	100
PPRF/IT90E-1(X)-25x1/2"	25	1/2"	100
PPRF/IT90E-1(X)-25x3/4"	25	3/4"	100

Примечание: Металлическая вставка изготовлена из латуни с никелированной поверхностью.


Уголок 90° комбинированный с наружной резьбой и настенным креплением

Артикул	Размеры,		Количество в коробке/ штук
	Внутренний диаметр, Δ, мм	Дюймы	
PPRF/ET90E-1(X)-16x1/2"	16	1/2"	120
PPRF/ET90E-1(X)-20x1/2"	20	1/2"	120
PPRF/ET90E-1(X)-20x3/4"	20	3/4"	100
PPRF/ET90E-1(X)-25x1/2"	25	1/2"	100
PPRF/ET90E-1(X)-25x3/4"	25	3/4"	80

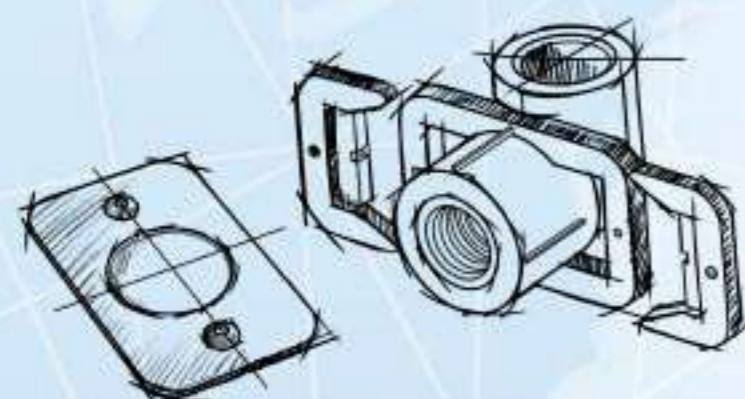
Примечание: Металлическая вставка изготовлена из латуни с никелированной поверхностью.


Уголок 90° комбинированный с внутренней резьбой и настенным креплением тип 2

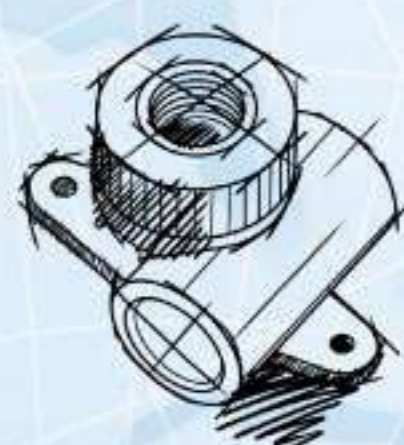
Артикул	Размеры,		Количество в коробке/ штук
	Внутренний диаметр, Δ, мм	Дюймы	
PPRF/IT90E-2(X)-20x1/2"	20	1/2"	120


Уголок 90° комбинированный с наружной резьбой и настенным креплением тип 2

Артикул	Размеры,		Количество в коробке/ штук
	Внутренний диаметр, Δ, мм	Дюймы	
PPRF/ET90E-2(X)-20x1/2"	20	1/2"	120


Уголок 90° с внутренней резьбой и креплением под гипсокартон

Артикул	Размеры,		Количество в коробке/ штук
	Внутренний диаметр, Δ, мм	Дюймы	
PPRF/IT90EWM(X)-20x1/2"	20	1/2"	70
PPRF/IT90EWM(X)-25x3/4"	25	3/4"	50


Тройник с внутренней резьбой и настенным креплением

Артикул	Размеры,		Количество в коробке/ штук
	Внутренний диаметр, Δ, мм	Дюймы	
PPRF/ITTT(X)-20x1/2"	20	1/2"	80
PPRF/ITTT(X)-20x3/4"	20	3/4"	70
PPRF/ITTT(X)-25x1/2"	25	1/2"	70
PPRF/ITTT(X)-25x3/4"	25	3/4"	70

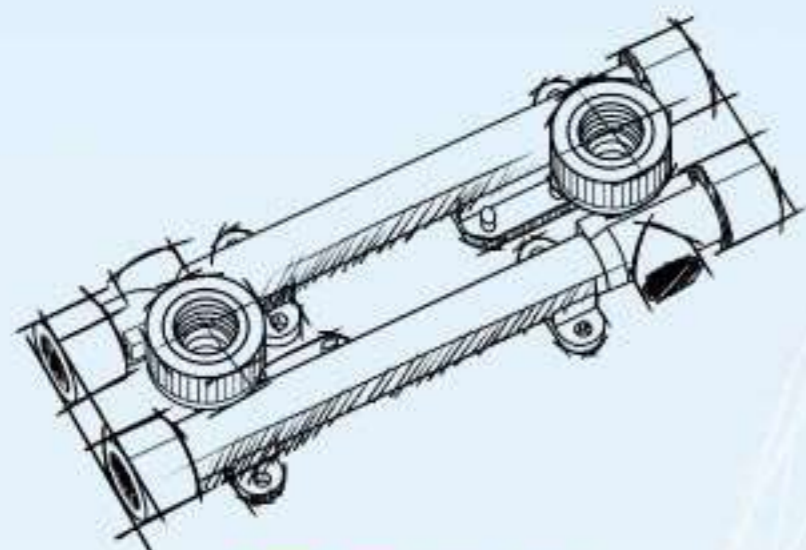

Тройник с наружной резьбой и настенным креплением

Артикул	Размеры,		Количество в коробке/ штук
	Внутренний диаметр, Δ, мм	Дюймы	
PPRF/ETTT(X)-20x1/2"	20	1/2"	70
PPRF/ETTT(X)-20x3/4"	20	3/4"	60
PPRF/ETTT(X)-25x1/2"	25	1/2"	60
PPRF/ETTT(X)-25x3/4"	25	3/4"	60



Настенное крепление с планкой и двумя уголками 90° с внутренней резьбой

Артикул	Внутренний диаметр, мм	Количество в коробке, штук
PPRF/ITW/MD90E(X)-20x1/2"	20x1/2"x2	40



Универсальный комбинированный комплект с внутренней резьбой и настенным креплением

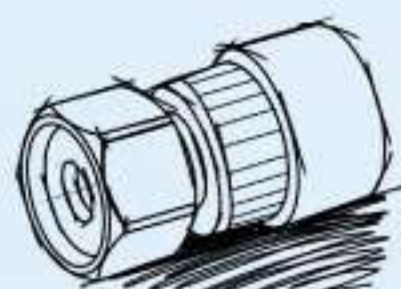
Артикул	Размеры,		Количество в коробке/ штук
	Внутренний диаметр, Δ, мм	Дюймы	
PPRF/ITUW/MC(X)-20x1/2"	20	1/2"	20 (1 комплект 2 части)
PPRF/ITUW/MC-2(X)-20x1/2" (3 позиции)	20	1/2"	16 (1 комплект 2 части)
PPRF/ITUW/MC(X)-25x1/2"	25	1/2"	15 (1 комплект 2 части)

Примечание: Металлическая вставка изготовлена из латуни с никелированной поверхностью.



Сливной патрубок внутренний/наружный

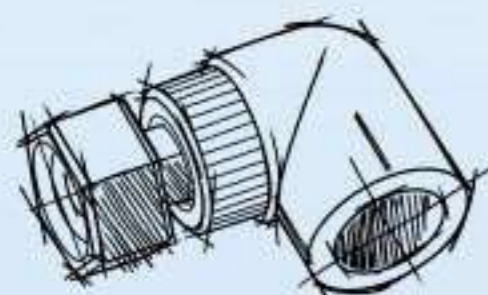
Артикул	Внутренний диаметр, мм x диаметр резьбы, дюйм	Количество в коробке/ штук	Артикул	Внутренний диаметр, мм x диаметр резьбы, дюйм	Количество в коробке/ штук
PPRF/DBMF(X)-20	20	150	PPRF/DBMF(X)-40	40	60
PPRF/DBMF(X)-25	25	120	PPRF/DBMF(X)-50	50	45
PPRF/DBMF(X)-32	32	90	PPRF/DBMF(X)-63	63	24



Муфта из ППР со вставкой и накидной гайкой из латуни

Артикул	Внутренний диаметр, мм x диаметр резьбы, дюйм	Количество в коробке/ штук	Артикул	Внутренний диаметр, мм x диаметр резьбы, дюйм	Количество в коробке/ штук
PPRF/CA-FTNB(X)-16x1/2"	16x1/2"	210	PPRF/CA-FTNB(X)-25x3/4"	25x3/4"	160
PPRF/CA-FTNB(X)-20x1/2"	20x1/2"	200	PPRF/CA-FTNB(X)-32x1"	32x1"	110
PPRF/CA-FTNB(X)-20x3/4"	20x3/4"	180			

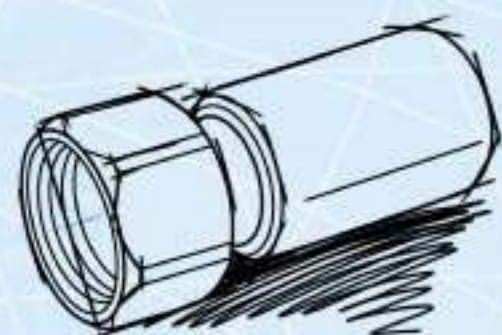
Примечание: Резьбовая вставка из латунного сплава с никелированной поверхностью. Укомплектована силиконовой герметичной прокладкой.



Уголок 90° из ППР со вставкой и накидной гайкой из латуни

Артикул	Внутренний диаметр, мм x диаметр резьбы, дюйм	Количество в коробке/ штук	Артикул	Внутренний диаметр, мм x диаметр резьбы, дюйм	Количество в коробке/ штук
PPRF/90E-CN(X)-16x1/2"	16x1/2"	300	PPRF/90E-CN(X)-25x1/2"	25x1/2"	200
PPRF/90E-CN(X)-20x1/2"	20x1/2"	240	PPRF/90E-CN(X)-25x3/4"	25x3/4"	160
PPRF/90E-CN(X)-20x3/4"	20x3/4"	220			

Примечание: Резьбовая вставка из латунного сплава с никелированной поверхностью. Укомплектована силиконовой герметичной прокладкой.


Соединительная муфта из ППР с накидной гайкой с внутренней резьбой из латуни и вставкой из ППР

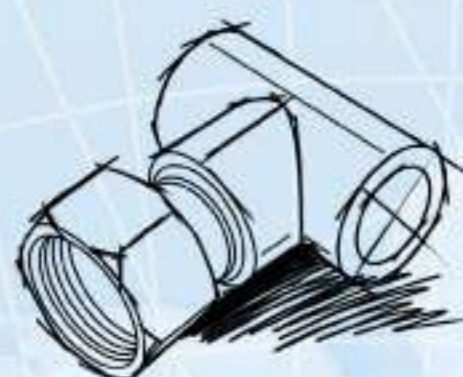
Артикул	Внутренний диаметр, мм x диаметр резьбы, дюйм	Количество в коробке/штук	Артикул	Внутренний диаметр, мм x диаметр резьбы, дюйм	Количество в коробке/штук
PPRF/PPRCA-FTNBA(X)-16x1/2"	16x1/2"	240	PPRF/PPRCA-FTNBA(X)-25x3/4"	25x3/4"	150
PPRF/PPRCA-FTNBA(X)-20x1/2"	20x1/2"	200	PPRF/PPRCA-FTNBA(X)-25x1"	25x1"	120
PPRF/PPRCA-FTNBA(X)-20x3/4"	20x3/4"	200	PPRF/PPRCA-FTNBA(X)-32x3/4"	32x3/4"	120
PPRF/PPRCA-FTNBA(X)-25x1/2"	25x1/2"	150	PPRF/PPRCA-FTNBA(X)-32x1"	32x1"	100

Примечание: Резьбовая вставка из латунного сплава с никелированной поверхностью. Укомплектована силиконовой герметичной прокладкой.


Уголок 90° из ППР с соединительной накидной гайкой с внутренней резьбой из латуни и вставкой из ППР

Артикул	Внутренний диаметр, мм x диаметр резьбы, дюйм	Количество в коробке/штук	Артикул	Внутренний диаметр, мм x диаметр резьбы, дюйм	Количество в коробке/штук
PPRF/90E-CFTNBA(X)-16x1/2"	16x1/2"	300	PPRF/90E-CFTNBA(X)-25x1"	25x1"	160
PPRF/90E-CFTNBA(X)-20x3/4"	20x3/4"	240	PPRF/90E-CFTNBA(X)-32x3/4"	32x3/4"	150
PPRF/90E-CFTNBA(X)-25x3/4"	25x3/4"	200	PPRF/90E-CFTNBA(X)-32x1"	32x1"	100

Примечание: Резьбовая вставка из латунного сплава с никелированной поверхностью. Укомплектована силиконовой герметичной прокладкой.


Тройник равносторонний из ППР с соединительной накидной гайкой с внутренней резьбой из латуни и вставкой из ППР

Артикул	Внутренний диаметр, мм x диаметр резьбы, дюйм	Количество в коробке/штук	Артикул	Внутренний диаметр, мм x диаметр резьбы, дюйм	Количество в коробке/штук
PPRF/ET-CFTNBA(X)-16x1/2"	16x1/2"	240	PPRF/ET-CFTNBA(X)-25x1"	25x1"	100
PPRF/ET-CFTNBA(X)-20x1/2"	20x1/2"	200	PPRF/ET-CFTNBA(X)-32x1/2"	32x1/2"	80
PPRF/ET-CFTNBA(X)-20x3/4"	20x3/4"	200	PPRF/ET-CFTNBA(X)-32x3/4"	32x3/4"	80
PPRF/ET-CFTNBA(X)-25x1/2"	25x1/2"	100	PPRF/ET-CFTNBA(X)-32x1"	32x1"	80
PPRF/ET-CFTNBA(X)-25x3/4"	25x3/4"	100			

Примечание: Резьбовая вставка из латунного сплава с никелированной поверхностью. Укомплектована силиконовой герметичной прокладкой.


Накидная гайка из латуни со сварной головкой из ППР

Артикул	Внутренний диаметр, мм x диаметр резьбы, дюйм	Количество в коробке/штук	Артикул	Внутренний диаметр, мм x диаметр резьбы, дюйм	Количество в коробке/штук
PPRF/FTN-PPRFH(X)-16x1/2"	16x1/2"	400	PPRF/FTN-PPRFH(X)-25x1"	25x1"	200
PPRF/FTN-PPRFH(X)-20x3/4"	20x3/4"	300			

Примечание: Резьбовая вставка из латунного сплава с никелированной поверхностью. Укомплектована силиконовой герметичной прокладкой.

Фитинги ППР с универсальными совмещенными соединениями

Фитинг, соединение которого с трубой происходит посредством двух компонентов, по крайней мере один из которых обычно включает плоскую герметизирующую поверхность, которые механически сжаты вместе посредством резьбового соединения и герметизированы сжатием резинового герметизирующего элемента между ними



Муфта универсальная шестигранная разъемная с наружной резьбой «Американка»

Артикул	Внутренний диаметр, мм x диаметр резьбы, дюйм	Количество в коробке/штук	Артикул	Внутренний диаметр, мм x диаметр резьбы, дюйм	Количество в коробке/штук
PPRF/UAM(X)-20x1/2"	20x1/2"	180	PPRF/UAM(X)-40x1 1/4"	40x1 1/4"	45
PPRF/UAM(X)-25x3/4"	25x3/4"	120	PPRF/UAM(X)-50x1 1/2"	50x1 1/2"	30
PPRF/UAM(X)-32x1"	32x1"	70	PPRF/UAM(X)-63x2"	63x2"	15

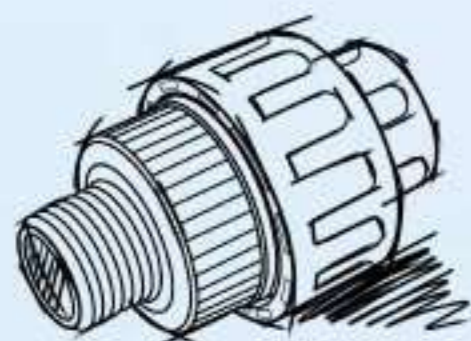
Примечание: Металлическая вставка изготовлена из латуни с никелированной поверхностью.



Муфта универсальная разъемная из ППР с латунной вставкой с наружной резьбой и свариваемым соединительным концом из ППР

Артикул	Внутренний диаметр, мм x диаметр резьбы, дюйм	Количество в коробке/штук	Артикул	Внутренний диаметр, мм x диаметр резьбы, дюйм	Количество в коробке/штук
PPRF/UAF(X)-20x1/2"	20x1/2"	210	PPRF/UAF(X)-40x1 1/4"	40x1 1/4"	45
PPRF/UAF(X)-25x3/4"	25x3/4"	120	PPRF/UAF(X)-50x1 1/2"	50x1 1/2"	30
PPRF/UAF(X)-32x1"	32x1"	80	PPRF/UAF(X)-63x2"	63x2"	15

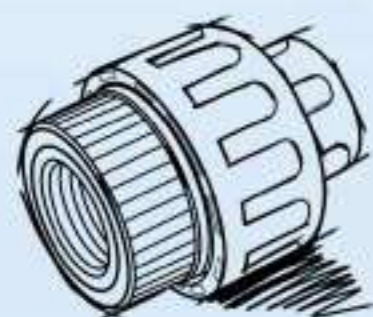
Примечание: Металлическая вставка изготовлена из латуни с никелированной поверхностью.



Муфта универсальная разъемная из ППР с латунной вставкой с внутренней резьбой и свариваемым соединительным концом из ППР

Артикул	Внутренний диаметр, мм x диаметр резьбы, дюйм	Количество в коробке/штук	Артикул	Внутренний диаметр, мм x диаметр резьбы, дюйм	Количество в коробке/штук
PPRF/UAPPRMT(X)-20x1/2"	20x1/2"	120			

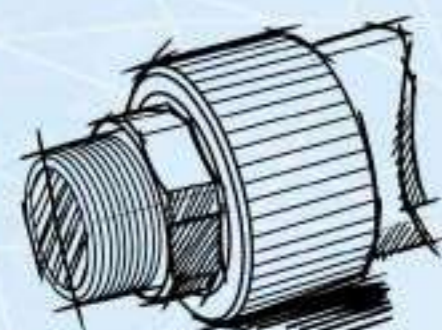
Примечание: Резьбовая вставка из латунного сплава с никелированной поверхностью. Укомплектована силиконовой герметичной прокладкой.



Универсальное разборное соединение с внутренней резьбой и одной сварной головкой из ППР

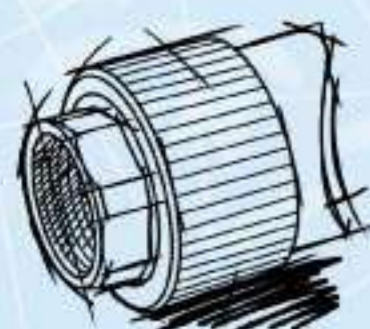
Артикул	Внутренний диаметр, мм x диаметр резьбы, дюйм	Количество в коробке/штук	Артикул	Внутренний диаметр, мм x диаметр резьбы, дюйм	Количество в коробке/штук
PPRF/UAPPRFT(X)-20x1/2"	20x1/2"	160			

Примечание: Резьбовая вставка из латунного сплава с никелированной поверхностью. Укомплектована силиконовой герметичной прокладкой.


Вварное седло из ППР с латунной вставкой с наружной резьбой

НОВИНКА!

Артикул	Внутренний диаметр, мм x диаметр резьбы, дюйм	Количество в коробке/штук	Артикул	Внутренний диаметр, мм x диаметр резьбы, дюйм	Количество в коробке/штук
PPRF/W/SMT(X)-40x25x1/2"	40x25x1/2"	140	PPRF/W/SMT(X)-90x25x1/2"	90x25x1/2"	140
PPRF/W/SMT(X)-40x25x3/4"	40x25x3/4"	120	PPRF/W/SMT(X)-90x25x3/4"	90x25x3/4"	100
PPRF/W/SMT(X)-50x25x1/2"	50x25x1/2"	140	PPRF/W/SMT(X)-90x32x1"	90x32x1"	60
PPRF/W/SMT(X)-50x25x3/4"	50x25x3/4"	120	PPRF/W/SMT(X)-110x25x1/2"	110x25x1/2"	140
PPRF/W/SMT(X)-63x25x1/2"	63x25x1/2"	140	PPRF/W/SMT(X)-110x25x3/4"	110x25x3/4"	100
PPRF/W/SMT(X)-63x25x3/4"	63x25x3/4"	120	PPRF/W/SMT(X)-110x32x1"	110x32x1"	60
PPRF/W/SMT(X)-75x25x1/2"	75x25x1/2"	140	PPRF/W/SMT(X)-125x25x1/2"	125x25x1/2"	140
PPRF/W/SMT(X)-75x25x3/4"	75x25x3/4"	120	PPRF/W/SMT(X)-125x25x3/4"	125x25x3/4"	100
PPRF/W/SMT(X)-75x32x1"	75x32x1"	60	PPRF/W/SMT(X)-125x32x1"	125x32x1"	60


Вварное седло из ППР с латунной вставкой с внутренней резьбой

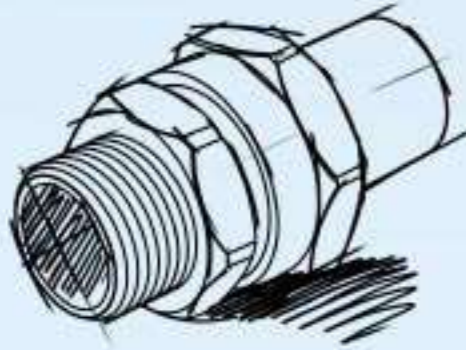
НОВИНКА!

Артикул	Внутренний диаметр, мм x диаметр резьбы, дюйм	Количество в коробке/штук	Артикул	Внутренний диаметр, мм x диаметр резьбы, дюйм	Количество в коробке/штук
PPRF/W/SFT(X)-40x25x1/2"	40x25x1/2"	160	PPRF/W/SFT(X)-90x25x1/2"	90x25x1/2"	160
PPRF/W/SFT(X)-40x25x3/4"	40x25x3/4"	140	PPRF/W/SFT(X)-90x25x3/4"	90x25x3/4"	120
PPRF/W/SFT(X)-50x25x1/2"	50x25x1/2"	160	PPRF/W/SFT(X)-90x32x1"	90x32x1"	70
PPRF/W/SFT(X)-50x25x3/4"	50x25x3/4"	140	PPRF/W/SFT(X)-110x25x1/2"	110x25x1/2"	160
PPRF/W/SFT(X)-63x25x1/2"	63x25x1/2"	160	PPRF/W/SFT(X)-110x25x3/4"	110x25x3/4"	120
PPRF/W/SFT(X)-63x25x3/4"	63x25x3/4"	140	PPRF/W/SFT(X)-110x32x1"	110x32x1"	70
PPRF/W/SFT(X)-75x25x1/2"	75x25x1/2"	160	PPRF/W/SFT(X)-125x25x1/2"	125x25x1/2"	160
PPRF/W/SFT(X)-75x25x3/4"	75x25x3/4"	140	PPRF/W/SFT(X)-125x25x3/4"	125x25x3/4"	120
PPRF/W/SFT(X)-75x32x1"	75x32x1"	70	PPRF/W/SFT(X)-125x32x1"	125x32x1"	70


Универсальное разборное соединение с внутренней резьбой и одной сварной головкой из ППР

Артикул	Размеры,		Количество в коробке/штук
	Внутренний диаметр, Δ, мм	Дюймы	
PPRF/UAF(W)-2-20x1/2"	20	1/2"	300
PPRF/UAF(W)-2-25x3/4"	25	3/4"	200
PPRF/UAF(W)-2-32x1"	32	1"	120

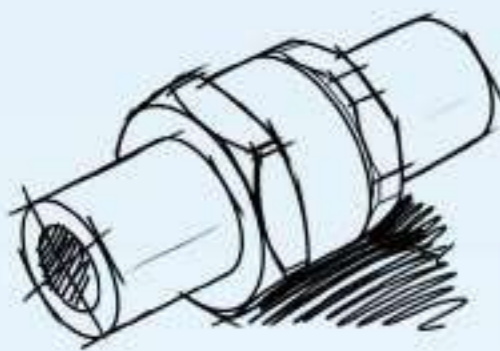
Примечание: Металлическая вставка изготовлена из латуни с никелированной поверхностью.



Универсальное разборное соединение с наружной резьбой и одной сварной головкой из ППР

Артикул	Внутренний диаметр, мм x диаметр резьбы, дюйм	Количество в коробке/ штук
PPRF/UA(W)2-20x1/2"	20x1/2"	260
PPRF/UA(W)2-25x3/4"	25x3/4"	150
PPRF/UA(W)2-32x1"	32x1"	80

Примечание: Металлическая вставка изготовлена из латуни с никелированной поверхностью.



Универсальное разборное соединение с двумя сварными головками из ППР

Артикул	Внутренний диаметр, мм x диаметр резьбы, дюйм	Количество в коробке/ штук
PPRF/UA(W)2-20	20	260
PPRF/UA(W)2-25	25	150
PPRF/UA(W)2-32	32	80

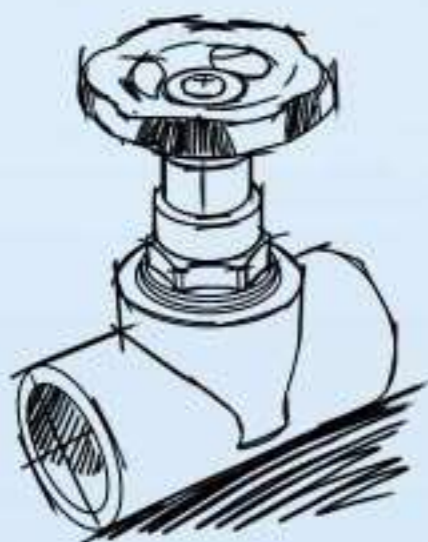
Примечание: Металлическая вставка изготовлена из латуни с никелированной поверхностью.



Муфта универсальная разъемная из ППР с двумя свариваемыми соединительными концами

Артикул	Внутренний диаметр, Δ, мм	Количество в коробке/ штук	Артикул	Внутренний диаметр, Δ, мм	Количество в коробке/ штук
PPRF/UAPPR(X)20	20	250	PPRF/UAPPR(X)40	40	48
PPRF/UAPPR(X)25	25	150	PPRF/UAPPR(X)50	50	48
PPRF/UAPPR(X)32	32	80			

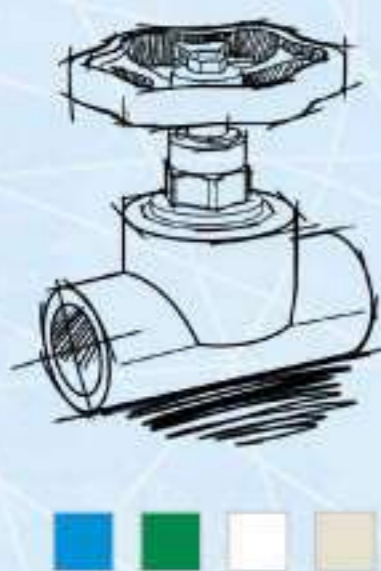
ПРОХОДНЫЕ КРАНЫ, ШАРОВЫЕ КРАНЫ И АКСЕССУАРЫ ДЛЯ ТРУБОПРОВОДНЫХ СИСТЕМ ИЗ ППР



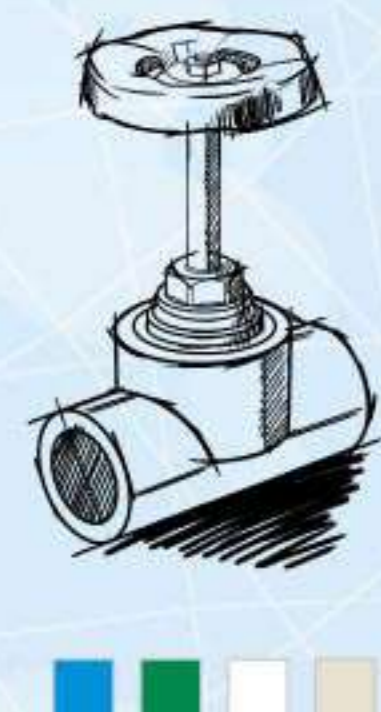
Проходной кран

Артикул	Внутренний диаметр, Δ, мм	Количество в коробке/ штук	Артикул	Внутренний диаметр, Δ, мм	Количество в коробке/ штук
PPRF/SV(X)20	20	75	PPRF/SV(X)63	63	6
PPRF/SV(X)25	25	50	PPRF/SV(X)75	75	6
PPRF/SV(X)32	32	45	PPRF/SV(X)90	90	4
PPRF/SV(X)40	40	20	PPRF/SV(X)110	110	2
PPRF/SV(X)50	50	15			

Примечание: Металлическая вставка изготовлена из латуни с никелированной поверхностью.


Проходной кран короткого типа

Артикул	Внутренний диаметр, Δ, мм	Количество в коробке/ штук	Артикул	Внутренний диаметр, Δ, мм	Количество в коробке/ штук
PPRF/SSV(X)-20	20	90	PPRF/SSV(X)-32	32	60
PPRF/SSV(X)-25	25	70			


Проходной кран легкого типа

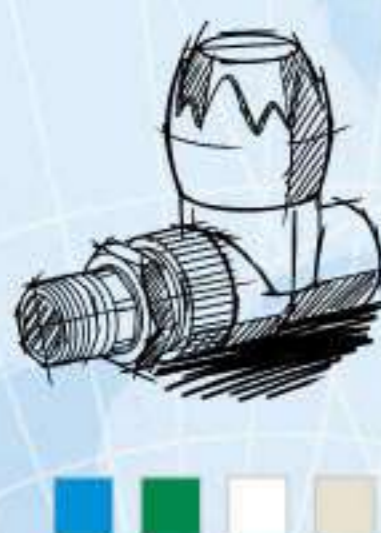
Артикул	Внутренний диаметр, Δ, мм	Количество в коробке/ штук	Артикул	Внутренний диаметр, Δ, мм	Количество в коробке/ штук
PPRF/LSV(X)-20	20	50	PPRF/LSV(X)-50	50	15
PPRF/LSV(X)-25	25	40	PPRF/LSV(X)-63	63	8
PPRF/LSV(X)-32	32	20	PPRF/LSV(X)-75	75	6
PPRF/LSV(X)-40	40	20			

Примечание: Металлическая вставка изготовлена из латуни с никелированной поверхностью.


Проходной кран под штукатурку

Артикул	Внутренний диаметр, Δ, мм	Количество в коробке/ штук
PPRF/WSV(X)-20	20	40
PPRF/WSV(X)-25	25	30
PPRF/WSV(X)-32	32	18

Примечание: Металлическая вставка изготовлена из латуни с никелированной поверхностью.


Прямоточной проходной кран из ППР для систем отопления

Артикул	Внутренний диаметр, Δ, мм	Количество в коробке/ штук
PPRF/SSVH(X)20× $\frac{1}{2}$ "	20× $\frac{1}{2}$ "	50
PPRF/SSVH(X)25× $\frac{3}{4}$ "	25× $\frac{3}{4}$ "	40

НОВИНКА!

Угловой проходной кран из ППР для систем отопления

Артикул	Внутренний диаметр, Δ, мм	Количество в коробке/ штук
PPRF/ESVH(X)20× $\frac{1}{2}$ "	20× $\frac{1}{2}$ "	50
PPRF/ESVH(X)25× $\frac{3}{4}$ "	25× $\frac{3}{4}$ "	40

НОВИНКА!



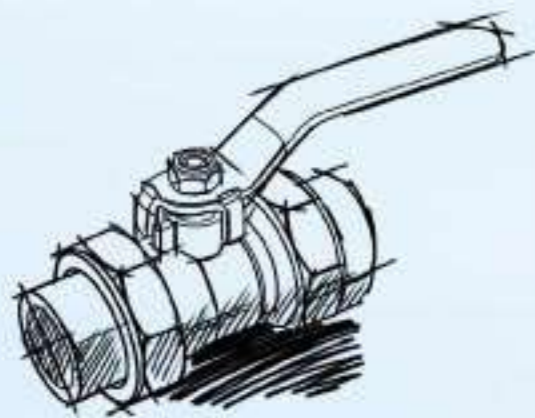
Косой вентиль

Артикул	Внутренний диаметр, мм	Количество в коробке, штук
PPRF/IV(X)-20	20	50
PPRF/IV(X)-25	25	32
PPRF/IV(X)-32	32	24



Обратный косой вентиль

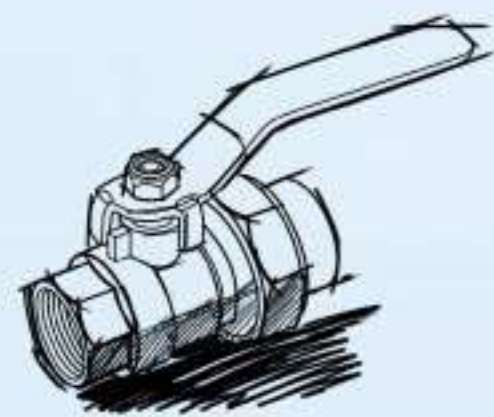
Артикул	Внутренний диаметр, мм	Количество в коробке, штук
PPRF/IV-RFP(X)-20	20	50
PPRF/IV-RFP(X)-25	25	32
PPRF/IV-RFP(X)-32	32	24



Шаровый кран из латуни с никелированным покрытием с двумя свариваемыми стыковочными головками из ППР

Артикул	Внутренний диаметр, Δ, мм	Количество в коробке/ штук	Артикул	Внутренний диаметр, Δ, мм	Количество в коробке/ штук
PPRF/BV(X)-20x1/2"	20	60	PPRF/BV(X)-40x1 1/4"	40	10
PPRF/BV(X)-25x3/4"	25	50	PPRF/BV(X)-50x1 1/2"	50	8
PPRF/BV(X)-32x1"	32	30	PPRF/BV(X)-63x2"	63	6

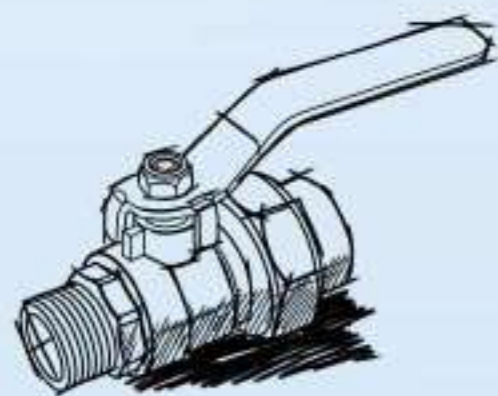
Примечание: Металлическая вставка изготовлена из латуни с никелированной поверхностью.



Шаровый кран из латуни с никелированным покрытием с вставкой с внутренней резьбой и одной стыковочной головкой из ППР

Артикул	Внутренний диаметр, Δ, мм	Количество в коробке/ штук	Артикул	Внутренний диаметр, Δ, мм	Количество в коробке/ штук
PPRF/BVF(X)-20x1/2"	20	80	PPRF/BVF(X)-40x1 1/4"	40	20
PPRF/BVF(X)-25x3/4"	25	70	PPRF/BVF(X)-50x1 1/2"	50	10
PPRF/BVF(X)-32x1"	32	40	PPRF/BVF(X)-63x2"	63	8

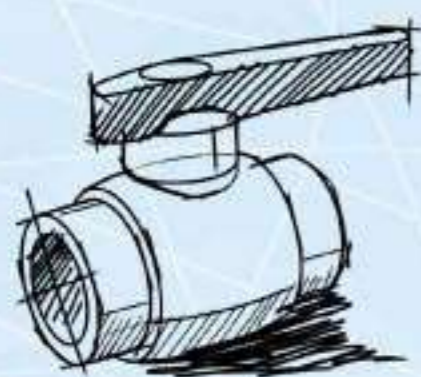
Примечание: Металлическая вставка изготовлена из латуни с никелированной поверхностью.



Шаровый кран из латуни с никелированным покрытием с вставкой с наружной резьбой и одной стыковочной головкой из ППР

Артикул	Внутренний диаметр, Δ, мм	Количество в коробке/ штук	Артикул	Внутренний диаметр, Δ, мм	Количество в коробке/ штук
PPRF/BVM(X)-20x1/2"	20	90	PPRF/BVM(X)-40x1 1/4"	40	15
PPRF/BVM(X)-25x3/4"	25	60	PPRF/BVM(X)-50x1 1/2"	50	8
PPRF/BVM(X)-32x1"	32	40	PPRF/BVM(X)-63x2"	63	6

Примечание: Металлическая вставка изготовлена из латуни с никелированной поверхностью.

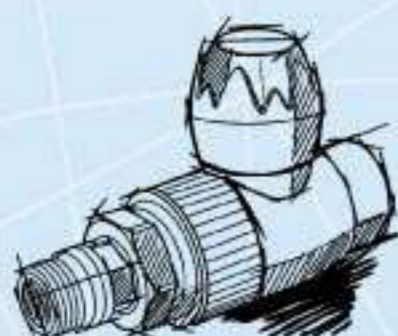

Шаровой кран из ППР с шариком и сердечником из латуни с никелированным покрытием с двумя свариваемыми концами для горячей воды

Артикул	Внутренний диаметр, Δ, мм	Количество в коробке/штук	Артикул	Внутренний диаметр, Δ, мм	Количество в коробке/штук
PPRF/BV/PPR/HW(X)-20	20	120	PPRF/BV/PPR/HW(X)-50	50	20
PPRF/BV/PPR/HW(X)-25	25	80	PPRF/BV/PPR/HW(X)-63	63	10
PPRF/BV/PPR/HW(X)-32	32	50	PPRF/BV/PPR/HW(X)-75	75	4
PPRF/BV/PPR/HW(X)-40	40	30			

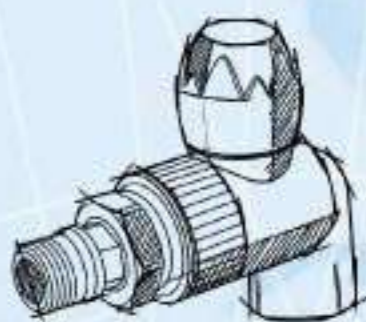
Примечание: Металлическая вставка изготовлена из латуни с никелированной поверхностью.


Шаровой кран из ППР для холодной воды с шариком из АБС и двумя свариваемыми концами

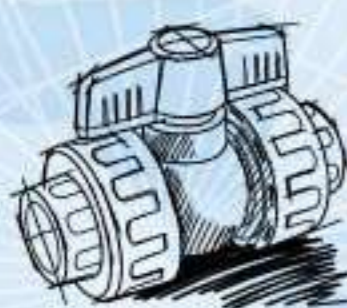
Артикул	Внутренний диаметр, Δ, мм	Количество в коробке/штук	Артикул	Внутренний диаметр, Δ, мм	Количество в коробке/штук
PPRF/BV/PPR/CW-1(X)-20	20	120	PPRF/BV/PPR/CW-1(X)-40	40	30
PPRF/BV/PPR/CW-1(X)-25	25	80	PPRF/BV/PPR/CW-1(X)-50	50	20
PPRF/BV/PPR/CW-1(X)-32	32	50	PPRF/BV/PPR/CW-1(X)-63	63	10


Прямоточный шаровой кран из ППР для систем отопления

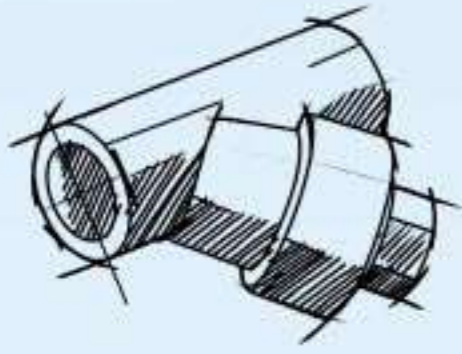
Артикул	Внутренний диаметр, мм	Количество в коробке, штук
PPRF/PPR/SBVH(X)-20x1/2"	20x1/2"	50
PPRF/PPR/SBVH(X)-25x3/4"	25x3/4"	40


Угловой шаровой кран из ППР для систем отопления

Артикул	Внутренний диаметр, мм	Количество в коробке, штук
PPRF/PPR/EBVH(X)-20x1/2"	20x1/2"	50
PPRF/PPR/EBVH(X)-25x3/4"	25x3/4"	40

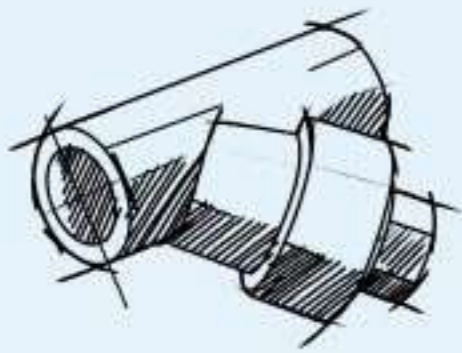

Шаровой кран из ППР с двумя универсальными разъемными соединительными головками и свариваемыми концами

Артикул	Внутренний диаметр, Δ, мм	Количество в коробке/штук
PPRF/BVUA/PPR(X)-20	20	80
PPRF/BVUA/PPR(X)-25	25	50
PPRF/BVUA/PPR(X)-32	32	30



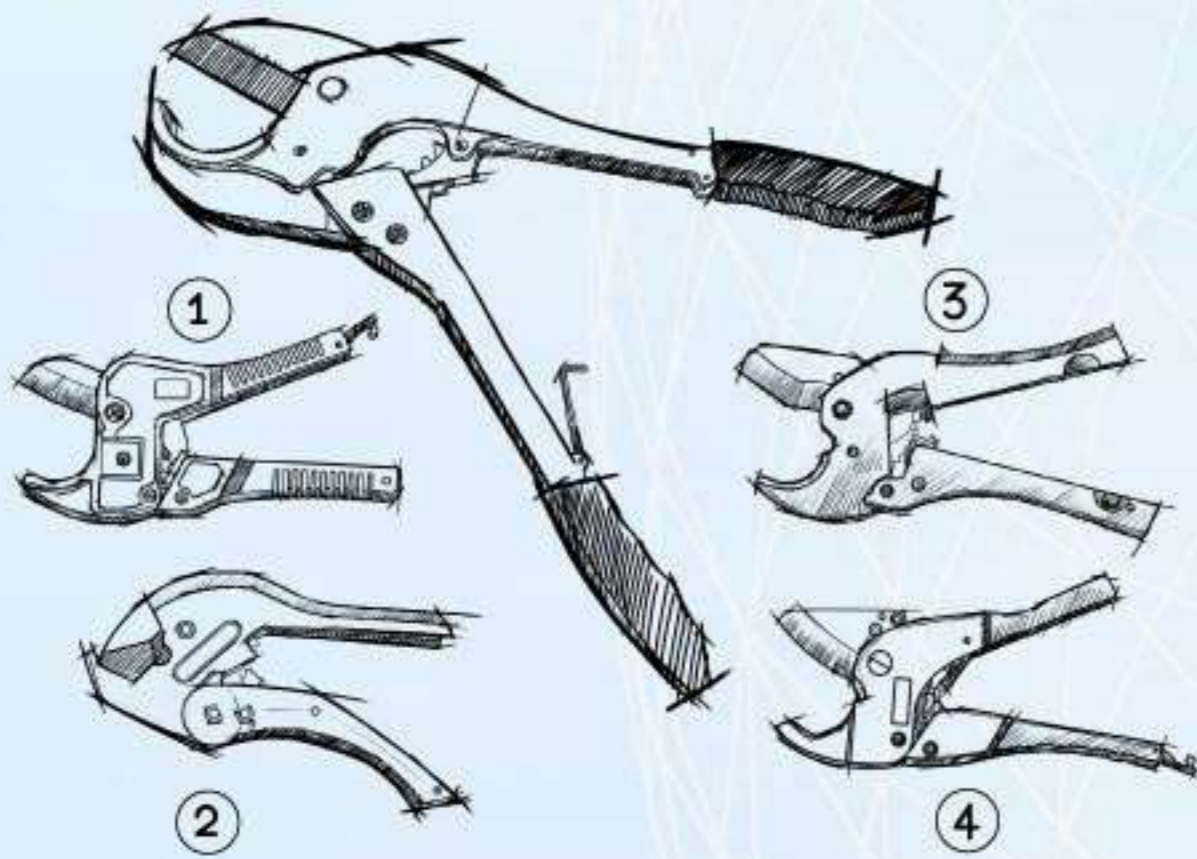
Фильтр

Артикул	Внутренний диаметр, мм	Количество в коробке, штук
PPRF/IF(X)-20	20	120
PPRF/IF(X)-25	25	60
PPRF/IF(X)-32	32	48



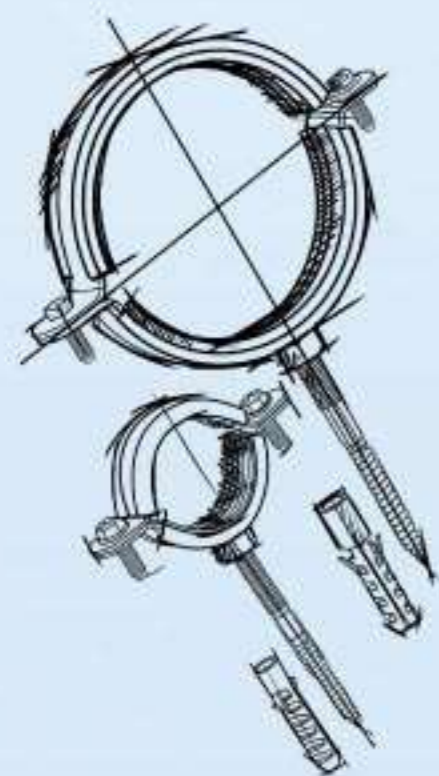
Обратный клапан

Артикул	Внутренний диаметр, мм	Количество в коробке, штук
PPRF/IBF(X)-20	20	120
PPRF/IBF(X)-25	25	60
PPRF/IBF(X)-32	32	48



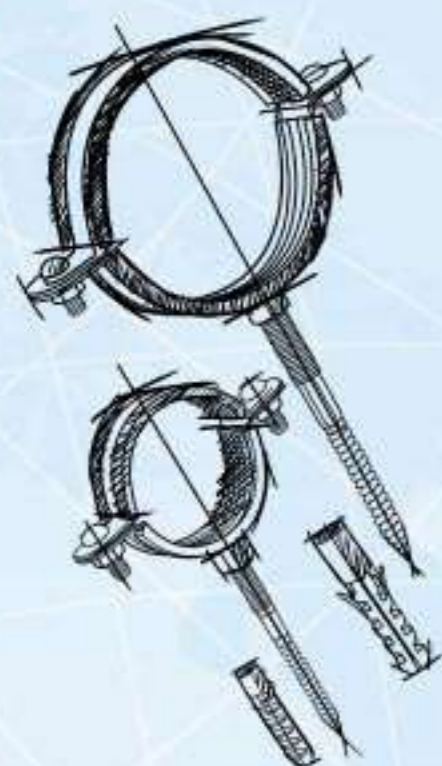
Ножницы для обрезки ППР труб и металлополимерных труб

Артикул	Внутренний диаметр, Δ, мм	Количество в коробке/штук
BO/CU - 001	16-40	40
BO/CU - 002	16-40	40
BO/CU - 003	16-40	40
BO/CU - 004	16-40	40
BO/CU - 075	20-75	10
PPRCU/50-110	50-110	8



Металлический хомут усиленного типа для труб постоянного крепления с каучуковой прокладкой и шурупом

Артикул	Внутренний диаметр, Δ, мм	Количество в коробке/штук	Артикул	Внутренний диаметр, Δ, мм	Количество в коробке/штук
PPRF/MSHTS-8/20×80	8/20×80	400	PPRF/MSHTS-8/75×80	8/75×80	120
PPRF/MSHTS-8/25×80	8/25×80	300	PPRF/MSHTS-8/90×100	8/90×100	80
PPRF/MSHTS-8/32×80	8/32×80	300	PPRF/MSHTS-8/110×100	8/110×100	60
PPRF/MSHTS-8/40×80	8/40×80	200	PPRF/MSHTS-8/125×100	8/125×100	50
PPRF/MSHTS-8/50×80	8/50×80	200	PPRF/MSHTS-8/140×100	8/140×100	40
PPRF/MSHTS-8/63×80	8/63×80	150	PPRF/MSHTS-8/160×100	8/160×100	40

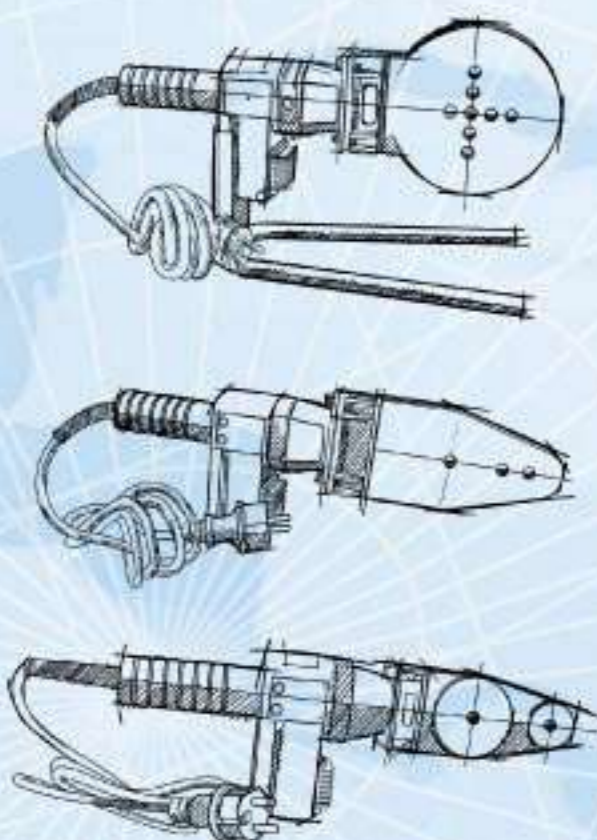

Металлический хомут легкого типа для труб постоянного крепления с каучуковой прокладкой и шурупом

Артикул	Внутренний диаметр, Δ, мм	Количество в коробке/штук	Артикул	Внутренний диаметр, Δ, мм	Количество в коробке/штук
PPRF/MSLTS-6/20×70	6/20×70	800	PPRF/MSLTS-8/63×80	8/63×80	200
PPRF/MSLTS-6/25×70	6/25×70	600	PPRF/MSLTS-8/75×80	8/75×80	150
PPRF/MSLTS-6/32×70	6/32×70	500	PPRF/MSLTS-8/90×100	8/90×100	120
PPRF/MSLTS-8/20×80	8/20×80	400	PPRF/MSLTS-8/110×100	8/110×100	80
PPRF/MSLTS-8/25×80	8/25×80	300	PPRF/MSLTS-8/125×100	8/125×100	80
PPRF/MSLTS-8/32×80	8/32×80	250	PPRF/MSLTS-8/140×100	8/140×100	80
PPRF/MSLTS-8/40×80	8/40×80	300	PPRF/MSLTS-8/160×100	8/160×100	60
PPRF/MSLTS-8/50×80	8/50×80	200			

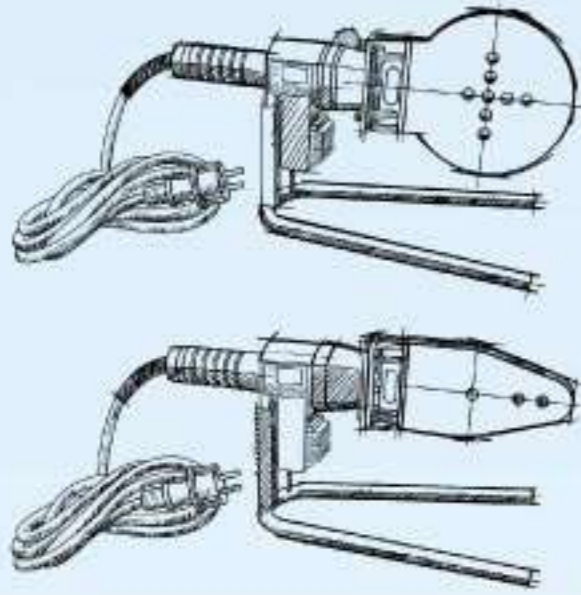

Тефлоновая лента для герметизации резьбовых соединений

Артикул	Ширина, мм x Толщина, мм x Длина, м	Количество в коробке/штук	Артикул	Ширина, мм x Толщина, мм x Длина, м	Количество в коробке/штук
BO/TSHT/FH004 - White	12x0.075x10	400	BO/TSHT/FH018 - White	19x0.10x10	320
BO/TSHT/FH016 - White	19x0.075x10	320	BO/TSHT/FH026 - White	25x0.10x10	240
BO/TSHT/FH023 - White	25x0.075x10	240	BO/TSHT/FH022P - White	19x0.20x15	118
BO/TSHT/FH008 - White	12x0.10x10	400	BO/TSHT/FH060Gas - Yellow	12x0.10x10	400

Сварочные аппараты, сварочные машины и сменные нагревательные насадки для систем трубопроводов из ППР

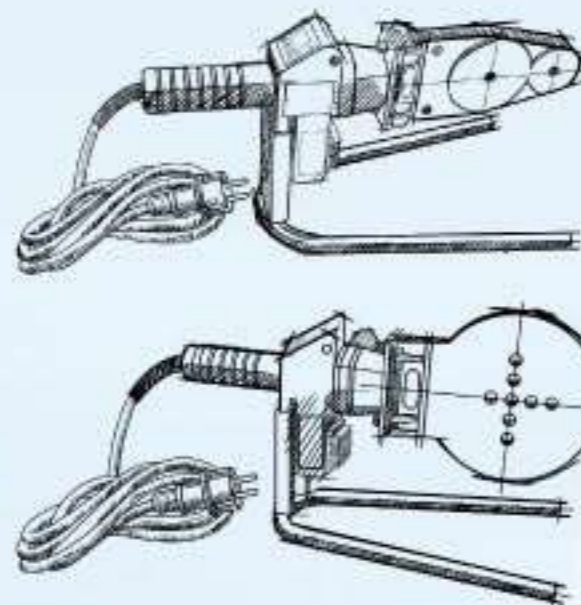

Аппарат для раструбной сварки труб и фитингов из ППР с фиксированной температурой

Артикул	Внешний диаметр труб, Δ, мм	Количество в коробке / штук
PPRWU/20-32	20-32	4
PPRWU/20-63	20-63	2
PPRWU/75-110	75-110	2



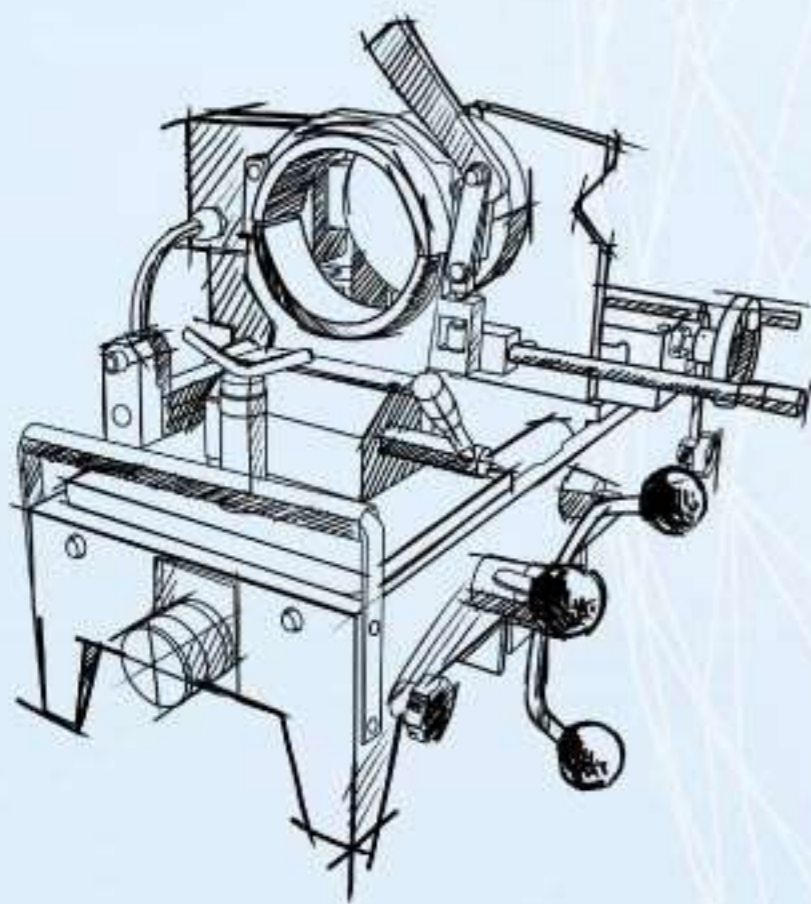
Аппарат для растровой сварки труб и фитингов из ППР с боковым цифровым дисплеем

Артикул	Внешний диаметр труб, Δ, мм	Количество в коробке / штук
PPRWU/20-32/D	16-32	2
PPRWU/20-63/D	20-63	2
PPRWU/75-110/D	75-110	2
PPRWU/75-160/D	75-160	2



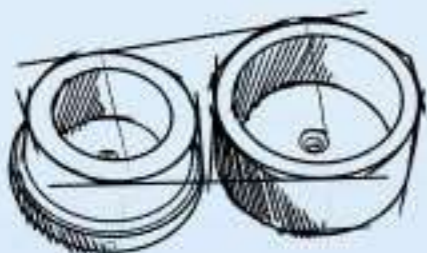
Аппарат для растровой сварки труб и фитингов из ППР с цифровым дисплеем сверху

Артикул	Внешний диаметр труб, Δ, мм	Количество в коробке / штук
PPRWU/20-63/D1	20-63	2
PPRWU/75-110/D1	75-110	2



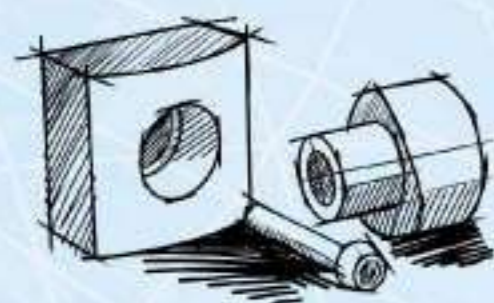
Машина с центратором для растровой сварки труб и фитингов из ППР большого диаметра с цифровым дисплеем

Артикул	Внутренний диаметр, Δ, мм	Количество в коробке/штук
PPRW/M/20-90/D	20-90	1
PPRWU/20-63/D	32-110	1
PPRWU/75-110/D	50-160	1



Нагревательные насадки для растровой сварки

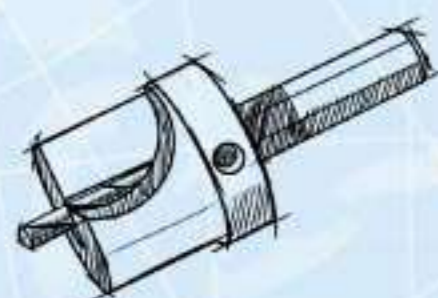
Артикул	Внутренний диаметр, Δ, мм	Количество в коробке/ штук	Артикул	Внутренний диаметр, Δ, мм	Количество в коробке/ штук
PPRT / 16	16	180	PPRT / 75	75	20
PPRT / 20	20	150	PPRT / 90	90	16
PPRT / 25	25	150	PPRT / 110	110	12
PPRT / 32	32	120	PPRT / 125	125	10
PPRT / 40	40	50	PPRT / 140	140	8
PPRT / 50	50	50	PPRT / 160	160	6
PPRT / 63	63	30			



Нагревательные насадки для седловой раструбной сварки

НОВИНКА!

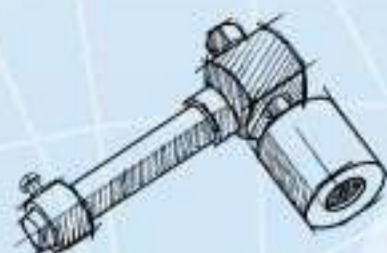
Артикул	Размеры,		Количество в коробке/штук	Артикул	Размеры,		Количество в коробке/штук
	Внутренний диаметр, Δ, мм	Дюймы			Внутренний диаметр, Δ, мм	Дюймы	
PPRT/ST-40/20-25	40	20-25	90	PPRT/ST-110/32	110	32	50
PPRT/ST-50/20-25	50	20-25	90	PPRT/ST-125/32	125	32	50
PPRT/ST-63/20-25	63	20-25	90	PPRT/ST-75/40	75	40	30
PPRT/ST-75/20-25	75	20-25	90	PPRT/ST-90/40	90	40	30
PPRT/ST-90/20-25	90	20-25	90	PPRT/ST-110/40	110	40	30
PPRT/ST-110/20-25	110	20-25	90	PPRT/ST-125/40	125	40	30
PPRT/ST-125/20-25	125	20-25	90	PPRT/ST-110/50	110	50	30
PPRT/ST-63/32	63	32	50	PPRT/ST-125/50	125	50	30
PPRT/ST-75/32	75	32	50	PPRT/ST-110/63	110	63	15
PPRT/ST-90/32	90	32	50	PPRT/ST-125/63	125	63	15



Головка для сверления отверстий под седла из ППР для электрической дрели

НОВИНКА!

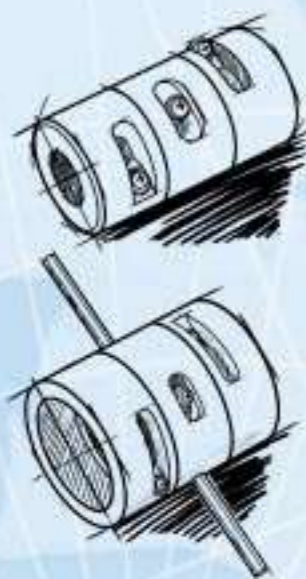
Артикул	Внутренний диаметр, Δ, мм	Количество в коробке/штук	Артикул	Внутренний диаметр, Δ, мм	Количество в коробке/штук
PPRT/SDH-20	20	80	PPRT/SDH-40	40	40
PPRT/SDH-25	25	80	PPRT/SDH-50	50	30
PPRT/SDH-32	32	50	PPRT/SDH-63	63	20



Нагревательные насадки для ремонтного комплекта

НОВИНКА!

Артикул	Размеры, Δ, мм	Количество в коробке/штук	Артикул	Размеры, Δ, мм	Количество в коробке/штук
PPRT/RHT/7	7	200	PPRT/RHT/11	11	200



Устройство зачистки трубы ручного типа

НОВИНКА!

Артикул	Внутренний диаметр, Δ, мм	Количество в коробке/штук
PPRT/MPT-20/25	20 - 25	40
PPRT/MPT-32/40	32 - 40	30
PPRT/MPT-50/63	50 - 63	20



Головка зачистки трубы под электрическую дрель

НОВИНКА!

Артикул	Внутренний диаметр, Δ, мм	Количество в коробке/штук	Артикул	Внутренний диаметр, Δ, мм	Количество в коробке/штук
PPRT/EPT-20	20	70	PPRT/EPT-40	40	40
PPRT/EPT-25	25	60	PPRT/EPT-50	50	30
PPRT/EPT-32	32	50	PPRT/EPT-63	63	15



**ВСЯ ПРОДУКЦИЯ ПРОИЗВЕДЕНА ПОД
УПРАВЛЕНИЕМ И КОНТРОЛЕМ**

**BLUE OCEAN INTERNATIONAL
INDUSTRIAL (UK) GROUP**

20-32 BEDFORD ROW, LONDON, WC1R 4JS, UNITED KINGDOM
www.boig.org www.boig.asia E-mail: info@blueoceangroup.org