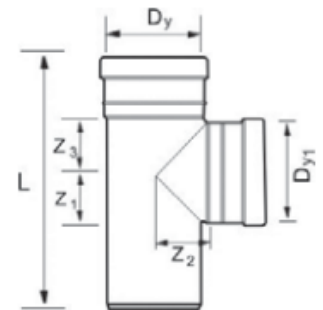
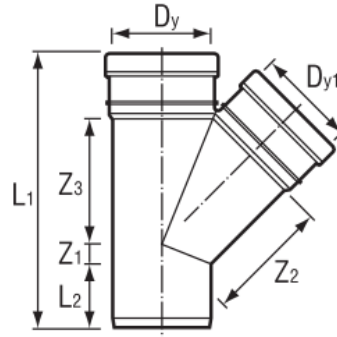


Система Wavin ML

Тройник



Тройник 45°

Ду/Ду1 [мм]	Артикул	Z1 [мм]	Z2 [мм]	Z3 [мм]	L1 [мм]	L2 [мм]
110/110	22746330	41	140	85	241	61
160/110	22756330	0	168	158	303	74
160/160	22756331	36	193	193	381	74
200/110	22760330	58	195	239	484	100
200/160	22760331	19	220	214	407	90
200/200	22760332	46	241	241	470	99
250/110	22764330	-36	290	310	510	60
250/160	22764331	-3	260	250	550	160
250/200	22764332	24	350	310	640	166
250/250	22764333	57	340	340	680	143
315/110	22770330	-67	310	320	600	120
315/160	22770331	-33	340	340	680	180
315/200	22770332	-5	380	380	700	160
315/250	22770333	28	380	380	800	232
315/315	22770334	72	440	440	840	168
400/110	22776330	-105	340	360	700	150
400/160	22776331	-70	400	380	770	200
400/200	22776332	-43	410	400	820	230
400/250	22776333	-10	480	450	850	210
400/315	22776334	34	540	500	960	236
400/400	22776335	91	550	500	1030	249
500/160	22782331	-115	422	371	820	—
500/200	22782332	-88	470	510	870	—
500/250	22782333	-55	550	532	900	—
500/315	22782334	-11	560	583	1030	—
500/400	22782335	47	578	548	1060	—
500/500	22782336	114	652	683	1100	—

Тройник 87/30°

Ду/Ду1 [мм]	Артикул	Z1 [мм]	Z2 [мм]	Z3 [мм]	L1 [мм]
110/110	22746340	60	61	61	236
160/110	22756340	60	168	159	342
160/160	22756341	83	131	88	352
200/110	22760340	61	100	67	-
200/160	22760341	86	108	91	394
200/200	22760342	105	111	111	435
250/110	22764340	65	129	71	-
250/160	22764341	89	132	65	-
250/200	22764342	108	134	115	-
250/250	22764343	132	138	138	-
315/110	22770340	68	160	75	-
315/160	22770341	93	162	100	-

315/200	22770342	112	165	119	-
315/250	22770343	135	169	142	-
315/315	22770344	166	173	173	-
400/110	22776340	73	201	81	-
400/160	22776341	97	203	105	-
400/200	22776342	116	205	125	-
400/250	22776343	139	209	148	-
400/315	22776344	170	214	179	-
400/400	22776345	211	219	219	-
500/160	22782341	90	220	283	770
500/200	22782342	118	253	131	800
500/250	22782343	144	257	155	870
500/315	22782344	175	333	300	880
500/400	22782345	216	267	226	950
500/500	22782346	262	274	274	1000

