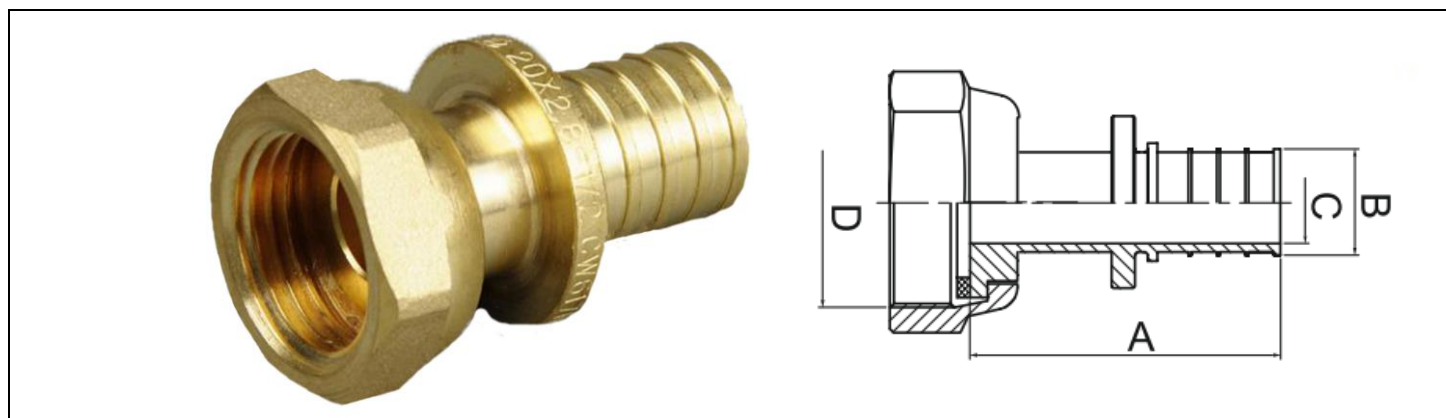


Фитинги аксиальные, латунные



ПЕРЕХОД С НАКИДНОЙ ГАЙКОЙ ПОД ПЛОСКОЕ УПЛОТНЕНИЕ



Артикул	А, мм	В, мм	С, мм	D, дюйм/ мм	Е, мм	F, мм	G, мм	Н, мм	Размер труб, мм	Масса, кг
3204023139	31,3	13,45	10	G 1/2 ^(H3)	—	—	—	—	16 x 2,2	0,051
3204023140	35,2	13,45	10	G 3/4"	—	—	—	—	16 x 2,2	0,066
3204023142	35,8	16,5	12,5	G 1/2"	—	—	—	—	20 x 2,8	0,063
3204023141	35,7	16,5	12,5	G 3/4"	—	—	—	—	20 x 2,8	0,074
3204023143	44,5	19,8	15,3	G 3/4"	—	—	—	—	25 x 3,5	0,090
	44,5	19,8	15,3	G 1"	—	—	—	—	25 x 3,5	0,129
3204023144	51,5	25,5	20	G 1"	—	—	—	—	32 x 4,4	0,172

Технические характеристики фитингов ONE PLUS

Наименование показателя, ед.измерения	Значения
Номинальное рабочее давление, бар	10
Максимальная рабочая температура, °C	90
Диапазон наружных диаметров соединяемых труб, мм	16-32
Тип резьбы	UNI EN 10226-1
Материал корпуса	Латунь CW617N

Фитинги соответствуют стандарту UNI EN 21000-3 (для многослойных труб) и стандарту UNI EN ISO 15875-3 (для труб из сшитого полиэтилена)

