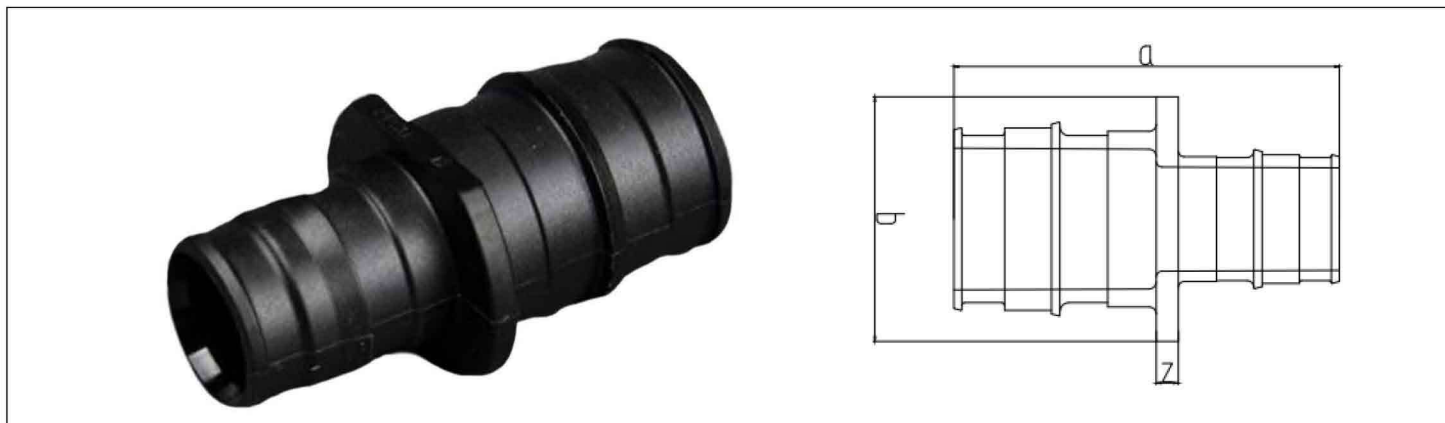


ФИТИНГИ


ONE PLUS
МУФТА СОЕДИНИТЕЛЬНАЯ ПЕРЕХОДНАЯ


Артикул	A, мм	B, мм	C, мм	Z, мм	A1, мм	B1, мм	D1, мм	D2, мм	Размер труб, мм	Масса, кг
3206010017	43	20	—	3	—	---	---	---	20x16	
3206010016	48	24	---	3	---	---	---	---	25x16	
3206010015	52	24	---	3	---	---	---	---	25x20	
3206010014	65	29	---	3	---	---	---	---	32x25	

Технические характеристики фитингов ONE PLUS

Наименование показателя, ед.измерения	Значения
Номинальное рабочее давление, бар	10
Максимальная рабочая температура, °C	95
Температура плавления	+170°C
Разрешены к применению в системах питьевого водоснабжения	

