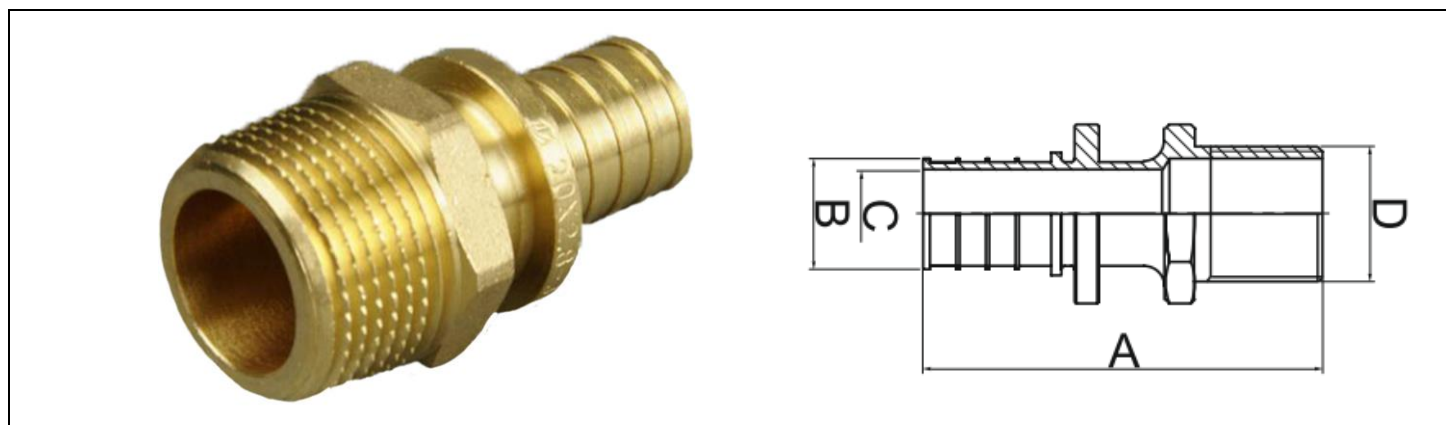


# Фитинги аксиальные, латунные



## ПЕРЕХОД С НАРУЖНОЙ РЕЗЬБОЙ



Артикул	А, мм	В, мм	С, мм	Д, дюйм/ мм	Е, мм	F, мм	Г, мм	Н, мм	Размер труб, мм	Масса, кг
3204023145	45,3	13,45	10	R 1/2 <sup>11)</sup>	—	—	—	—	16 x 2,2	0,049
3204023146	47,8	13,45	10	R 3/4"	—	—	—	—	16 x 2,2	0,074
3204023137	50,8	16,5	12,5	R 1/2"	—	—	—	—	20 x 2,8	0,064
3204023056	52,3	16,5	12,5	R 3/4"	—	—	—	—	20 x 2,8	0,086
	58,5	19,8	15,3	R 1/2"	—	—	—	—	25 x 3,5	0,080
3204023055	60	19,8	15,3	R 3/4"	—	—	—	—	25 x 3,5	0,111
	66	19,8	15,3	R 1"	—	—	—	—	25 x 3,5	0,151
	37	25,5	20	R 3/4"	—	—	—	—	32 x 4,4	0,147
3204023054	73	25,5	20	R 1"	—	—	—	—	32 x 4,4	0,190

## Технические характеристики фитингов ONE PLUS

Наименование показателя, ед.измерения	Значения
Номинальное рабочее давление, бар	10
Максимальная рабочая температура, °C	90
Диапазон наружных диаметров соединяемых труб, мм	16-32
Тип резьбы	UNI EN 10226-1
Материал корпуса	Латунь CW617N

Фитинги соответствуют стандарту UNI EN 21000-3 (для многослойных труб) и стандарту UNI EN ISO 15875-3 (для труб из сшитого полиэтилена)

