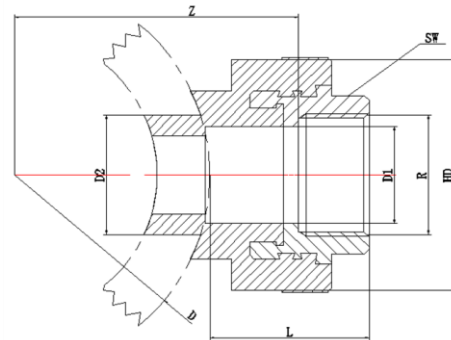


Фитинги Blue Ocean Fire Secure

Fire-S-B1 ВВАРНОЕ СЕДЛО из ППР с латунной вставкой и внутренней резьбой / Класс В1

(Серийный код ВО-FS-0602022000)



Маркировка фитинга	Внешний диаметр трубы, D, мм	D2, мм	R, дюйм	Количество в упаковке, шт.	Вес, кг	D1, мм	Z, мм	L, мм	SW, мм	HD, мм
FS-PPRF/WSHFT(R)-40x25x½"/B1	40	25	½"	160	0.072	15	50	42	24	38
FS-PPRF/WSHFT(R)-40x25x¾"/B1	40	25	¾"	140	0.107	19.5	50	44	30	44
FS-PPRF/WSHFT(R)-50x25x½"/B1	50	25	½"	160	0.072	15	56	42	24	38
FS-PPRF/WSHFT(R)-50x25x¾"/B1	50	25	¾"	140	0.106	19.5	56	44	30	44
FS-PPRF/WSHFT(R)-63x25x½"/B1	63	25	½"	160	0.071	15	63.5	42	24	38
FS-PPRF/WSHFT(R)-63x25x¾"/B1	63	25	¾"	140	0.107	19.5	63.5	44	30	44
FS-PPRF/WSHFT(R)-75x25x½"/B1	75	25	½"	160	0.079	15	65	40.5	24	38
FS-PPRF/WSHFT(R)-75x25x¾"/B1	75	25	¾"	140	0.108	19.5	66	44	30	44
FS-PPRF/WSHFT(R)-75x32x1"/B1	75	32	1"	70	0.230	26	60.5	42	40	62
FS-PPRF/WSHFT(R)-90x25x½"/B1	90	25	½"	160	0.074	15	81	42	24	38
FS-PPRF/WSHFT(R)-90x25x¾"/B1	90	25	¾"	120	0.109	19.5	82	44	30	44
FS-PPRF/WSHFT(R)-90x32x1"/B1	90	32	1"	70	0.230	26	72	42	40	62
FS-PPRF/WSHFT(R)-110x25x½"/B1	110	25	½"	160	0.075	15	89	42	24	38
FS-PPRF/WSHFT(R)-110x25x¾"/B1	110	25	¾"	120	0.106	19.5	90	44	30	44
FS-PPRF/WSHFT(R)-110x32x1"/B1	110	32	1"	70	0.229	26	82	42	40	62
FS-PPRF/WSHFT(R)-125x25x½"/B1	125	25	½"	160	0.074	15	89	42	24	38
FS-PPRF/WSHFT(R)-125x25x¾"/B1	125	25	¾"	120	0.110	19.5	90	44	30	44
FS-PPRF/WSHFT(R)-125x32x1"/B1	125	32	1"	70	0.232	26	82	42	40	62



Продукция производится в соответствии с международным стандартом ISO: **EN ISO 15874:2013**

Немецким стандартом: **DIN 8077:2008; DIN 8078;2008: DIN 16962**

Американскими стандартами: **ASTM F 2389-2017a; NSF/ANSI 14-2016a; NSF/ANSI 61-2016**

Российским стандартом: **ГОСТ 34415-2013**