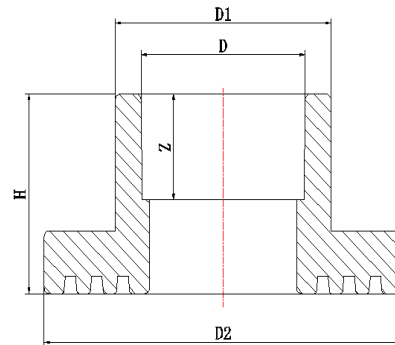


Фитинги Blue Ocean

Адаптор из ППР под стальной фланец с покрытием из композиции ППР с фиберолокном



Маркировка фитинга	Диаметр, D, мм	Количество в упаковке, шт.	Вес, кг	Диаметр, D1, мм	Диаметр, D2, мм	Z, мм	H, мм
PPRF/FLA(X)-32	32	120	0.039	41	68	18.5	35
PPRF/FLA(X)-40	40	96	0.056	50	78	21	36.5
PPRF/FLA(X)-50	50	48	0.073	61	88	24	39.5
PPRF/FLA(X)-63	63	36	0.105	76	102	28	43.5
PPRF/FLA(X)-75	75	30	0.163	90	122	32	46
PPRF/FLA(X)-90	90	24	0.225	108	138	36	50
PPRF/FLA(X)-110	110	14	0.313	131	158	40	55.5
PPRF/FLA(X)-125	125	8	0.475	148	188	45	63
PPRF/FLA(X)-140	140	6	0.509	165	188	44.5	65
PPRF/FLA(X)-160	160	5	0.703	188	212	46.5	70



Продукция производится в соответствии с международным стандартом ISO: **EN ISO 15874**:

Немецким стандартом: **DIN 8077:2008; DIN 8078;2008; DIN 16962**

Американскими стандартами: **ASTM F 2389-2017а; NSF/ANSI 14-2016а; NSF/ANSI 61-201**

Российским стандартом: **ГОСТ 34415-2013**