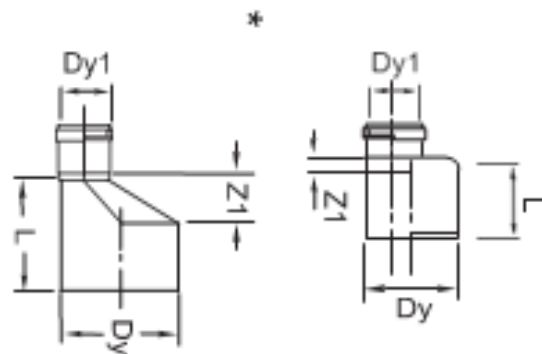


Система Wavin ASTO

Эксцентрический переход



Артикул	Dy/Dy1 [мм]	Z1 [мм]	L [мм]	Вес [кг/шт]
24129645	58/40	18	60	0.03
24138650	78/50	28	76	0.05
24138655	78/58	28	76	0.2
24146670	110/58	10	87	0.45
24156675	110/78	-10	87	0.47
24151685	135/110	-13	90	0.63
24156690	160/110	44	115	0.98
24156695	160/135	33	125	1.00
24160700	200/160	32	142	1.32

