

ГАРАНТИЙНЫЙ ТАЛОН № \_\_\_\_\_

№	Наименование изделия	Модель	Количество
1	Клапан предохранительный мембранный, НР/ВР	LL 3127	
2	Клапан предохранительный мембранный, ВР/ВР	LL 3128	

Название и адрес торгующей организации \_\_\_\_\_

Дата продажи «\_\_» \_\_\_\_\_ 20\_\_ г. (подпись) \_\_\_\_\_

Штамп или печать торгующей организации:

С условиями гарантии СОГЛАСЕН:

ПОКУПАТЕЛЬ \_\_\_\_\_ (подпись) \_\_\_\_\_

Штамп о приёмке:

Гарантийный срок - пять лет с даты продажи конечному потребителю.

При предъявлении претензии к качеству товара, покупатель предоставляет следующие документы:

1. Заявление в произвольной форме, в котором указываются:
  - название организации или Ф.И.О. покупателя, фактический адрес и контактные телефоны;
  - название и адрес организации, производившей монтаж;
  - основные параметры системы, в которой использовалось изделие;
  - краткое описание дефекта.
2. Документ, подтверждающий покупку изделия (накладная, квитанция).
3. Акт гидравлического испытания системы, в которой монтировалось изделие.
4. Настоящий заполненный гарантийный талон.

Отметка о возврате или обмене товара:

Дата «\_\_» \_\_\_\_\_ 20\_\_ г. (подпись) \_\_\_\_\_

Производитель:  
ZHEJIANG DOUBLE-LIN VALVES CO.,LTD.  
Yanpan Hardware Industrial Area,  
Ganjiang Town, Yuhuan, Zhejiang, China.



## Технический паспорт изделия. Клапан предохранительный мембранный.

Модели:  
LL 3127, LL 3128.



LL 3127



LL 3128

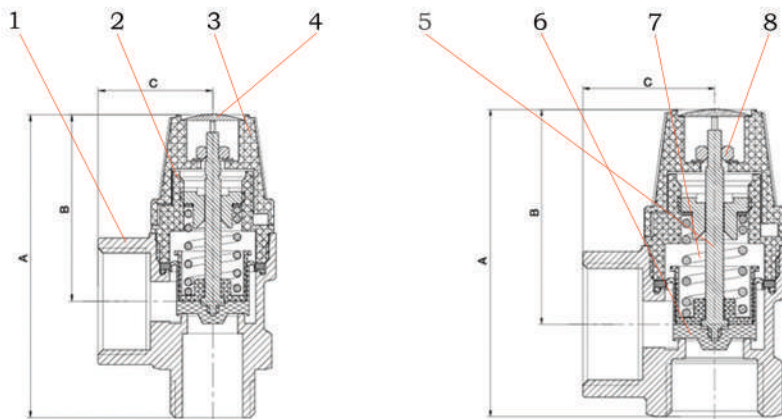
**1. Назначение и область применения.**

Клапан предназначен для сброса рабочей среды в атмосферу или в отводящий трубопровод при превышении давления сверх настроенного на водогрейных котлах, сосудах и трубопроводах. В качестве рабочей среды может использоваться вода, воздух, этиленгликоль, пропиленгликоль, природный газ, СУГ и другие жидкие и газообразные среды, нейтральные по отношению к материалам клапана.

**2. Технические характеристики и параметры.**

№	Характеристика	Значение
1	Рабочее давление	16 Бар
2	Давление открытия	3 Бар
3	Рабочая температура	от -10 °С до +100 °С
4	Средний срок службы	15 лет
5	Максимальная мощность системы	43,7 кВт
6	Присоединительная резьба	1/2" - 3/4"

**3. Устройство и материалы.**



№	Деталь	Материал
1	Корпус	Латунь CW617N
2	Крышка корпуса	PA 66 + GF
3	Проверочная ручка	Пластик ABS
4	Заглушка	Пластик ABS
5	Шток	PA 66 + GF
6	Золотниковая обойма	EDPM
7	Пружина	Сталь
8	Фиксатор штока	Сталь

**4. Габаритные размеры.**

Модель	DN	A, мм	B, мм	C, мм
LL 3127	1/2" x 3/4"	75,5	46,5	28,5
LL 3128	1/2" x 3/4"	67	46,5	28,5

**5. Рекомендации по установке.**

Клапан следует устанавливать пластиковой ручкой вверх. В этом случае под золотником образуется воздушная прослойка, увеличивающая срок службы золотниковой обоймы. В случае присоединения выхода клапана к дренажному (сбросному) трубопроводу, соединение должно выполняться с разрывом струи (через воронку и гидрозатвор). Такое подключение гарантирует защиту системы даже при засоре дренажного трубопровода, обеспечивает контроль за срабатыванием клапана и предохраняет помещение от запахов из дренажного трубопровода.

**6. Рекомендации по эксплуатации и техобслуживанию.**

Клапаны должны эксплуатироваться при давлении и температуре, изложенных в таблице технических характеристик. Проверку работоспособности клапана производить не реже, чем 1 раз в 6 месяцев. Это предохранит золотниковую обойму от залипания. Для ручного открывания нужно повернуть ручку на 1/2 оборота по часовой стрелке до щелчка. Самостоятельная разборка клапана запрещена.

**7. Гарантийные обязательства и условия гарантийного обслуживания.**

Изготовитель гарантирует соответствие изделий требованиям безопасности, при условии соблюдения потребителем правил использования, транспортировки, хранения, монтажа и эксплуатации. Гарантия распространяется на все дефекты, возникшие по вине завода - изготовителя.

Гарантия не распространяется на дефекты, возникшие в случаях:

- нарушения паспортных режимов хранения, монтажа, испытания, эксплуатации и обслуживания изделия;
- ненадлежащей транспортировки и погрузо-разгрузочных работ;
- наличия следов воздействия веществ, агрессивных к материалам изделия;
- наличия повреждений, вызванных пожаром, стихией, форс - мажорными обстоятельствами;
- повреждений, вызванных неправильными действиями потребителя;
- наличия следов постороннего вмешательства в конструкцию изделия.

Изготовитель оставляет за собой право вносить в конструкцию изделия изменения, не влияющие на заявленные технические характеристики. Претензии к качеству товара могут быть предъявлены в течение гарантийного срока. Неисправные изделия в течение гарантийного срока ремонтируются или обмениваются на новые бесплатно. Решение о замене или ремонте изделия принимает сервисный центр. Замененное изделие или его части, полученные в результате ремонта, переходят в собственность сервисного центра. Затраты, связанные с демонтажем, монтажом и транспортировкой неисправного изделия в период гарантийного срока Покупателю не возмещаются. В случае необоснованности претензии, затраты на диагностику и экспертизу изделия оплачиваются Покупателем. Изделия принимаются в гарантийный ремонт (а также при возврате) полностью укомплектованными.