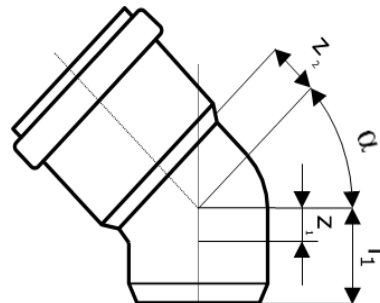




## Система Ostendorf Skolan Safe (PP-MD)

### СКВ - Отвод



#### СКВ – отвод 15°

Арт.	DN	$\alpha$	Z1 [мм]	Z2 [мм]	Упаковка
332100	50	15°	6	8	24/576
333100	75	15°	7	11	16/384
334100	90	15°	9	12,5	20/320
335100	110	15°	6	14	24/192
336100	125	15°	10	16	2/180
337100	160	15°	24	19	2/84
338100	200	15°	15	31	1/40

#### СКВ – отвод 30°

Арт.	DN	$\alpha$	Z1 [мм]	Z2 [мм]	Упаковка
332110	50	30°	10	15	24/576
333110	75	30°	12	15	16/384
334110	90	30°	13	18,5	20/320
335110	110	30°	17	21	24/192
336110	125	30°	20	24,5	2/160
337110	160	30°	24	34	2/84
338110	200	30°	29	46	1/38

#### СКВ – отвод 45°

Арт.	DN	$\alpha$	Z1 [мм]	Z2 [мм]	Упаковка
332120	50	45°	14	16	24/576
333120	75	45°	18	31	20/320
334120	90	45°	20	25,5	32/256
335120	110	45°	25	29	24/192
336120	125	45°	30	34	4/140
337120	160	45°	37	45	2/60
338120	200	45°	46	57	1/38

#### СКВ – отвод 67°

Арт.	DN	$\alpha$	Z1 [мм]	Z2 [мм]	Упаковка
332130	50	67°	23	21	20/480
333130	75	67°	28	31	4/500
335130	110	67°	40	44	20/160

СКВ – отвод 87°					
Арт.	DN	α	Z1 [мм]	Z2 [мм]	Упаковка
332140	50	87°	32	35	20/480
333140	75	87°	40	43	20/320
334140	90	87°	46	49,4	16/256
335140	110	87°	69	70,5	16/128
336140	125	87°	96	102	2/96
337140	160	87°	84	91	2/60

Технические характеристики Система Ostendorf Skolan Safe (PP-MD)	
Материал:	Минерализованный полипропилен (PP-MD)
Химическая стойкость:	От pH 2 до pH 12
Выдерживаемая температура стоков:	95°C
Степень звукоизоляции:	III степень звукоизоляции – 17 Дб
Выдерживаемое давление системы:	2 Атм



Соответствует стандарту качества: DIN EN 1451-1 и DIN 19560-10