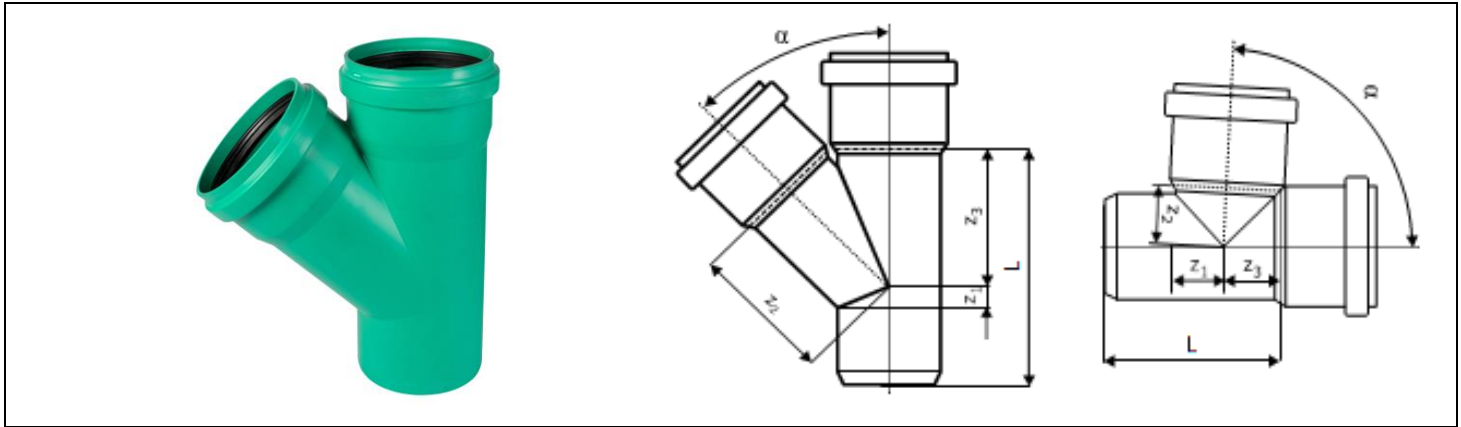




## Система Ostendorf KG2000 (PP-MD) – SN10 и SN16

### KG2000EA - тройник



#### KG2000EA – тройник 45°

Арт.	DN	$\alpha$	Z1	Z2	Z3	L [мм]	Упаковка
772330	110/110	45°	26	134	134	228	4/96
772340	125/110	45°	81	91	91	240	2/76
772440	125/125	45°	29	152	152	255	2/64
772350	160/110	45°	2	168	162	250	2/46
772450	160/125	45°	10	179	175	260	2/40
772550	160/160	45°	37	195	195	320	2/28
772360	200/110	45°	-	-	-	-	1/28
772560	200/160	45°	19	221	218	380	1/20
772660	200/200	45°	46	244	244	433	1/15
772760	250/160	45°	57	258	311	500	1/10
772770	250/250	45°	57	311	311	500	1/8
772850	315/160	45°	40	301	250	442	1/7
772860	315/200	45°	72	325	393	617	1/5
772880	315/315	45°	72	393	393	617	1/4
772940	400/160	45°	82	394	526	544	1/3
772960	400/200	45°	55	417	555	601	1/2
772970	400/315	45°	24	599	550	944	1/2
772990	400/400	45°	78	683	683	914	1/1
771130	500/160	45°	140	490	530	640	1/2
771150	500/315	45°	-	673	612	1038	1/1
771140	500/500	45°	-	-	-	-	1/1

#### KG2000EA – тройник 87°

Арт.	DN	$\alpha$	Z1	Z2	Z3	L [мм]	Упаковка
774330	110/110	87°	59	64	64	197	4/120
774350	160/110	87°	15	141	140	227	2/46
774550	160/160	87°	81	91	91	279	2/32
774630	200/110	87°	-	-	-	-	1/28
774660	200/160	87°	-	-	-	-	1/26
774850	315/160	87°	-	-	-	-	5/1
774880	315/315	87°	-	-	-	-	3/1
774940	400/160	87°	-	-	-	-	3/1
774970	400/315	87°	-	-	-	-	3/1
774990	400/400	87°	-	-	-	-	2/1

**Технические характеристики Система Ostendorf KG2000 (PP-MD)**

<b>Материал:</b>	Минерализованный полипропилен (PP-MD)
<b>Химическая стойкость:</b>	От pH 2 до pH 12
<b>Выдерживаемая температура стоков:</b>	95°C
<b>Кольцевая жесткость:</b>	SN10
<b>Выдерживаемое давление системы:</b>	3 Атм

Соответствует стандарту качества: **DIN EN 14758**