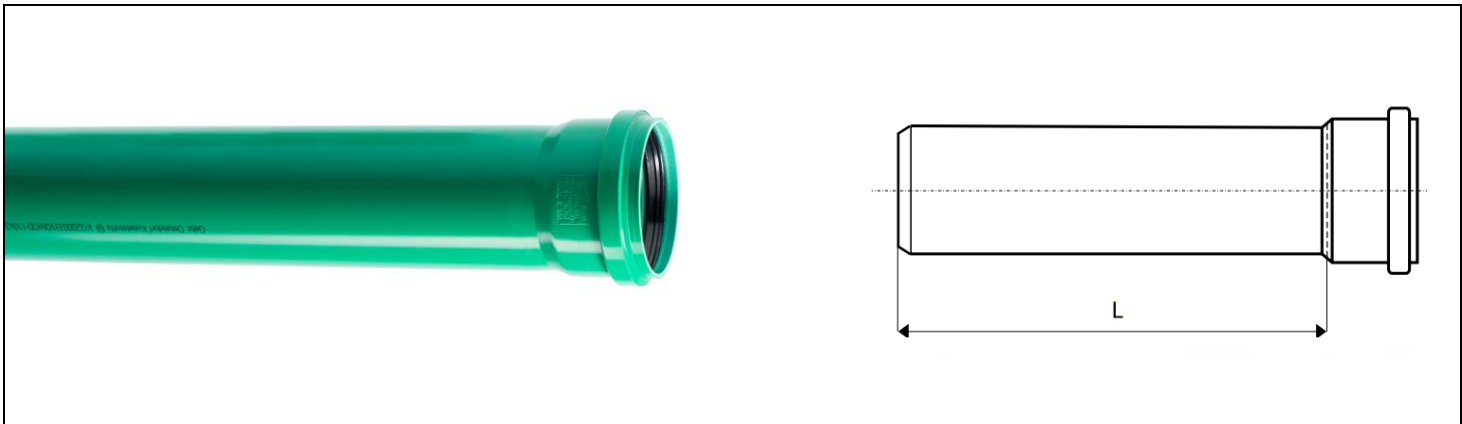




Система Ostendorf KG2000 (PP-MD) – SN10 и SN16

KG2000EM – труба



SN 10 Арт.	SN 16 Арт.	DN	L [мм]	Упаковка
770320	-	110	500	1/80
770340	780340	110	1000	1/80
770360	-	110	2000	1/80
770370	780370	110	3000	1/80
770380	-	110	5000	1/80
-	780390	110	6000	1/80
770420	-	125	500	1/60
770440	780440	125	1000	1/54
770460	-	125	2000	1/54
770470	780470	125	3000	1/54
770480	-	125	5000	1/54
-	780490	125	6000	1/54
770520	-	160	500	1/35
770540	780540	160	1000	1/35
770560	-	160	2000	1/35
770570	780570	160	3000	1/35
770580	-	160	5000	1/35
-	780590	160	6000	1/35
770620	-	200	500	1/20
770640	780640	200	1000	1/25
770660	-	200	2000	1/25
770670	780670	200	3000	1/25
770680	-	200	5000	1/25
-	780690	200	6000	1/25
770740	780740	250	1000	1/16
770770	780770	250	3000	1/16
770790	780790	250	6000	1/16
770840	780840	315	1000	1/9
770870	780870	315	3000	1/9
770890	780890	315	6000	1/9
770940	780940	400	1000	1/4
770970	780970	400	3000	1/4
770990	780990	400	6000	1/4
771040	781040	500	1000	1/4
771070	781070	500	3000	1/4
771090	781090	500	6000	1/4

Технические характеристики Система Ostendorf HT (PPs)

Материал:	Минерализованный полипропилен (PP-MD)
Химическая стойкость:	От pH 2 до pH 12
Выдерживаемая температура стоков:	95°C
Кольцевая жесткость:	SN10
Выдерживаемое давление системы:	3 Атм

Соответствует стандарту качества: **DIN EN 14758**