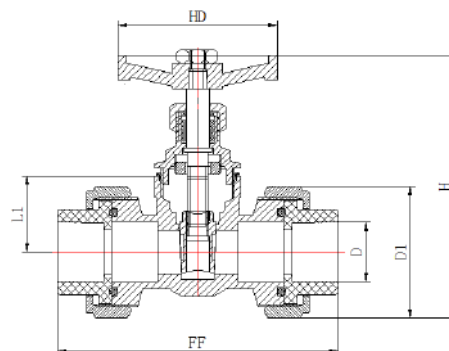


Фитинги Blue Ocean

ПОЛНОПРОХОДНОЙ(GATE) ЛАТУННЫЙ КРАН С ДВУМЯ ППР С ДВУМЯ СВАРНЫМИ ГОЛОВКАМИ



Маркировка фитинга	Диаметр, D, мм	Количество в упаковке, шт.	Вес, кг	D1, мм	L1, мм	H, мм	HD, мм	FF, мм
PPRF/BGV-UA-PPR-E(X)-20	20	50	0.385	43.5	25	79	60	91.5
PPRF/BGV-UA-PPR-E(X)-25	25	40	0.529	51	32	100	60	100
PPRF/BGV-UA-PPR-E(X)-25	32	20	0.882	62	39.5	113	60	115



Продукция производится в соответствии с международным стандартом ISO: EN ISO 15874:2013

Немецким стандартом: DIN 8077:2008; DIN 8078;2008: DIN 16962

Американскими стандартами: ASTM F 2389-2017а; NSF/ANSI 14-2016а; NSF/ANSI 61-2016

Российским стандартом: ГОСТ 34415-2013