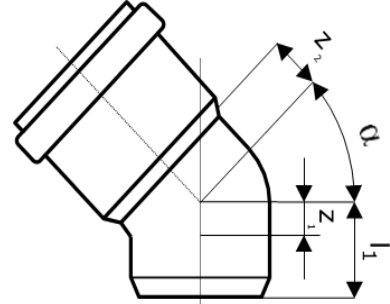




Система Ostendorf HT (PPs)

НТВ - Отвод



НТВ – отвод 15°

Арт. серый цвет	Арт. Белый цвет	DN	α	Z1	Z2	l1	Упаковка
110100	559300	32	15°	3	8	42	20/1400/2880
111100	x	40	15°	5	9	44	20/960
112100	559400	50	15°	5	9	46	20/960
113100	x	75	15°	7	11	51	20/480
114100	x	90	15°	6	12	54	20/480
115100	x	110	15°	9	17	58	20/240
116100	x	125	15°	10	17	64	20/160
117100	x	160	15°	13	22	73	10/80

НТВ – отвод 30°

Арт. серый цвет	Арт. Белый цвет	DN	α	Z1	Z2	l1	Упаковка
110110	559310	32	30°	6	10	42	20/1400/2880
111110	x	40	30°	7	11	44	20/960
112110	559410	50	30°	9	13	46	20/960
113110	x	75	30°	12	16	51	20/480
114110	x	90	30°	13	18	54	20/480
115110	x	110	30°	17	24	58	20/240
116110	x	125	30°	19	25	64	20/160
117110	x	160	30°	24	32	73	10/80

НТВ – отвод 45°

Арт. серый цвет	Арт. Белый цвет	DN	α	Z1	Z2	l1	Упаковка
110120	559320	32	45°	9	12	42	20/1400/2880
111120	x	40	45°	10	14	44	20/960
112120	559420	50	45°	12	16	46	20/960
113120	x	75	45°	16	12	51	20/480
114120	x	90	45°	20	25	54	20/480
115120	x	110	45°	17	24	58	20/240
116120	x	125	45°	28	34	64	20/160
117120	x	160	45°	36	46	73	5/60

НТВ – отвод 67°

Арт. серый цвет	Арт. Белый цвет	DN	α	Z1	Z2	l1	Упаковка
110130		32	67°	14	17	42	20/1400
111130		40	67°	16	20	44	20/960
112130		50	67°	22	23	46	20/960
113130		75	67°	28	31	51	20/480
114130		90	67°	32	36	54	20/240
115130		110	67°	40	44	58	20/160
116130		125	67°	40	44	58	20/160

НТВ – отвод 87°							
Арт. серый цвет	Арт. Белый цвет	DN	α	Z1	Z2	I1	Упаковка
110140	559340	32	87°	19	23	42	20/1400/2880
111140	x	40	87°	23	26	42	20/960
112140	559440	50	87°	28	31	46	20/960
113140	x	75	87°	40	43	51	20/480
114140	x	90	87°	46	49	54	20/240
115140	x	110	87°	57	61	58	20/160
116140	x	125	87°	65	71	64	10/120
117140	x	160	87°	83	96	73	5/60

Технические характеристики Система Ostendorf НТ (PPs)	
Материал:	Полипропилен (PP)
Химическая стойкость:	От pH 2 до pH 12
Выдерживаемая температура стоков:	95°C
Степень звукоизоляции:	II степень звукоизоляции – 26 Дб
Выдерживаемое давление системы:	0,5 Атм



Соответствует стандарту качества: DIN EN 1451-1 и DIN 19560-10