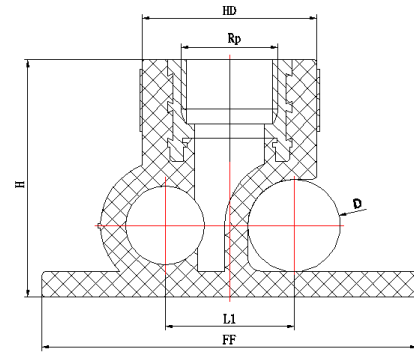


Фитинги Blue Ocean

ТРОЙНИК КОМБИНИРОВАННЫЙ со внутренней резьбой и настенным креплением



Маркировка фитинга	Диаметр, D, мм	Rp, дюйм	Количество в упаковке, шт.	Вес, кг	L1, мм	H, мм	HD, мм	FF, мм
PPRF/ITTTTC(X)-20x1/2"	20	1/2"	80	0.084	65.5	51.5	38	51.5
PPRF/ITTTTC(X)-20x3/4"	20	3/4"	70	0.105	66	53.5	44	53.5
PPRF/ITTTTC(X)-25x1/2"	25	1/2"	70	0.092	76	56.5	38	92.5
PPRF/ITTTTC(X)-25x3/4"	25	3/4"	70	0.107	76	58.5	44	92.5



Продукция производится в соответствии с международным стандартом ISO: EN ISO 15874:
 Немецким стандартом: DIN 8077:2008; DIN 8078;2008: DIN 16962
 Американскими стандартами: ASTM F 2389-2017а; NSF/ANSI 14-2016а; NSF/ANSI 61-201
 Российским стандартом: ГОСТ 34415-2013